



LUND UNIVERSITY

LDC modell 80? - Datakraft vid Lunds Datacentral och Lunds Universitet under 80-talet

Utredning på uppdrag av Datorstyrelsen vid Lunds universitet 1979-80

Olsson, Gustaf

1980

Document Version:

Förlagets slutgiltiga version

[Link to publication](#)

Citation for published version (APA):

Olsson, G. (1980). *LDC modell 80? - Datakraft vid Lunds Datacentral och Lunds Universitet under 80-talet: Utredning på uppdrag av Datorstyrelsen vid Lunds universitet 1979-80*. (Technical Reports TFRT-7193). Department of Automatic Control, Lund Institute of Technology (LTH).

Total number of authors:

1

General rights

Unless other specific re-use rights are stated the following general rights apply:

Copyright and moral rights for the publications made accessible in the public portal are retained by the authors and/or other copyright owners and it is a condition of accessing publications that users recognise and abide by the legal requirements associated with these rights.

- Users may download and print one copy of any publication from the public portal for the purpose of private study or research.
- You may not further distribute the material or use it for any profit-making activity or commercial gain
- You may freely distribute the URL identifying the publication in the public portal

Read more about Creative commons licenses: <https://creativecommons.org/licenses/>

Take down policy

If you believe that this document breaches copyright please contact us providing details, and we will remove access to the work immediately and investigate your claim.

LUND UNIVERSITY

PO Box 117
221 00 Lund
+46 46-222 00 00

Denna rapport har
Sven tryckt i 13 ex
och skall skickas till
inbinderiet. (Fanns hos Sven
fred. 4/7)

SO

LDC MODELL 80?

DATAKRAFT VID LUNDS DATACENTRAL OCH LUNDS UNIVERSITET
UNDER 80-TALET

UTREDNING PÅ UPPDRAG AV DATORSTYRELSEN VID LUNDS
UNIVERSITET 1979-80

GUSTAF OLSSON

INSTITUTIONEN FÖR REGLERTEKNIK
LUNDS TEKNISKA HÖGSKOLA
APRIL 1980

LDC MODELL 80?

DATAKRAFT VID LUNDS DATACENTRAL OCH LUNDS UNIVERSITET
UNDER 80-TALET

UTREDNING PÅ UPPDRAG AV DATORSTYRELSEN VID LUNDS
UNIVERSITET 1979-80

GUSTAF OLSSON

INSTITUTIONEN FÖR REGLERTEKNIK
LUNDS TEKNISKA HÖGSKOLA
APRIL 1980

LDC MODELL 80?

DATAKRAFT VID LUNDS DATACENTRAL OCH LUNDS UNIVERSITET
UNDER 80-TALET

UTREDNING PÅ UPPDRAG AV DATORSTYRELSEN VID LUNDS
UNIVERSITET 1979-80

GUSTAF OLSSON

INSTITUTIONEN FÖR REGLERTEKNIK
LUNDS TEKNISKA HÖGSKOLA
APRIL 1980

LDC MODELL 80?

DATAKRAFT VID LUNDS DATACENTRAL OCH
LUNDS UNIVERSITET UNDER 80-TALET

Utredning på uppdrag av Datorstyrelsen vid
Lunds Universitet 1979-80
April 1980

Gustaf Olsson
Inst för Reglerteknik
LTH, 22007 Lund

INNEHÅLL

	sida
1. Uppdraget	4
2. Genomförandet	7
2.1 Uppläggning av undersökningen	7
2.2 Riktmärken för utredningsarbetet	10
2.3 Förslag till målsättningar med datakraften	11
3. Datorresurser vid Lunds Universitet	12
3.1 Kort historik	12
3.2 Utvecklingen av lokala datorer inom universitetet	17
3.3 Internationella jämförelser	20
4. Utvecklingstrender	21
4.1 Maskinvaruteknologi	21
4.2 Programvaruutveckling	24
4.3 Utvecklingen mot specialdatorer och decentraliserad datakraft	27
4.4 Text- och ordbehandling	30
4.5 Kommunikation	32
4.6 Grundutbildning	33
4.7 Forskning	35
4.8 Administrativ databehandling	38
5. LDC organisation	39
5.1 Krav på LDC:s organisation	40
5.2 Principer för LDC:s organisation	44
5.3 Kontakten med användare	46
6. Utrustning vid LDC	47
6.1 Behov av gemensam datorutrustning	48
6.2 Krav på en central forskningsdator	49
6.3 Undersökta centraldatoralternativ	51
1. Översikt	51
2. Univac 1100	54
3. DEC 2060	61
4. IBM 4341 och 3031	64
6.4 Gemensam undervisningsdator	66
1. Behov av en undervisningsdator	66
2. Förslag på konfiguration	68
3. Tänkbara undervisningsdatorer	68
6.5 Utbyggnadsalternativ för forskningsdatorn	70
7. Distribuerad datakraft	72
7.1 Definitioner	72
7.2 Användarkrav på ett datornätverk	73
7.3 Implementering av ett datornätverk	77
7.4 Ägareförhållanden	80
7.5 Erfarenheter vid andra universitet	81
7.6 Uppbyggnad och drift av nätverket	82
8. Lokal datakraft	84
8.1 Inköp av lokala datorer	85
8.2 Service av lokala datorer och terminaler	87
8.3 Text och ordbehandling	89
8.4 Former för planering och beslut	90

9. Ekonomi	92
9.1 Önskvärda principer för taxesättning	92
9.2 Finansiering av tjänster vid LDC	95
9.3 Grundabonnemang och minimalkonfiguration	96
9.4 Driftabonnemang	100
9.5 Abonnemangsavtal med LDC	102
10. Slutsatser och rekommendationer	105
10.1 Slutsatser	105
10.2 Rekommendationer	107

Många forskare, lärare, administratörer och andra datorintresserade har hjälpt mig med detta arbete. Det har gällt information, synpunkter eller kritik, vilket har givit en konstruktiv ledning i uppdraget. Ett speciellt tack till Arne Sundström, LDC. Utan hans positiva medverkan och kunnighet hade uppdraget blivit mycket svårt.

G. Olsson: LDC modell 80? (april 1980)

1. U P P D R A G E T

Datorutvecklingen har accelererats under senare delen av 70-talet. Detta har påverkat arbetssituationen inom universitetet för både forskare, lärare och administratörer. Den traditionella bilden från 60-talet med en enda centraldator för alla de olika databehandlingsbehov som förekommer i en akademisk miljö har förändrats markant. Allt fler lokala datorer har anskaffats till institutioner eller grupper av sådana.

Det finns nu smådatorer med mycket goda pris/prestandaförhållanden. Motsvarande utveckling på stordatorområdet har med nödvändighet varit långsammare, inte minst på grund av programvaran. Där ställs i allmänhet större krav på kompatibilitet. För stordatorer är dessutom marknaden mer begränsad.

Som ett resultat av förändringarna på datorområdet har man på flera håll frågat sig om inte hela organisationen för datorbehandling inom universitetet borde omprövas. Även radikala tankar har framförts, att Lunds datacentral (LDC) nu fullgjort sin roll och borde splittras upp i ett antal mindre enheter, vilka skulle betjäna begränsade ämnesgrupper.

Under 1979 beslutade Datorstyrelsen att ersätta Univac 1108 med ett nytt datorsystem Univac 1100/80. För att få andrum för en mer långsiktig planering beslutades att det nya Univac-systemet skulle korttidshyras. Modell 1100/80 har hyrts sedan september 1979.

Vid ett möte den 8 juni 1979 beslöt Datorstyrelsen att uppdraga åt undertecknad, Gustaf Olsson, att utreda datoralternativ för LDC efter september 1980. Samtidigt skulle utredningen vara en fristående del i en av Universitetsstyrelsen beslutad långtidsutredning om databehandlingsresurser vid Lunds Universitet.

Utredningen har fungerat som en enmansutredning. Uppläggningsen av arbetet beskrivs närmare i avsnitt 2.

UPPDRAGETS INNEHÅLL

Den centrala frågeställningen gällde hur den gemensamma stordatorn skall se ut efter september 1980 (efter 1 års hyra av 1100/80). Skall Univac i fortsättningen hyras eller köpas, eller skall något helt annat system anskaffas?

Det mycket kortfattat formulerade uppdraget har resulterat i en mängd delfrågor.

G. Olsson: LDC modell 80? (april 1980)

Organisationen av datakraften, både lokalt och centralt, måste bearbetas. Frågan om LDC:s berättigande borde rimligtvis besvaras tillfredsställande. Om en central organisation skall finnas, hur bör den i så fall se ut? Vilka krav skall ställas på den?

Många lokala datorer har inköpts eller beställts. Hur skall en effektiv drift, service och underhåll se ut för dem? Hur bör inköp göras? Skall LDC ha något ansvar för drift av utlokaliserade datorer på institutioner?

Kommunikation mellan terminaler och datorer blir allt viktigare då datakraften sprids ut geografiskt. Hur skall sådan kommunikation byggas upp, organiseras och drivas?

Gemensamma terminalrum har byggts upp under senaste året. Hur skall service av terminaler organiseras? Hur kan de utnyttjas på det mest effektiva sättet?

Finansieringen av datacentralen liksom av lokala datorer har diskuterats länge och ivrigt. Önskemålen om debitering av tjänster vid LDC har sträckt sig från s.k. nolntaxa till fulltaxa, d.v.s. hela vägen från full "öronmärkning" av medlen till ingen alls. Samtidigt har önskemål kommit att hitta någon formel som befrämjar både en sund konkurrens och effektivitetssträvan för såväl lokala som gemensamma datorer.

Vad som försvårar kostnadsjämförelser är de olika betalningssätten för lokala och gemensamma datorer, t.ex. driftkostnadsanslag, UHA-ramen (återanskaffningsanslag), forskningsanslag eller privata fonder.

Taxesättningen är en fundamental styrmekanism. Den kan ge incitament för institutionen att använda sig av antingen en central eller lokal dator. Det är ytterst angeläget att hitta någon form på taxesättningen som åtminstone flertalet användare upplever som rättvis och relevant.

RAPPORTEN

I kapitel 2 beskrives uppläggningsen av undersökningen samt de mål som undersökaren själv uppfattat som relevanta. I kapitel 3 ges en kort historik över organisation och finansiering, både nationellt för universitetens datacentraler och lokalt för LDC. Utvecklingen av Univac 1108 systemet samt lokala datorer vid Lunds Universitet beskrivs också.

I kapitel 4 görs en analys av utvecklingstendenser inom datorområdet. Den tekniskt-ekonomiska utvecklingen av datakraften resulterar i nya strukturer för datoranvändningen inom ett universitet. En bedömning har gjorts på vilket sätt som detta kommer att påverka

G. Olsson: LDC modell 80? (april 1980)

grundutbildning, forskning och administration. Dessa slutsatser ligger sedan till grund för senare förslag om organisation, utrustning och finansiering.

I kapitel 5 diskuteras organisationen av LDC. Frågan om LDC behövs i framtiden besvaras jakande. Ett antal krav på och principer för en central datororganisation formuleras. En tyngdpunktsförskjutning av kraven på LDC bör äga rum. Det betyder att mer resurser får ägnas åt samordning av programvara, organisering av nätverksoperationer samt samordning av vissa funktioner för lokala datorer.

Valet av central utrustning för LDC diskuteras i kapitel 6. Olika alternativ till centraldator diskuteras och ett slutligt förslag läggs fram. För grundutbildningen föreslås en separat undervisningsdator, ägd och skött av LDC.

Ett nätverk för kommunikation terminal-datorer samt dator-datorer skissas i kapitel 7. Tekniska, ekonomiska och administrativa principer för detta nätverk diskuteras.

Det är angeläget att skapa en policy för lokala datorer i relation till gemensam datakraft. Inköp och service av lokala datorer diskuteras i kapitel 8. Likaså kommenteras utvecklingen av text- och ordbehandlingsutrustning. Denna utvecklingen måste noggrant följas med tanke på den vildvuxna flora av utrustning som redan finnes på marknaden.

Ekonomi och finansiering analyseras i kapitel 9. Texten mynnar ut i ett förslag för finansiering av såväl gemensam som lokal datakraft.

I kapitel 10 sammanfattas slutsatser och rekommendationer till Datorstyrelse och förvaltningsnämnder.

G. Olsson: LDC modell 80? (april 1980)

2. GENOMFÖRANDET

Målet för utredningen har varit dels att försöka ge svar på de konkreta frågor som Datorstyrelsen har ställt inför beslutet om centraldator, dels formulera en strategi för uppläggnings och strukturen av datakraften vid Lunds Universitet för 80-talets första år. I 2.1 redogöres för uppläggnings i stort av arbetet. I 2.2 beskrivs vad som varit riktmärken för utredningsarbetet och i 2.3 formuleras den målsättning för datakraften som undersökaren upplevt väsentlig.

2.1 UPPLÄGGNING AV UNDERSÖKNINGEN

Arbetet har bestått av ett antal naturliga delar, vilka först beskrivs.

(1) Kartläggning av användarnas behov

Ett stort antal personliga besök har gjorts hos forskare, lärare, administratörer, bibliotek, institutionsgrupper och lokala datorråd. Det är självklart en orimlig uppgift att på kort tid personligt besöka alla ca 160 institutionerna vid universitetet samt regionens olika högskolor. I stället har försök gjorts att hitta för databehandlingen naturliga ämnesgrupperingar eller problemområden.

Vid samtalen har användarna beskrivit sina nuvarande datorbehov. De har också ofta utnyttjat tillfället att ventilera sina akuta datorresursproblem. Med vissa grupper har flera möten hållits. De har då succesivt kunnat precisera sina krav på lokal eller gemensam datakraft.

Det är bl.a. viktigt att få belyst profilen gentemot datacentralen. Vilka uppgifter är lämpliga att lösa på en gemensam dator och vilka löser man med fördel på en lokal dator? Behoven av datorkommunikation har också penetrerats.

Flera metoder har använts för att klargöra behoven. Genom LDC-nytt, telefonkontakter eller brev har försök gjorts att etablera kontakter med olika användargrupper. Den mest effektiva kommunikationen har utan tvivel varit alla personliga besök och samtal. Någon enkät har inte skickats ut. Värdet av informationen från en sådan har inte bedömts motsvara arbetsinsatsen.

Parallellt med detta arbete har förf. deltagit i en annan utredning. Datordelegationen inom UHÄ har låtit en grupp göra en internutredning om universitetens datorbehov för 80-talet (STUDS). De båda utredningarna har därför kunnat dra nytta av varandra.

G. Olsson: LDC modell 80? (april 1980)

(2) Marknadsundersökning

Kontakt har etablerats med de leverantörer vilka kan tänkas ha någon relevant produkt att erbjuda i sammanhanget. Prisuppgifter har erhållits, dock utan att någon formell offertförfrågan ägt rum.

(3) Besök vid andra universitet och institutioner

Både svenska universitet och industrier has besökts, liksom utländska institutioner och universitet. Erfarenheter och utvecklingsplaner på andra datacentraler har studerats, trender har diskuterats med datorforskare och lärare. En speciell reserapport redovisar intrycken från utländska institutioner.

G. Olsson: Datakraft vid några europeiska och amerikanska universitet. Dec 1979.

(4) Referensgrupper

En kontinuerlig kontakt har ägt rum med LDC. Ingående diskussioner har förts på vilket sätt som LDC bäst kan utföra sina uppgifter. Ett gemensamt förslag på en förändrad organisation har utarbetats. Sättet att finansiera datortid har också analyserats ingående. Den av rektorsämbetet tillsatta långtidsutredningen har också bidragit med synpunkter på arbetet och rekommendationerna. Förslag har också testats hos förvaltningsnämnden sektor 1 samt Datastyrelsens arbetsutskott.

(5) Kartläggning av trender

Denna analys av datorutvecklingen omfattar flera aspekter

-hur kommer utvecklingen av maskinvaran att påverka produktutbudet till grundutbildning och forskning?

-hur kommer utvecklingen av maskin- och programvara att påverka relationen mellan små och stora datorer?

-hur påverkas användarnas krav på datakraft, när de lär känna ny utveckling?

(6) Långsiktiga målsättningar

Vilka krav kommer att ställas på centralenheter, minnen och periferienheter? Med den nya teknologin, hur kommer arbetssättet att påverkas? Om datakraft blir väsentligt mer effektiv och billig, kommer man då att i undervisning och forskning angripa helt nya problem, vilka tidigare ansetts orimligt svåra eller dyra att behandla?

G. Olsson: LDC modell 80? (april 1980)

Det är självklart en orimlig uppgift att för en person på en begränsad tid åstadkomma en datorplanering som kan tillfredsställa alla behov. Datortekniken är i sig så omfattande, att en person omöjligt kan ha insikt i alla dess detaljer. Forskarkraven är också oerhört mångskiftande. Att översätta kraven från specialister inom alla de skilda forskningsområden som förekommer inom ett universitet till krav på datorprestanda är mycket svårt.

Att ändå acceptera en omöjlig uppgift innebär en risk för att utsätta sig för stor kritik, samtidigt som utmaningen är stimulerande. Fördelen med att ensam försöka greppa hela problemkomplexet är dock, att en viss nödvändig överblick kan erhållas. Priset är, att vissa analyser blir alldeles för grunda, men förhoppningen är ändå, att riktlinjerna skall vara tillräckligt konsistenta, att större felgrepp i den fortsatta detaljplaneringen undviks.

2.2 RIKTMÄRKEN FÖR UTREDNINGSGÄRNET

Det är viktigt att konstatera vad som varit vägledande i arbetet. Det har orienterats utifrån en kombination av konstaterade behov inom datorbehandlingen och förutsedda tekniskt-ekonomiska trender.

Rapporten har inte baserats enbart på förväntningar och behov från forskare eller från någon välformulerad målsättning för undervisningen. Sådana bedömningar genomsyrar förhoppningsvis rapporten.

Det är dock viktigt att konstatera, att tekniskt-ekonomiska trender inom datortekniken i stor utsträckning påverkat utformningen av slutsatserna. Datortekniken är i högsta grad ett resultat av utvecklingen av integrerade kretsar. Den projekterade dramatiska utvecklingen av pris/prestanda inom elektroniken betyder att en väsentlig drivkraft inom den pågående "datorrevolutionen" är av teknisk-ekonomisk art snarare än uttalade behov från forskare.

Utvecklingen tyder på att de människor som använder datakraften om 5-10 år kommer att ha andra vanor i utnyttjandet av datakraft, andra förväntningar och annan utbildning än dagens användare.

Den tekniska utvecklingen inom datorområdet innebär potentiella sociala och arbetsmässiga faror. Det är viktigt att redan nu påpeka några av dessa faror, så att en anpassning i tid kan göras. Exempel på detta är kanske tydligast inom området text- och ordbehandling, elektronisk post eller konferenssystem. Det gäller också det ökade antalet register för administration, samhällsforskning eller medicin.

2.3 FÖRSLAG TILL MÅLSÄTTNINGAR MED DATAKRAFTEN

Under arbetets gång har ett antal målsättningar formulerats för datakraftens roll vid universitetet.

(1) Beredskap att möta nya krav från användarna. Detta gäller t.ex. behov av mer distribuerad datakraft, krav från icke-traditionella datoranvändare, krav på utbildning, programvara och utrustning.

(2) Flexibilitet. I ljuset av den snabba utvecklingen av användarnas behov samt den mycket snabba tekniska utvecklingen måste datorplaneringen tillåta signifikanta förändringar under 80-talet utefter vissa riktlinjer. Den måste också tillåta enskilda grupper av forskare att själva välja mellan stabiliteten i beprövad teknik eller risken att göra "avant garde" experiment.

(3) Stabilitet. Utredningen syftar till att undersöka vägar att tillfredsställa behovet också av traditionell datorservice. Därför måste man komma ihåg kravet på stabil och säker drift av datorservicen. Detta innebär naturligtvis pålitlig utrustning, men i minst lika hög grad kompetent personal och kontinuitet i verksamheten.

(4) Ledarskap. Planeringen skall göra det möjligt att åstadkomma en internationellt konkurrenskraftig forskning med hjälp av datorer. En modern och effektiv utrustning är betydelsefull inte bara för att tillfredsställa forskarnas ambitioner, utan också för att uppehålla en kvalitetsmässig god undervisning inom Universitetet och regionen. Mycket forskning är naturligtvis inte centrerad kring datorer, men är dock mycket beroende av tillgången på högt kvalitativ program- och maskinvara.

(5) Ekonomi. Planeringen måste vara ekonomiskt realistisk.

(6) Maskinbyte och utbyggnad. Planeringen måste göra det möjligt att genomföra en mjuk övergång från nuvarande situation till ett framtida önskat tillstånd. Det måste också noteras, att utvecklingsplanen måste kunna vara så flexibel, att nya mål successivt kan planeras in.

G. Olsson: LDC modell 80? (april 1980)

3. DATORRESURSER VID LUNDS UNIVERSITET

En kort bakgrund till utvecklingen av organisation och finansiering av datacentralen ges först. Sedan beskrivs utvecklingen av centraldatorn under 70-talet och den parallella tillväxten av lokala datorer. Nuvarande datorresurser beskrivs kortfattat, både i tekniska och i ekonomiska termer.

3.1 DATACENTRALEN

Organisationen av universitetsdatacentralerna

År 1968 blev dåvarande UKÄ chefsmyndighet för universitetens datacentraler. En för samtliga universitetsdatacentraler gemensam styrelse STUD (Styrelsen för universitetens datacentraler) utsågs av UKÄ. Den hade till uppgift att leda och samordna driften av alla universitetsdatacentraler.

Lokalt fanns i Lund en datanämnd, som skulle sörja för kontakten mellan LDC och användarna.

Under 1973-74 arbetade den s.k. datorservicegruppen (se UKÄ-rapport nr 13 a,b 1974), där förf. var ledamot, för att utreda behovet av datorservice för högre utbildning och forskning vid de svenska universiteten, samt hur dessa behov bäst skulle kunna tillgodoses. Datorservicegruppen föreslog bl.a. en ändrad organisation för datacentralerna vid universiteten. Det ansågs att STUD inte längre kunde fungera som en lämplig styrelse för datacentralerna. Arbetsgruppen föreslog i stället en regional driftsorganisation, som skulle vara knuten till en läroanstalt inom regionen. LDC blev alltså regionens datacentral och knöts organisatoriskt till Lunds Universitet. Dessutom föreslogs regionala datanämnder samt en till UKÄ (numera UHA) knuten datordelegation.

Den nya organisationen infördes 1 juli 1977. Universitetsstyrelsen i Lund har det direkta ekonomiska ansvaret, arbetsgivaransvar samt driftsansvar för LDC. För driften och den löpande förvaltningen inrättades en särskild styrelse, Datorstyrelsen.

Finansieringen av datorcentralen

Vägledande för finansieringen av datorcentralerna var under många år statsmakternas beslut från 1965, prop. 1965:40,42. Dessa förutsatte att samtliga kostnader skulle öppet redovisas för att uppnå kostnadsmedvetenhet. Verksamheten vid alla universitetens datorcentraler förutsattes därför vara ekonomiskt självbärande och redovisades över ett

G. Olsson: LDC modell 80? (april 1980)

speciellt riksdagsanslag "Universitetens datamaskincentraler". Utnyttjandet av datorerna och datorcentralerna skulle sedan beläggas med taxor som skulle täcka samtliga kapital- och driftskostnader. Storleken på taxorna fastställdes av UKÄ efter samråd med riksrevisionsverket (RRV) och Statskontoret.

Datamaskinanslaget fördelades via UKÄ till de olika lärosätena. Anslaget var öronmärkt för användning på universitetdatacentralerna, i första hand på den lokala datorcentralen. UKÄ tillät att datormedel användes endast undantagsvis för programmering och stansning, högst 8 % av tillgängliga medel. Denna regel visade sig vara mycket hämmande för många användare.

Datorservicegruppen konstaterade och påpekade med skärpa att sättet för anslagstilldelning och taxesättning upplevdes mycket otillfredsställande. Samtidigt som anspråken vida översteg tillgången, både inom undervisning och forskning, förfogade datorcentralerna över outnyttjad kapacitet i betydande omfattning. Att utnyttja denna lediga kapacitet till marginalkostnad var under flera år omöjligt.

Datorservicegruppen framhöll 1974, att anvisningen av särskilda öronmärkta medel för datorservice borde upphöra, åtminstone efter en övergångstid. Samtidigt krävde gruppen mycket kraftiga ökningarna av satsningarna på datorservice vid universiteten för att på så sätt minska något på eftersläpningen i förhållande till utländska universitet.

Fr.o.m. budgetåret 77/78 försvann det särskilda anslaget för datortid, och motsvarande medel fördelades direkt till högskolan på samma sätt som övriga driftsmedel, enligt datorservicegruppens förslag. Ett lokalt anslag för datortid skapades. Användarna tilldelades resurser för datortid genom ett ansökningsförfarande som i stort sett motsvarade tidigare principer för anslaget. I Lund var anslaget genom Universitetsstyrelsens beslut lokalt öronmärkt fram till 1979.

Taxesättning

Tanken med den nya taxesättningen var att införa ett slags marginaltaxesystem. Universitetet skulle betala ett grundbelopp (garantibelopp) för att täcka datorcentralens fasta kostnader. Flera instanser föreslog detta grundbelopp till schablonmässigt 50 %. Datorkörningar debiterades sedan till en marginaltaxa. Samma taxeregler skulle tillämpas vare sig körningarna betalades med datamaskinmedel eller genom andra anslag. Som påpekats var grundbeloppet i Lund större än 50 %. Under 77/78 var det 100 % och under 78/79 90%.

Taxorna fastställs efter 1977 av datorstyrelsen. Styrelsen fastställer också taxan för högskoleenheter i andra regioner och därmed jämförliga uppdrag, t.ex. andra samhällsliga

G. Olsson: LDC modell 80? (april 1980)

utbildningar, vissa offentliga forskningsuppdrag, universitetsadministrationen etc. (offentlig taxa). Ersättning för övriga uppdrag (externa uppdrag) skall tas ut med en marknadsanpassad (extern) taxa, som inte får understiga självkostnaden för uppdraget. Den externa taxan fastställs av UHÄ efter samråd med RRV.

Fördelningen under 1978/79 av intäkterna från de tre typerna av uppdrag jämföres i tabellen nedan för de olika universitetsdatacentralerna. Taxorna kallas i tur och ordning för interntaxa, offentlig taxa och externtaxa. Siffrorna anger Mkr och de inom parentes visar % av hela omsättningen

	intern	offentlig	extern	totalt
QZ (Stockholm)	16.7 (60)	8.1 (29)	2.8 (10)	27.6
UDAC (Uppsala)	11.0 (48)	9.3 (41)	2.5 (11)	22.8
LDC (Lund)	7.9 (73)	1.1 (10)	1.7 (16)	10.8
GDC (Göteborg)	8.8 (64)	2.4 (18)	2.6 (18)	13.7
UMDAC (Umeå)	4.2 (56)	3.2 (43)	0.1 (1)	7.5
LIDAC (Linköping)	2.8 (96)	0.1 (4)	0	2.9
Totalt	51.4 (60)	24.3 (28)	9.7 (11)	85.3

Taxorna förhåller sig i medeltal ungefär som 1:1.5:2.2.

Budgetåret 1979/80 togs öronmärkningen delvis bort vid Lunds Universitet. Universitetsstyrelsen beslutade att resurser för datortid ej skulle anses vara ett för universitetet gemensamt ändamål. Olika sektorer skulle få frihet att göra budgeteringar utifrån egna bedömningar. Ca 2.2 Mkr avsattes direkt till institutionerna, medan ca 2.8 Mkr kvarhölls på förvaltningsnämnderna. Sektor 1 införde en speciell debiteringsprincip. Institutionerna fick använda de tilldelade datormedlen som vanliga driftsmedel. En institution på sektor 1 fick i princip en räkning på fulla kostnaden för datorservice vid LDC. Institutionen betalade sedan 50 % av fakturan och förvaltningsnämnden 50 %, ända tills hela kvoten för året var använd. Vid samma belastning som föregående år skulle 5 Mkr komma som intäkt. För att garantera denna intäkt för LDC ställde Universitetsstyrelsen en summa av 2.2 Mkr som garantisumma. Den summan skulle inte behöva utnyttjas, om körvolymen uppgick till samma storlek som föregående år.

Strävan med debiteringsmodellen från sektor 1 var att skapa en sannare bild av det nyttovärde som institutionerna upplevde av datakraften i jämförelse med andra sätt som pengarna kunde användas till. Modellen innehöll dock flera nackdelar, vilka borde rättas till. Detta diskuteras mer i kapitel 9.

G. Olsson: LDC modell 80? (april 1980)

Univac_1108

Ett Univac 1108 system installerades i november 1969 och togs i drift januari 1970. Under praktiskt taget hela 70-talet har sedan systemet byggts ut med både ny maskinvara och programvara. Kärnminnet kompletterades 1972, 1975 och 1977. Skivminnen har också utökats kraftigt under Univacs livstid, vilket delvis framtvingats av den snabba ökningen av terminalhantering och interaktiv bearbetning.

År 1972 utökades massminnet för första gången och det nya operativsystemet Exec 8 introducerades. Det möjliggjorde terminaldrift och multiprogrammering. Nya skivminnen 8440 installerades 1975. Vid den tidpunkten hade maskinsystemets totala kapacitet utökats med ungefär 50 % sedan 1970. År 1977 byttes skivminnessystemet 8440 mot ett snabbare och större skivminnessystem 8434.

Kommunikationsutrustningen har utökats under hela 70-talet. Mot slutet av 70-talet kunde 30-40 simultana terminaler arbeta på systemet.

Univac 1108 var avskriven i oktober 1978. I september 1979 installerades den nya Univac 1100/80 systemet, vilket hyres t.v. Maskinbytet innebar en fördubbling av kapaciteten på LDC. Under det första halvåret som det nya systemet har använts har kapaciteten snabbt tagits i anspråk av användarna.

Nuvarande utrustning vid LDC

Utrustningen vid LDC består av följande enheter (mars 80):

Centralenhet Univac 1100/80 inkl 512 kord primärminne
4 kord buffertminne, ordkanaltyp samt MUX

Skivminne

Styrenhet 5046

Skivspelare 8434, 4 par

Bandstationer

Uniservo 30, styrenhet

Uniservo 36, 4 st (6250 bpi)

Uniservo 30, drivenhet

Kortläsare

Kortstans

Radskrivare 2 st

Trumma 1782

Kommunikation

CTMC-GCS

32 höghastighetslinjer, 27 uppringningsbara
totalt ca 200 tillgängliga ingångar

Terminaler

Ca 150 terminaler anslutna via ASK-koncentratorer

Registreringsutrustning

Färgbildsskrivare

G. Olsson: LDC modell 80? (april 1980)

Köppriset exkl moms vid nyinköp av utrustningen uppgår till knappt 15 Mkr.

Vid LDC har utvecklats koncentratorer från terminaler till Univac-systemet. LDC har tidigare sökt efter ett alternativ till Univacs koncentratorer. Existerande kommersiella alternativ befanns då vara för dyra och en egen utveckling startades, den s.k. ASKen (asynkron synkron koncentrator). F.n. har tillverkats ca 10 ASKar vilka placerats ut på institutioner. ASKen fungerar så att 8-50 teckensändande terminaler anslutes. ASKen omvandlar teletypeprotokoll till DCT1000-protokoll och arbetar radvis med hög hastighet mot LDC. Till ASKen kan anslutas skrivare och kortläsare.

G. Olsson: LDC modell 80? (april 1980)

3.2 UTVECKLINGEN AV LOKALA DATORER INOM UNIVERSITETET

När Univac 1108 installerades fanns redan lokala datorer inom universitetet. Det var datorer för t.ex. mätvärdesinsamling och processreglering. Sådana system förutsattes tidigt för en framgångsrik forskning inom vissa områden.

Bland tidigare installationer kan nämnas följande:

institution	dator
Byggnadskonstruktionslära	HP21mx
Astronomi	HP21
Reglerteknik	PDP15/35 4 st LSI11
Byggnadsstatik II	HP21
Teletransmissionsteori	HP21
Elektrisk mätteknik	Nova 830
Fysik	IBM 1800

Andra institutioner har haft avancerade bordskalkylatorer, t.ex. Nationalekonomi (Wang) och statistiska institutionen (Wang). Vidare finns mindre system av typen Alpha LSI vid bl.a. institutionerna för lingvistik, fysik och fysiologi.

Flera av dessa system har senare bytts ut mot modernare och kraftfullare system, som även i fortsättningen primärt har avsetts för specialändamål. Varje dator av sådant slag har emellertid en marginalkapacitet som kan utnyttjas också för mer generella uppgifter, vilka annars skulle göras vid LDC. Det utmärkande för dessa institutioner har dock varit, att utnyttjandet av både lokala och gemensamma datorer har ökat.

Under det senaste 1.5 året har beslutats om eller inköpts ett antal lokala datorsystem, vars kapacitet är betydande. De viktigaste är

namn	kostnad (cirka)	kapacitet (*Univac 1108)	fabrikat
sektion V	400 kkr	0.2	Nord 10 S
Teletrafiksystem	500 kkr	0.3	Nord 100
TTT	500 kkr	0.3	Nord 100
Fysik	2300 kkr	1.8 (+)	2*Nord 100+Nord 500 (f.n. Nord 50)
Reglerteknik	750 kkr	1.0	VAX 11/780
Nat.ek/Föret.ek.	475 kkr	0.3	Nord 100

ca 5 Mkr ca 4

(+) gäller för Nord 500

G. Olsson: LDC modell 80? (april 1980)

Bara under ett halvt år under 1979 fattades beslut om investeringar i datorutrustning (exkl LDC) för nästan 5 Mkr. Av dessa kom ca 1.3 Mkr ur UHÄ-ramen, 0.5 Mkr från FRN, 0.7 Mkr från NFR, 0.8 Mkr från Wallenbergfonden samt ca 1.5 Mkr från institutionernas driftsmedel. Den totala investeringen i befintliga lokala datorsystem är av storleksordningen 6 Mkr.

Man kan alltså konstatera, att under drygt ett år har en väldig kapacitetsökning ägt rum inom Lunds universitet på datorområdet. LDC:s egen kapacitet har fördubblats. Lokala datorer svarar för ett tillskott motsvarande fyra gånger den gamla kapaciteten på LDC.

Det är vanskligt att jämföra kapaciteter, eftersom de endast visar instruktionssnabbheten och inte alls mångsidigheten eller den "totala" styrkan hos systemen. Ändå belyser siffrorna att det går att åstadkomma en betydande räknepkapacitet till förhållandevis rimliga kostnader, om användningen av datorsystemet är relativt specialiserad.

Siffrorna visar också ett annat faktum, nämligen att centralenhetstid vid LDC blir en allt mindre del av den totala kapaciteten och kostnaden. Det är inte fördelningen av centralenhetstid som utgör ett primärt problem. Den gamla principen att kostnaden för tjänster vid LDC skall vara proportionell mot utnyttjandet av centralenheten kan inte längre tillämpas. Ett sådant debiteringssystem visar inte, att de största kostnaderna ligger i programvara, programmerarkompetens, speciella periferienheter eller serviceberedskap.

Budgettekniska aspekter

Sett ur en institutions synpunkt kan datortid eller datakraft finansieras med flera av varandra oberoende finansieringskällor. Användning av LDC:s utrustning och resurser har tidigare bekostats med mer eller mindre öronmärkta medel. Vidare kan investeringsfonder utnyttjas (UHÄ-ramen, forskningsrådsnämnd, Wallenbergfonden, STU, forskningsråd etc.) för inköp av lokala datorer. Kostnadsbilden kan då upplevas som helt annorlunda.

I fallet LDC skall en full kostnadstäckning för datakraften redovisas, vilket innefattar både kapital- och underhållskostnader, hyror och personal. På något sätt måste betalas för den kontinuitet i service och kompetens som krävs av en central organisation.

Om en investering har gjorts i en lokal dator upplevs de direkta kostnaderna på ett helt annat sätt än för gemensam datakraft, eftersom kapitalkostnaderna i allmänhet inte redovisas. Personalkostnader för t.ex. programutveckling eller underhåll av grundprogramvara eller maskinvara är ofta

G. Olsson: LDC modell 80? (april 1980)

redovisade inom ramen för andra verksamheter. Den kostnad som upplevs som kanske mest betungande för lokala datorer är den direkta underhållskostnaden. En nyligen genomförd undersökning vid Chalmers tekniska högskola (H. Tägtfors) visar att för dem som har servicekontrakt uppgår kostnaderna till ca 10 % av inköpspriset. För övriga institutioner var kostnaden för underhåll av maskinvaran i medeltal ca 5 % per år av köpriset.

Eftersom finansiering har skett på så helt olika sätt har också kostnadsjämförelser mellan gemensam och lokal datakraft varit mycket svåra att göra. Institutionerna har inte kunnat göra rationella beslut i datorfrågor, baserade på direkta prestandajämförelser, utan besluten har påverkats av på vilket sätt som pengarna har funnits tillgängliga.

Det är alltså mycket väsentligt att i både organisation och finansiering försöka få en helhetsbild av på vilket sätt de mest kostnadseffektiva och praktiska lösningarna skall erhållas. Då måste också olika finansieringsformer jämföras på ett sådant sätt att inte rent artificiella kriterier får styra utvecklingen av användningen av datorer.

Det är en klar trend att konkurrensen om medlen för återanskaffning kommer att hårdna med tanke på den nuvarande stora investeringsvolymen för lokala datorer. Stora och många önskemål har också framförts om nyanskaffning av datorutrustning. Idag redovisas inga kostnader för avskrivning av lokala datorsystem. Någon form av realistisk avskrivningsplan borde ändå utarbetas med tanke på den långsiktiga planeringen för återanskaffningsanslaget (UHÄ-ramen). Inom vissa områden där datorerna inte bara användes som ett medel i forskningen utan är i sig föremål för forskning, är avskrivningstiden mycket kort, kanske endast 3-5 år.

3.3 INTERNATIONELLA JÄMFÖRELSER

Det är mycket vanskligt att göra objektiva jämförelser med andra universitet vad beträffar tillgången på datakraft. Bl.a. beräknas budget på olika sätt. Dessutom ingår administrativ databehandling på olika vis. Jämförelser har gjorts med ett antal europeiska och amerikanska universitet för att få någon referensram.

Vid ETH, Zürich, användes omkring 3 % av totala universitetsbudgeten för gemensam datakraft och ytterligare 2 % för lokala datorer. Vid Stanford användes 4.5-5 % av totala budgeten på datakraft.

För LTH gäller, att ca 4 Mkr användes för gemensam datakraft, d.v.s. ca 2.2 % av den totala budgeten på ca 170 Mkr. Om man skulle använda samma andel pengar till lokal datakraft vid LTH som vid ETH skulle det betyda att LTH skulle spendera ca 3.5 Mkr per år på enbart lokala datorer.

En motsvarande jämförelse kan göras för Lunds Universitet som helhet, som då jämföres med ett par större amerikanska universitet. Vid University of Maryland, USA, spenderas ca 350 kronor/student på gemensam databehandling (exkl administrativ). Motsvarande siffra för University of Wisconsin Madison är ca 420 kronor (inkl både "undergraduate" och "graduate" studenter). För Lunds Universitet blir motsvarande siffra ca 260 kr. Man bör vid jämförelsen komma ihåg, att datakraft i USA är billigare. Därför har de amerikanska universiteten större relativ kapacitet än vad siffrorna visar.

4. U T V E C K L I N G S T R E N D E R

Syftet med denna rapport är inte att söka åstadkomma en heltäckande beskrivning av datorutvecklingen. Några viktiga drag i den måste dock betonas, eftersom de har stor betydelse för de slutsatser om utrustning och organisation som sedan göres. Tolkningen av utvecklingen är fundamental och naturligtvis subjektiv, även om den testats på åtskilliga forskare och användare.

I avsnitt 4.1 diskuteras maskinvaruutvecklingen och i 4.2 programvarutrender. Detta har lett fram till en decentralisering av datakraft, vilket diskuteras i 4.3. Text- och ordbehandlingsmaskiner har ett speciellt intresse, eftersom de berör många personer. De kommenteras i avsnitt 4.4. Kommunikation blir allt väsentligare när datorer decentraliseras. Detta kommenteras i 4.5. I kommande avsnitt diskuteras trender i användningssätten av datorer, undervisning i 4.6, forskning i 4.7 samt administrativ databehandling i 4.8. Slutsatserna av trenderna summeras i kapitel 10.1.

4.1 MASKINVARUTEKNOLOGI

Den enskilda mest iögonenfallande drivkraften bakom den pågående "datorrevolutionen" är förbättringen av pris/prestanda för minnen och centralenheter byggda av integrerade kretsar. Denna förbättring uppgår till mellan 20 och 40 % per år, en uppskattning som ligger i mitten av åtskilliga prediktioner och också har pågått under ett antal år. Den häpnadsväckande takten i tillväxten beräknar man skall hålla i sig under hela 80-talet, vilket leder till kraftfulla datorer med dagens standardmätt mätt även med relativt modesta priser.

Utvecklingen på centralenheter har också påverkat stordatortillverkningen. Det kan illustreras med att Univac 1108 har sin centralenhet uppbyggd av mer än 100.000 separata transistorer. Den nya och funktionellt sett liknande Univac 1100/60 utnyttjar 18 standardiserade mikroprocessorkomponenter.

En lika häpnadsväckande utveckling har skett på minnesteknologisidan. Idag utnyttjas praktiskt taget bara primärminnen som är baserade på halvledarteknologi i motsats i tidigare ferritkärnminnen. Detta har inneburit en pris/prestandaförbättring på mer än 100 gånger. Typiskt lagras på en krets av storleken 4 x 4 mm 64 kbits information.

Skivminnen är idag de dominerande sekundärminnena. Stora förbättringar har skett. Lagringstätheten har ökat samtidigt som pris/prestanda gått ned kraftigt. En teknik som förväntas få stor betydelse i framtiden är

G. Olsson: LDC modell 80? (april 1980)

bubbelminnestekniken. Bubbelminnen kommer troligen i första hand vara aktuella i olika former av dataregistrering och mikrodatörer.

Under 1979 har ett par viktiga utvecklingssteg markerats för maskinvaran:

Nya 16-bits mikroprocessorer, introducerade av Motorola, Zilog och Intel, alla i USA. Dessa har inneburit nya arkitekturer och instruktionsrepertoarer. Instruktioner som förut endast förekommit i minidatörer och stora datörer finns nu också i mikrodatörer. Detta gör det möjligt att lättare introducera högnivåspråk för mikrodatörer.

Skräddarsydda mikrodatörbaserade periferienheter. Flera leverantörer har speciella mikrodatörbaserade system för t.ex. minneshantering, direkt minnesaccess, textskärmar eller grafiska skärmar. Värdet av denna utveckling debatteras. Vissa påstår att specialdatörer på en "chip" snart kommer att konkurrera ut dessa enheter. Intressant är dock möjligheten idag att köpa färdig programvara färdigt inprogrammerad i logik för olika ändamål (firmware).

Som ett resultat av den kraftiga maskinvaruutvecklingen kan man se några viktiga resultat för användaren.

Utveckling mot personliga datörer, d.v.s. datörer som är ägda eller använda av en enda användare. Prediktioner för 80-talet säger, att före 1990 kommer finnas datörer i prisklassen 2-4000 \$ (i dagens prisläge) med en beräkningskapacitet motsvarande 0.5-2 MIPS (millioner instruktioner per sekund). Motsvarande kapacitet på dagens Univac 1100/80 är storleksordningen 1.2 MIPS. Primärminnen till datörerna förväntas innehålla upp till storleksordningen 1-5 Mbytes. Man kan förvänta sig att ett mycket brett spektrum av datörer, både i pris och prestanda, kommer att finnas tillgängligt på marknaden.

För stora datörer blir troligen trenden mindre dramatisk. Dock kan man förvänta att datörer med kapaciteten i storleksordningen 500 - 2000 MIPS skall finnas i prisklasser motsvarande 5 - 10 M\$. Tyvärr kan inte alla datorproblem "skalas", d.v.s. 100 datörer med 1 MIPS kan inte lösa samma problem som en dator med 100 MIPS. Eftersom man väntar att minnen kommer att bli allt billigare kommer troligen databaser för många användare att användas allt flitigare på stordatörer.

Utskriftenheter av olika slag kan förväntas bli något billigare. De kommer att bli mer allmänt tillgängliga, framför allt med tanke på deras inverkan på kontorsautomationen. Enheterna kan t.ex. klassificeras på följande sätt:

G. Olsson: LDC modell 80? (april 1980)

- * enheter för grafisk bildbehandling
- * höghastighetsskrivare (1-3 sid/sekund),
t.ex. laserskrivare
- * låghastighetsskrivare (1 sid på ca 20 sek)
- * "skönskriftsmaskiner"
- * matris skrivare för måttliga kvalitetskrav

Bland övriga utvecklingar kan nämnas några viktiga. Terminaler och personliga datorer kommer att utnyttja alltmer grafiska hjälpmedel, både kvantitativt (fler grafiska ingångar) och kvalitativt (gråskala, färg, bläddring på skärm etc.). Man kan också förvänta sig apparater för filmframställning, storskärmar, talframställning och talbearbetning, fler digitala givare och ställdon för processreglering etc.

4.2 PROGRAMVARUUTVECKLING

Utvecklingen av programvara, alltså språk och tillämpningsprogram, visar inte samma positiva framtidsutsikter. Även om förbättringar förväntas kommer de troligen bli små och kommer inte kunna motsvara pris/prestandaförbättringarna för maskinvaran. I utvecklingen talar man alltså om den s.k. "programvarukrisen".

År 1965 låg programvarukostnaderna på ca 10 % av totalkostnaden för ett nytt system. Under närmaste åren väntas denna kostnadsandel stiga till 80 %, om utvecklingen fortsätter som nu. Detta betyder ju att om inte programvarukrisen kan lösas på ett mer effektivt sätt, så kommer totalkostnaden för systemet inte att reduceras även om centralenheter och minnen vore gratis.

Några färskt amerikanska studier har visat att

- utvecklingen av programvara kostar omkring \$ 10 per skriven rad kod, d.v.s. flera gånger kostnaden för en integrerad krets

- ungefär 70 % av den totala kostnaden för en programvaruprodukt uppträder efter det att produkten levererats och kommer in i faserna av uttestning och underhåll.

- enbart programunderhåll tar 50 - 80 % av kostnaderna för databehandling i typiska installationer.

Den primära orsaken till programvaruproblemen är den stora komplexiteten i grundprogramvaran samt storleken på vissa system- och tillämpningsprogram. Detta bidrar till att skapa program som är svåra att förstå och genomskåda och dessutom mycket känsliga för mänskliga fel.

Tidigare, när datorernas kapacitet var betydligt mer begränsad, var också programmets storlek begränsad. Detta gjorde att få program hade den komplexitet som kan skapa stora utvecklingssvårigheter eller dålig pålitlighet. Idag kan program skrivna för mikrodatorer, t.ex. av typen Intel 8086 vara större än 100 kbytes och t.o.m. i storleksordningen 1 Mbyte.

Olika strategier har tillämpats för att försöka hitta vägar ut ur programvarukrisen, t.ex. nya administrativa metoder, omfattande operativsystem eller nya högnivåspråk. De senare strävar efter dels att efterlikna naturligt språk, dels kan de skraddarsys till olika typer av tillämpningar. Mindre komplexa men ändå mer kraftfulla språk kanske kan bli det viktiga bidraget till lösningen på programvaruproblemet. Program kan skrivas mer strukturerade och lättförståeliga.

G. Olsson: LDC modell 80? (april 1980)

På så sätt kan fel upptäckas lättare.

Ett viktigt bidrag bland nya programspråk är Pascal, som otvivelaktigt är det mest populära bland de nya programspråken. Pascal har varit känt i akademiska kretsar i närmare tio år men har nyligen blivit kommersiellt tillgängligt både på stora och mindre datorer. Utvecklingen är dock inte problemfri. Pascal förekommer i många dialekter eller icke standardmässiga utvidgningar av det ursprungliga språket. Inte mindre än fem grupper söker just nu standardisera språket. Resultat är att vänta under 1980. Amerikanska försvarsdepartementet (DOD) har understött en vidareutveckling av Pascal för bl.a. realtidstillämpningar, språket Ada. Ada är betydligt mer komplext än Pascal. Det återstår att se om generaliteten i Ada kommer att ge den succe som enkelheten i Pascal medfört. Den första kompilatorn kommer att släppas ut under 1980.

Också för slutanvändarna finns det stadigt förbättrade hjälpmedel. Det utvecklas databassystem, där en viktig del av systemet är ett högnivåspråk på interaktiv bas som på ett enkelt sätt gör det möjligt att kommunicera med databasen. Programvara för relationsdatabaser blir alltmer efterfrågade och finns också tillgängliga på flera system. I sådana system finns också hjälpmedel för rapportgenerering och skärmformattering. Likaså kommer utvecklingen av standardpaket för t.ex. statistik och numerisk analys att fortsätta. En hel del av de program som idag är skrivna för satsvis bearbetning kommer att utvecklas för interaktivt bruk.

Textbehandlingshjälpmedel har delvis varit tillgängliga också i dagens generella system. Brukarvänligheten av dessa system har emellertid inte varit god. Det har nu kommit en hel del textbehandlingssystem på marknaden där teknisk utrustning och programvara har integrerats i en enhet, vilket ger användaren helt andra möjligheter än tidigare generella system. Dessa text- och ordbehandlingsmaskiner diskuteras speciellt i avsnitt 4.4 och 8.5.

Prisutvecklingen på programvara i jämförelse med maskinvara måste åstadkomma en attitydförändring vid datorköp. Det har genom åren varit den tekniska utrustning som stått i centrum vid annonsering av nya system liksom beskrivning av tekniska framsteg. Utvecklingen av programvara måste i framtiden få en mycket viktig roll. Tidigare, när ett datorsystem köptes, betalade man för maskinvaran och fick programvaran på köpet. Det blev på det sättet skapat en attityd till betalning för programvara, som senare har varit svår att förändra. Numera har leverantörerna ändrat attityden till programvara på så sätt att denna ofta prissättes separat. Programvara har blivit en handelsvara som emellertid är mycket besvärlig att hantera. Den är svår att skydda, t.ex. att hindra att den mångfaldigas och distribueras till användare som ej har betalt för den.

G. Olsson: LDC modell 80? (april 1980)

För den som skaffar smådatorsystem kommer prissättningen av programvaran efter hand att få betydande konsekvenser. En del leverantörer sätter pris inte bara på tillämpningsprogramvaran för slutanvändare utan också på grundprogramvara, t.ex. operativsystem.

På grund av den ändrade attityden till programvara som måste komma till stånd borde också attityden till datorköp förändras. I stället för att koncentrera krav och utvärdering till datorns tekniska prestanda etc. borde kanske utvärderingsansträngningarna läggas på undersökning av operativsystem, annan grundprogramvara och tillämpningsprogramvara. Man köper sedan den programvara som bäst uppfyller specifikationerna och den därtill hörande maskinvaran levereras med för att lagra och exekvera programvaran.

I en universitetsmiljö, där ett helt spektrum av datorer finns kommer utgifterna för programvara efterhand att bli betydande. Programvarupriset kommer kanske mer än priset på maskinvaran att påverka avvägningen mellan gemensam och lokal datakraft. Det kommer krävas en mer kritisk värdering av vilka programsystem som skall anskaffas. Vissa speciellt dyrbara programsystem kan rimligtvis finnas bara på en enda maskin, som bör vara gemensam. Därför är det viktig uppgift i framtiden att koordinera anskaffning och förmedling av programvara.

Om programvara kommer att bli billigare i framtiden avgörs i hög grad om det finns möjlighet att i större utsträckning standardisera programvaruprodukter, så att varje enkel produkt utnyttjas av ett stort antal användare. Detta gäller både innanför en bestämd datorserie och tvärs över leverantörernas datamaskinserier.

Arbete pågår att åstadkomma mera enhetliga gränssnitt mellan tillämpningsprogram och operativsystem, eller gemensamma operativsystem för flera maskiner, eller mer standardisering av högnivåspråk.

4.3 UTVECKLINGEN MOT SPECIALDATORER OCH DECENTRALISERAD DATAKRAFT

Utvecklingen på datorområdet under 70-talet har präglats av den dramatiska prissänkningen på maskinvara, speciellt centralenheter och minnen. Detta har haft till resultat, att skräddarsydda datorsystem blivit lönsamma. I början av 70-talet var priserna på datakraft sådana, att många fick enas om samma maskinvara och grundprogramvara. Likaså var sättet att använda periferienheter (hålkort, magnetband) samt datamaskinens operativsystem av en sådan art, att det i hög utsträckning krävde operatörer på datorn. En centralisering av datorfunktionerna var därför vid denna tidpunkt nödvändig också av dessa skäl.

En centralisering ledde till att stora svårigheter uppstod att tillfredsställa alla olika önskemål med en och samma centraldator. Olyckligtvis skapades också i många fall barriärer mellan vissa användargrupper och datorcentralerna genom att lokala datorsystem utvecklades utan några möjligheter till kompatibilitet med den centrala datorn. En utveckling skedde helt utan koppling mellan centraldatorn och de lokala datorerna, allt eftersom behoven på respektive håll växte fram.

Med det starkt reducerade priset på datorer har nu helt nya grupper uttalat behov av lokala datorer. Nya skräddarsydda datorsystem kommer snabbt fram, t.ex. databassystem, system för tunga beräkningar, system för interaktiv bearbetning, bildbehandling eller ordbehandling. När institutionerna finansierar egna datorsystem får detta två slags konsekvenser.

På den positiva sidan får man en kraftig breddning av datorutnyttjandet samt en integrering av verksamheter som till relativt nyligen varit helt utanför datorbehandling, t.ex. datorbaserade konferenssystem, elektronisk post, datorbaserad texthantering.

På den negativa sidan kommer svårigheten att optimalt utnyttja resurserna. En skräddarsydd dator fyller ofta inte alla behov, utan kommunikation med andra datorer är önskvärd. Underhåll av maskin- och programvara blir alltmer svåröverskådlig när fler relativt ovana datoranvändare kommer till. Möjligheten att klara framtida utbyggnad inför väntade behovsökningar är ibland osäker.

Utvecklingen av distribuerad datakraft går mycket fort. Man bedömer under 1979 att den totala datakraften vid större universitet i USA ökar storleksordningen 15-20 % per år. Den största ökningen gäller specialdatorer eller lokala datorer. Samtidigt minskar inte storleken på stordatorer, utan de gemensamma datacentralerna ökar mellan 0 och 5 %.

G. Olsson: LDC modell 80? (april 1980)

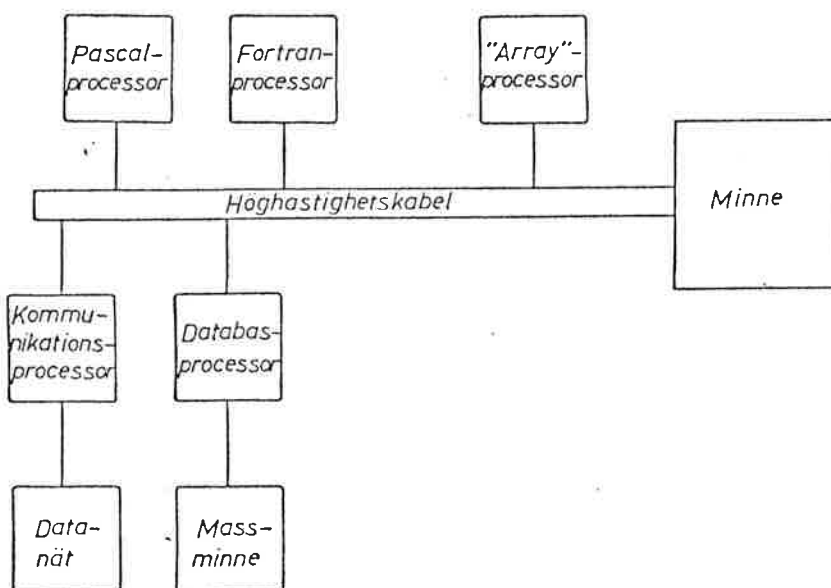
Det är en förhastad slutsats, att säga att gemensam datakraft inte skulle behövas i framtiden. Det är dock viktigt att påpeka att förutsättningarna för och kraven på den gemensamma datakraften är annorlunda nu än tidigare.

Det är inte givet att en institution representerar en homogen användargrupp eller problemgrupp. Därför kan en institutionsdator lätt råka ut för samma svårigheter som tidigare centraldatorer, om man strävar efter en alltför generell användning av ett begränsat system.

Det är också värt att notera att en och samma person kan arbeta med flera grupper av problemområden. Det är därför naturligt att idag kräva tillgång till flera specialiserade system för en och samma användare. Det kräver naturligtvis mycket av kommunikation och programsystem.

Också arkitektoniskt kommer system sannolikt att ändra sig mot system som kan illustreras av nedanstående figur.

Processorer för olika språk och tillämpningar.



G. Olsson: LDC modell 80? (april 1980)

Man har skräddarsytt centralenheter för olika språk eller tillämpningar. Alla processorer delar på samma minnesenhet. System med flera tätt kopplade processorer kommer att bli mer och mer aktuella. Detta kommer att möjliggöra uppbyggnad av kraftiga system, vars komponenter är förhållandevis enkla och billiga mikrodatorer. En höghastighetsförbindelse mellan processorer och minnen är av fundamental betydelse. Bruket av fiberoptik är därför en intressant pusselbit. Denna teknik har kommit så långt att man under 1980 kommer att installera fiberoptik för kommunikation mellan datorer vid t.ex. Stanforduniversitetet.

Det är inte givet, att det är ekonomiskt rimligt att varje användare (institution) har sin egen lokala dator. I stället bör man sträva efter gemensam datakraft för grupper av relativt homogena datoranvändning. Detta kan betyda antingen att institutionsgrupper har tillgång till gemensam datorutrustning eller att en datorcentral har utplacerat och driver lokal datakraft inom ett universitet eller inom en region. Datorcentralen kan alltså mycket väl driva datorer av olika profil.

Universitetet måste snarast bestämma om eller hur man skulle vilja styra utvecklingen av den distribuerade datakraften. Skall man uppmuntra en relativt oberoende tillväxt av lokala datorer eller skall man ha en viss kontroll på vilket sätt som nya datorfaciliteter sättes upp? Problemet är inte svårt när det gäller specialdatorer för t.ex. instrumentering eller processreglering. Det är större när den lokala datorn skall förse användare med mer generell datakraft. Då måste rimligtvis göras en avvägning hur medel skall användas på det mest kostnadseffektiva sättet, sett över hela universitetet.

4.4 TEXT- OCH ORDBEHANDLING

Att manipulera text med hjälp av datorer har förekommit länge i samband med programmering. Vad som hänt på senare tid är att sådana system skräddarsyts för att öka användarvänligheten. Man kan grovt sett skilja på tre utvecklingslinjer.

(1) Fristående ordbehandlingsmaskiner

En sådan består av utrustning som är specialbyggd för textbehandling av den typ som utföres vid ett normalt kontor, d.v.s. utskrift och redigering av brev, rapporter, räkningar etc. Maskinerna kan i regel kommunicera med andra datorer, om de utrustas med speciell maskin- och programvara. De är dock i regel för långsamma för att skriva ut stora datamängder.

Speciellt bör uppmärksammas, att kommunikationen mellan till annan datorutrustning inte är enkel. Alltför ofta kan inte systemen hålla vad de lovar i den vägen.

Inom denna marknad finns mycket starka kommersiella intressen, och floran av maskiner tenderar att bli mycket vildvuxen. Valet av ordbehandlingsmaskin är inte enkelt, utan förutsätter analys av uppgifterna vid arbetsplatsen.

(2) Programvara för text- och ordbehandling.

Sådana program kan exekveras på en vanlig institutionsdator och förutsätter då någon form av god utskriftsenhet. Utvecklingen går tillbaka på vanliga editorer. Vidare har utvecklats på flera håll s.k. run-off program, vilka redigerar texten och gör rad- och sidplanering etc. Dessa system är inte så användarvänliga som de skräddarsydda systemen.

(3) Iryckeribranschen

Denna utveckling har en grafisk tradition. Programvaran är gjord så att fotosatt text skall produceras direkt från terminalen.

Det är ofta helt olika kategorier människor som använder de tre systemen. Användarvänligheten är störst för de specialbyggda systemen. Forskare som är vana vid datorer accepterar ofta en lägre användarvänlighet. Editering och utskrift med dator är ändå betydligt lättare än med vanlig skrivmaskin.

För att utnyttja en fotosättningsutrustning maximalt måste krävas en grafisk utbildning och vana.

G. Olsson: LDC modell 80? (april 1980)

Man bör komma ihåg, att de kommersiella ordbehandlingsystem som idag marknadsföres är oftast enanvändarsystem, starkt inriktade på att underlätta en sekreterares göromål. Inom ett universitet finns ett betydligt bredare spektrum av tillämpningar, och därför blir kraven större.

Av de utvecklingar som är intressanta för universitet kan nämnas några.

Systemen är utrustade så, att en hel sida visas på skärmen. Tecknen på skärmen kan vara både alfanumeriska och andra matematiska symboler. Man kan välja storlek, typ. Man skall sedan kunna "bläddra" i texten, göra redigeringar, indragningar, flyttningar av stycken etc.

Programvaran skall tillåta att lagra lay-out för olika dokument, t.ex. för blanketter, protokoll etc.

Det är viktigt att ordbehandlingsmaskinen blir knuten till någon databas. Då först kan potentialen i ordbehandlingen utnyttjas.

Utvecklingen på området bör följas mycket noggrant. En speciell grupp under ledning av Christer Hjort vid Universitetet har startat arbete på att utreda text- och ordbehandling. Det är vitalt att en policy för anskaffning av text- och ordbehandlingsutrustning utarbetas (se även avsnitt 8.5).

4.5 KOMMUNIKATION

Man kan vänta sig att kommunikationstekniken kommer att förändras radikalt och knyts ihop med utvecklingen av distribuerad datorteknik.

Utvecklingen av nätverksteknologi d.v.s. förbindningen av geografiskt utspridda datorer och terminaler kommer att fortsätta allt eftersom institutioner och individer knyter samman sina utrustningar till gemensamma resurser. En väsentlig utveckling inom detta område kommer att äga rum inom kontorsautomation, där stora förändringar och produktutvecklingar kan förutses under 80-talet (se 4.4).

En betydande och mycket välbehövlig teknologisk medföljare till datornätverk är maskinvaru- och programvaruhjälpmiddel för att försäkra att data är privata eller att innehållet är skyddad genom olika typer av kryptering av elektronisk post och meddelanden. Denna teknik är f.n. i ett starkt utvecklingsskede och kommer antagligen att kraftigt påverka kommunikationen mellan datorer.

Den förväntade ersättningen eller kompletteringen av kopparledningar med fiberoptik förväntas leda till mycket bredbandiga kommunikationer och kommer att göra kraftfullare människa-maskin-kommunikation möjlig, t.ex. färgbildskärmar, direkt röstkommunikation via dator etc.

Utvecklingen av det nordiska publika datanätet (NPDN) kommer att underlätta en hopkoppling av regionens datorer med andra regioners datorer eller andra servicebyråer.

I USA har etablerats sedan många år kraftfulla nätverk för både undervisning och forskning. För utbildningen är Educon och Edunet goda exempel. Inom Europa kommer Sverige antagligen inom något år att anslutas till Euronet. Detta borde rimligtvis få en vidgad betydelse för utbytet av forsknings- och undervisningsprogram.

4.6 GRUNDUTBILDNING

Det råder en stor enighet om, att datorer alltmer kommer att användas i grundutbildningen inom de mest skilda områden. Bland tekniska ämnen kommer detta att utvecklas kraftigt, men också bland icke-tekniska ämnen ser man en stor potential i datoranvändning i undervisningen.

Vid LTH har under 1979/80 byggts upp flera gemensamma terminalrum. Dessa kommer att möjliggöra användningen av datorer i grundutbildningen på en betydligt bredare bas än vad tidigare varit möjligt. Det kommer att få stora konsekvenser för kravet på datorkonfiguration. Andelen interaktiva körningar kommer att öka. Likaså krävs en stor kapacitet att klara av många simultana användare, då stora grupper kommer att undervisas.

Undervisning i programmering

Ett stort antal studenter undervisas idag i Fortran, Algol, Cobol, medan ett mindre antal går vidare till mer avancerade programspråk t.ex. Simula. I framtiden kommer Pascal bli ett basspråk. Undervisningen i programmering har utvecklats från att vara hålkortsorienterad till alltmer terminalorienterad. Redan nu är undervisningen så pass utbyggd att ökningen volymmässigt inte blir så stark. Som påpekats kommer den dock att kräva starkt ökade krav på interaktivitet.

Undervisning i datororienterade ämnen

Datorn tas till hjälp i en mängd olika kurser, både för vanliga övningar och för större projektuppgifter. Målsättningen är att lära ut om datorn själv och dess delar, både maskin- och programvara. Ofta handlar det om datorer i realtidsmiljö, varför lokala datorer är naturligt att använda. Denna undervisning kommer att öka starkt inom närmaste åren, och har betonats i Universitetets petita.

Övningsuppgifter på dator i andra kurser

En stor mängd både tekniska och icke-tekniska ämnen kommer att utnyttja datorer i undervisningen. Oftast kommer biblioteksprogram att användas. Ibland är programmen ganska små, och kan exekveras på en liten 16-bitsdator. I flera fall förekommer dock önskemål att använda tunga interaktiva programpaket, vilka kräver en kraftfullare dator, om flera studenter samtidigt skall kunna exekvera interaktivt.

Kursplanering

För grundutbildningen är det viktigt med en mer formaliserad registrering av behoven för databehandlingstjänster. I studieplaner t.ex. bör det stå något om var behov finns för datorutrustning i övningar och projektuppgifter.

G. Olsson: LDC modell 80? (april 1980)

Upplysningar bör finnas om antal studenter, arbetsmängd i arbetsuppgifterna, programmeringsspråk, krav på periferiutrustning etc. Likaså måste någon form av schemaläggning genomföras för att utnyttja terminalrum och interaktiv kapacitet på ett kostnadseffektivt sätt.

Mot bakgrund av den viktiga roll som databehandlingen har idag och ännu mer kommer att få i framtiden är det av avgörande betydelse att utexaminerade studenter - inte bara tekniska - får en god kunskap om datorer. I jämförelse med flera amerikanska universitet som befinner sig i frontlinjen är kunskapen om datorer ofta generande låg. Framför allt en teknisk student bör komma i god kontakt med datorer redan under första årskursen.

4.7 FORSKNING

För att klargöra trenderna inom olika forskningsområden har institutionernas verksamhet delats in i problemområden snarare än ämnesområden. Då kan följande trender påvisas.

Paketerade tillämpningsprogram

Allt fler forskare använder sig av starkt tillämpningsorienterade program för specifika problemlösningar. Som exempel kan nämnas simulering av dynamiska system eller kösystem, statistisk behandling, databashantering etc.

Stora beräkningsproblem

Detta innefattar lösning av tunga numeriska problem eller stora komplexa program. Man söker utnyttja en stor dator till dess prestandagränser, antingen i kapacitet eller i minne.

Små eller medelstora beräkningsprogram

Detta är ofta satsvisa körningar, vilka inte kräver en stor gemensam dator vad beträffar minne eller kapacitet. Rent tekniskt räcker oftast en minidator.

Grafisk databehandling

Bildbehandling eller annan grafisk databehandling är ett område som internationellt är i mycket stark frammarsch. Området omfattar flera olika grenar som kräver skilda utrustningar eller programvaror. I datorstödd konstruktion finnes flera delområden. Vissa klarar sig med relativt enkla grafiska skärmar för presentation av resultat. Mer komplex konstruktion (CAD) kräver avancerad utrustning för presentation (grafiska skärmar av olika slag) samt användarkommunikation (ljuspennor, funktionstangent). Programvaran för sådan konstruktion är ofta komplex. Vissa konstruktionsuppgifter kräver mycket snabba centralenheter. Om t.ex. en vägbana skall presenteras i den takt som en bilförare upplever den krävs extremt snabb centralenhet (arrayprocessor). I Lund finns stor erfarenhet och kunnighet kring generering av färgbilder.

Grafisk behandling betyder också koppling till rapportgenerering och figurframställning i t.ex. laserskrivare. Denna utveckling är mycket expansiv.

Hela det grafiska databehandlingsområdet förväntas växa snabbare än många andra datortillämpningar.

Databashantering

G. Olsson: LDC modell 80? (april 1980)

Inom samhällsvetenskap och humaniora kommer databashantering att växa extremt fort. Kraven på snabb och flexibel åtkomst av databaser kommer allt starkare även från administration och bibliotek. Tekniska ämnen kommer att få ett ökande krav på databashantering t.ex. i samband med analys av stora mängder mätdata. Kraven gäller inte bara stora minnen, utan i ännu högre grad en flexibel standardprogramvara för hantering av databaserna, t.ex. relationsdatabaser.

Text- och ordbehandling

Se avsnitt 4.4.

Nätverksoperationer

Se avsnitt 4.5.

Processreglering och instrumentering

Specialdatorer användes för instrumentering eller reglering av laboratorieprocesser i en allt snabbare ökning. Det är frågan om dedicerade system. Tidigare har krävts en ganska stor utveckling av standardprogramvara, men sådan finnes allt oftare tillgänglig numera.

Datalogisk forskning

Forskning i datalogi kräver ibland dedicerade system. F.n. är det svårt att formulera kraven på datorer inom detta område i Lund.

Sammanfattning av trenderna

Det är inte möjligt att ge några säkra siffror för förväntade trender. Nedanstående tabell baseras på ett antal intervjuer och litteraturstudier och kan sammanfatta trenderna inom datoranvändningen.

G. Olsson: LDC modell 80? (april 1980)

Kategori	Tillväxt
Undervisning i programmering	0
Undervisning andra områden	+++
Paketerade tillämpningsprogram	++
Stora beräkningsproblem	+
Små och medelstora problem	+
Grafisk databehandling	+++
Databashantering	++
Text- och ordbehandling	+++
Nätverksoperationer	+++
Processreglering etc.	++
Datalogi	0?

Markeringen (+) betyder ungefär normal tillväxt på ca 15 % per år, medan (++) och (+++) markerar kraftigare tillväxter.

4.8 ADMINISTRATIV DATABEHANDLING

Databehandling för administrativa ändamål är relativt utvecklad på svenska universitet. Man kan förvänta sig att kraven kommer att öka, både från administratörer och från institutioner, på snabbare åtkomst av data för t.ex. saldobesked, annan redovisning, personuppgifter, studiedokumentation, flexiblere fakturering, lönesystem, inventariesystem eller diarieföring.

För närvarande arbetar omkring fyra programmerare vid LDC på heltid med uppdrag åt centraladministrationen vid Lunds Universitet. Ett person- och tjänsteregister är under uppbyggnad vid universitetet (PTR). Detta kommer att innebära en mycket viktig databas för många typer av information, t.ex. löner, tjänster, personalkatalog m.m. Lönekörningar faktureringar, inventarielistor etc. kommer i allt högre utsträckning att registreras on-line från terminaler på administrationen.

Omfånget av den administrativa databehandlingen är för litet för att motivera någon separat organisation för detta vid centraladministrationen. I stället bör LDC ha den kompetens som krävs både bland programmerare och vad gäller utrustning. Om administrativa körningar skall göras på centraldatorn eller en separat dator är närmast en effektivitetsfråga internt för datacentralen. Den bör inte intressera administrationen, så länge man får en konkurrenskraftig service.

Det är dock viktigt att det finns administratörer med så stor insikt i datorfrågor, att en effektiv kontakt mellan organisationerna kan förekomma.

Det är troligt att ett flertal terminaler kommer att krävas vid administrationen. Detta passar in i bilden av distribuerad datakraft, där ett datornät knyter ihop terminalerna. Se vidare kapitel 7. Text- och ordbehandling kommer självklart att bli ett viktigt inslag också i administrativ verksamhet.

5. L D C O R G A N I S A T I O N

I den snabba strukturförändring som decentralisering och distribuering av datakraft har medfört är det naturligt att fråga sig om LDC fortfarande har en klar uppgift vid universitetet.

Alternativet till en central datororganisation vore ett antal småorganisationer vid institutioner eller grupper av sådana. Det framstår dock som klart orimligt, att lägga ut allt det ansvar för kontinuitet i service, programbibliotek, programförmedling, programmerartjänster och jourtjänst på lokala organisationer. Vidare kommer, som påpekats i kap 4.2, samordning av inköp, förmedling och framställning av programvara att bli allt viktigare. Det är också starkt motiverat att samordna service och inköp av gemensamma terminaler och lokala datorer.

Man finner således, att en central organisation kan motiveras ur många synpunkter. Distribueringen av datakraft innebär i själva verket allt starkare krav på samordning, rationalisering och samlad kompetens. Drift och underhåll av datornätverk (se kap 7) kommer att ytterligare accentuera värdet av en central driftsorganisation.

5.1 KRAV PÅ LDC:S ORGANISATION

LDC bör vara den organisation som administrerar inte bara den gemensamma datakraften utan också annan datakraft inom universitetet. Den bör t.ex. ha ansvar för uppbyggnad och drift av ett datornätverk inom universitetet (regionen) liksom för viss service av lokala datorer och terminaler.

LDC skall stå för kontinuiteten i dataservice inom regionen. Följande funktioner är väsentliga:

- programmerarkompetens
- program- och databasförmedling
- speciell driftservice
- information om datorer på andra universitet
- drift och service av nätverk
- service av gemensamma terminaler samt utlokaliserad datorutrustning
- erbjudande av service på institutionsdatorer och institutionsterminaler
- undervisning för nya datoranvändare
- råd vid upphandlingar av datorutrustningar

Inköp och service av lokala datorer och terminaler kommenteras i kapitel 7.

Programmerarkompetens

De uppdragsprogrammerare som finnes vid LDC betjänar väsentligen kategorierna akademiska kunder från sektorerna 2-5, universitetsbiblioteket (UB), centrala administrationen samt externa kunder. Uppdragen från sektor 1 är jämförelsevis små.

Gemensamt för många kunder inom forskning och utbildning - framför allt inom humaniora och samhällsvetenskap - är, att den enskilda institutionen inte är tillräckligt stor för att kunna finansiera en hel programmerartjänst. Å andra sidan växer behoven mycket snabbt bland t.ex. samhällsvetare och språkvetare. Användarna upplever allt starkare den svårighet som det innebär att inte ha en programmerare som specialiserat sig på forskarnas speciella frågeställningar. Man upplever då lätt att LDC:s resurser med programmerare är så små, att väntetiderna för olika typer av uppdrag blir helt otillfredsställande. Uppdragen blir också dyrare än nödvändigt i den mån inte tillräcklig specialisering finnes. Samtidigt saknar man adekvata resurser för att betala för denna specialisering.

I sammanhanget är det viktigt att hitta incitament för en programmerare att specialisera sig mot något ämnesområde. Programmeraren upplever inte att hans professionella status

G. Olsson: LDC modell 80? (april 1980)

ökar om han är alltför hårt specialiserad på en tillämpning. Då är naturligtvis viktigt att skapa lämpliga incitament. Ett viktigt sådant kan vara inrättandet av datorråd (se 5.3). Detta kan bli en viktig kontaktyta mot användarna. För LDC:s ledning är det å andra sidan viktigt att hålla tillräckligt stor flexibilitet i organisationen, vilket medför ökade behov av internutbildning inom LDC.

Mycket verksamhet i uppdragsprogrammeringen har karaktären av sökning i databaser samt upprättandet av sådana. Det finns stora behov av databassökning i olika strukturer. En framförhållning med programvara för databashantering är starkt önskvärd.

För statistikbearbetningar användes i hög utsträckning färdiga bibliotek. Det förekommer i princip två huvudtyper av körningar. Den ena är ganska tidskrävande bearbetningar av relativt fåtaliga data. Den andra typen är relativt enkla bearbetningar av data i stora databaser.

Programförmedling

Programförmedling genom LDC anses mycket viktig och måste enligt många användare prioriteras högre. Man saknar en aktiv inköspolitik för och marknadsföring av programvara vid LDC. Denna verksamhet skall gå ut på att dels följa den kommersiella marknaden för programvara, dels att mer aktivt söka reda på användbar programvara, utvecklad inom eller utom Lunds Universitet.

Användare från främst icke-tekniska institutioner önskar betydligt mer aktiv och tidig information om nya programpaket eller nya versioner av gamla program. Programmen måste också hinna bli ordentligt uttestade och dokumenterade innan de släpps ut till användarna.

Flera av ovanstående tankar stämmer väl överens med innehållet i

G. Pettersson: Programförmedling. En studie av de funktioner som bör ingå i en programförmedlargrupp. LDC Jan 1980.

där fler detaljer återfinnes.

Skall tankarna på en mer aktiv programförmedling kunna förverkligas måste dock satsas på mer personal för denna verksamhet.

Inköp av databaser

Många samhällsvetare är intresserade av betydligt utökat tillgänglighet till externa databaser, t.ex. vid Statistiska Centralbyrån eller vid länsstyrelserna. Överföringen av sådana databaser sker ofta idag på ett fotgängarmässigt sätt. Ett mer direkt samarbete mellan datacentralerna vore önskvärt. Då skulle mycket av denna hantering kunna rationaliseras. Ett samarbete med länsstyrelserna skulle dessutom vara av stort värde för dessas kompetenshöjning.

Speciell driftservice

LDC måste kunna utföra vissa direkta datorserviceuppdrag. Dessa skall i princip vara fullt kostnadstäckande, varför kraven kan ställas utifrån affärsmässiga grunder.

Information om andra universitets datorer

Ofta vill forskare utnyttja speciell programvara på andra universitets datorer. Det är svårt för många, speciellt icke-tekniker, att komma över hindren att utnyttja en annan dator. Därför är det viktigt att LDC kan svara för en viss förmedlande verksamhet t.ex. i form av introducerande rådgivning. Alternativt skulle någon programmerare kunna vara ansvarig för körningar på en annan universitetsdator. Speciellt gäller detta användningen av IBM-datorer (Göteborg, Uppsala eller Stockholm) eller DEC-10-datorn vid QZ, Stockholm.

Drift av nätverk och terminaler

För drift och service av ett nätverk för terminaler och lokala datorer krävs en central samordning. Det är naturligt att LDC ansvarar för kommunikationsutrustning, nätets programvara samt service av ingående växlar, konzentratorer, modem, terminaler och utskriftsenheter.

Undervisning

Ökande krav kommer att ställas på undervisning förmedlad av LDC. Tre typer kan särskiljas:

- introduktion för nybörjare (studenter eller forskare)
- programbibliotek: ny programvara, vägledning, introduktioner
- internutbildning inom LDC samt specialseminarier

Introduktionen för nybörjare är viktig. Det är naturligt att LDC kan ansvara för korta introduktionskurser i användandet av LDC:s datorer, t.ex. för studenter i programmerarkurser. Utbildningen kanske kan göras självinstruerande direkt på

terminal. Linjenämnderna kan i så fall direkt köpa sådan utbildning.

Nya kategorier användare behöver ständigt introduceras. Dessa kommer framför allt från sektorerna 2-5. Också här kan ju med fördel självinstruerande undervisning via terminal prövas, eventuellt kompletterad med korta introduktionsseminarier.

Behovet av specialinriktade seminarier om ny programvara är uttalat. Man önskar en aktiv marknadsföring direkt till potentiella användare av nya programvaror. Detta kräver naturligtvis en bättre bemanning på programförmedlingen.

Internutbildningen på LDC är viktig och kan lätt försummas då belastningen är för stor. För att lindra motsättningen mellan kraven på specialistkompetens och flexibilitet krävs därför organiserade former för internutbildningen. I denna kan säkert flera kunder ha intresse. Även användare borde ställa upp för att ge informella seminarier.

Råd vid upphandling

Allt fler icke traditionella datoranvändare kommer att vilja skaffa datorutrustning. Det kan vara terminaler, utskriftsenheter, ordbehandlingsutrustning eller smådatorer. Det är viktigt att det finns någon tillgänglig kompetens för rådfrågning i dessa inköpsfrågor. Sådan verksamhet bör också vara kopplad till den samrådsgrupp som föreslås bli inrättad (se kap 8.2).

5.2 PRINCIPER FÖR LDC:S ORGANISATION

Ett förslag på organisation för LDC har diskuterats i samarbete med Datacentralens representanter under hösten 1979. Ett mer detaljerat förslag kommer att läggas fram av LDC:s ledning. Här anges endast förslag på principer för en sådan organisation samt olika finansieringssätt. Principerna stämmer i stort sett med LDC:s egen uppfattning.

Det föreslås inga nedskärningar i personalstyrkan, men däremot vissa omprioriteringar av arbetsuppgifter. En ökad satsning föreslås främst för programförmedling samt för drift och service av datornätverk.

Följande huvudgrupper inom LDC föreslås:

(1) Driftchef

(2) Administrativ enhet (5.5 tjänster). Omfattar vaktmästeri, sekreterare, kundmottagning, försäljning över disk av manualer etc., uthyrning av band, kontering, bibliotek (böcker). Finansieringen fördelas på verksamheterna. Viss del ingår i en basorganisation, viss del är självförsörjande (t.ex. försäljning över disk).

(3) Registrering (4 tjänster). Omfattar dataregistrering av traditionell typ. Enheten skall vara självfinansierande.

(4) Produktion (5.5 tjänster produktion, 2.5 tjänst driftservice). Omfattar sådana tjänster som är direkt knutna till driften av centraldatorn. Förutom chef finnes 4.5 operatörer för 1.5 skift. Finansieringen skall i princip täckas av taxeintäkter för centraldatorn. Driftservice omfattar t.ex. lönekörningsuppdrag, färgbildsproduktion eller andra uppdrag till externa kunder. Driftservice skall vara självfinansierande.

(5) Uppdragsprogrammering. Denna kan delas upp i tre underavdelningar,

-uppdrag forskning och utbildning humaniora, samhällsvetenskap och medicin (i medeltal 5 tjänster) (både externa och interna kunder)

-uppdrag forskning inom teknik och naturvetenskap samt datalogi (i medeltal 1 tjänst), både externa och interna kunder.

-uppdrag administrativ databehandling (i medeltal 4 tjänster), centralförvaltningen, UB.

Tjänsterna skall vara självfinansierande.

(6) Programförmedling (3 tjänster). Omfattar programbiblioteket och förmedling av programvara. Gruppen skall förvärva tillämpade program för LDC. Den skall också svara för förmedling, marknadsföring av och undervisning om programvaran. En framförhållning i verksamheten som innebär ett visst utvecklingsarbete bör ingå. Sådant arbete skall inte ha karaktären av institutionsforskning, utan syfta till direkt tillämpning för datorkunder inom ett relativt kort tidsperspektiv. Gruppen kan finansieras dels via en basorganisation, dels via maskintaxor och programhyror. En succesiv ökning av programhyrorna i relation till övriga taxor kan övervägas, så att en viss självfinansiering av verksamheten äger rum.

(7) Driftsystem (driftsystem 3.5 tjänster, teknisk service 2.5 tjänster). Driftsystemgruppen svarar för operativsystem, kompilatorer, samt annan programvara som levererats med datorn. En del av gruppens verksamhet kan finansieras genom en basorganisation medan en del finansieras via taxor. Gruppen för teknisk service skall ha ansvar för programvara för nätverk (0.5 tjänst) samt ansvar för den maskinvara som ingår i nätet, t.ex. koncentratorer, växlar (1 tjänst) samt gemensamma terminaler (1 tjänst). Gruppens storlek kommer att bero på hur service av lokala datorer och terminaler organiseras.

(8) Undervisningsdator. Om en separat undervisningsdator skall förekomma vid LDC kräver detta en tjänst för programansvar, om datorn ej arbetar under samma operativsystem som forskningsdatorn.

5.3 KONTAKTEN MED ANVÄNDARE

Det är av stor vikt, att LDC har någon naturlig kontaktväg till användarna. En referensgrupp för datorfrågor har existerat under vissa tider. Det är viktigt att sådana grupper finnes, för att på rätt sätt skapa något diskussionsforum för datakraft.

Ur användarnas synvinkel är det viktigt att veta, vart man skall vända sig med synpunkter på LDC:s verksamhet, förslag, klagomål etc. Naturligtvis är det inte frågan om att eliminera de vanliga direktkanalerna. Snarare är det en chans att få större gehör för användarsynpunkter.

Ur LDC:s synvinkel är referensgrupper viktiga grupper, där produkter, synpunkter, utrustningsfrågor, inköp eller andra angelägenheer kan diskuteras.

Det förslås, att ett datorråd inrättas. Detta skall vara en ren användarorganisation, sammansatt av användare från de olika fakulteterna. Datorrådet bör lämpligen ha en representant i Datorstyrelsen. Dess ledamöter kan förslagsvis utses av förvaltningsnämnder.

Datorrådet skall vara ett expertorgan, som skall tillvarata användarnas intressen i frågor som rör databehandling i stort. De skall däremot inte syssla direkt med inköpsfrågor för lokala datorer. Detta föreslås skötas av en samrådsgrupp (se 8.4).

Det kan vara lämpligt att inrätta lokala datorråd vid sektioner med många användare. Sådana datorråd existerar redan på en del håll, t.ex. på Kemacentrum.

6. UTRUSTNING VID LDC

På datacentralen finns primärt krav från kunderna på vissa funktioner, tjänster och kompetens. Konsekvensen av detta är, att datacentralen inte självklart skall vara utrustad med bara en centraldator. Snarare skall den - utifrån kraven från användarna - sträva efter att ha en sådan kombination av utrustningar, att de tillsammans blir effektiva och konkurrenskraftiga.

I avsnitt 6.1 diskuteras behovet av gemensam datorutrustning. Utifrån detta kan kraven på utrustningen formuleras i 6.2. Avsnitt 6.3 omfattar analysen av de centraldatoralternativ som har undersökts. De alternativ som återstår kommer från Univac, Digital och IBM.

Behovet av en undervisningsdator diskuteras i 6.4. Där föreslås inköp av en sådan, vilken skall placeras vid LDC. I avsnitt 6.5 belyses vidare vilka utbyggnadsalternativ som kan vara realistiska utöver den baskonfiguration som skall förekomma.

6.1 BEHOV AV EN GEMENSAM DATORUTRUSTNING

Utvecklingen under de allra senaste åren har visat, att allt fler institutioner har råd att skaffa egna datorer. Det är lönsamt att för vissa tillämpningar skräddarsy utrustning. Att ur detta dra slutsatsen att gemensam datakraft inte längre skulle behövas är dock en alltför snabb slutsats.

Det är viktigt att notera, att alla delar i datorsystem ej blivit billigare. Prisminskningen är mest markant för centralenheter och minnen. Däremot är fortfarande periferienheter dyrt. Programvara tar en allt större del av totala kostnaden. Det är bl.a. relationerna mellan dessa delar som bör återspegla avvägningen mellan gemensam och lokal datakraft.

En gemensam dator behövs för att tillgodose kraven på mångsidighet i databehandlingen. Här ingår kravet att ha utrustning och kompetens för alla de "små" eller tillfälliga användarna som var och en har för litet datorbehov att motivera en egen dator. Mer exklusiv periferiutrustning bör vara gemensam. Detta gäller bandstationer med stor snabbhet och hög packningstäthet, stora skivminnen, plotters, snabba och speciella utskriftsenheter, utrustning för kommunikation, kortläsare och kortstans.

Vissa databaser, som har gemensamt intresse bör vara lagrade på gemensam utrustning. Exempel på sådana är flera administrativa databaser (register för bibliotek, personal, forskning inom samhällsvetenskap och språkvetenskap m.m.). En gemensam utrustning bör dessutom kunna erbjuda ett tillräckligt stort utbud av kompilatorer och tillämpningsprogram.

Det är inte givet att den gemensamma datorn skall vara den i alla avseenden kraftfullaste inom universitetet. Däremot är det viktigt att den har en viss kritisk storlek och är tekniskt och ekonomiskt anpassad till den perifera utrustningen. Specialdatorer för tunga beräkningar kan finnas för t.ex. naturvetenskapliga beräkningar, grafisk behandling eller processreglering.

Det är inte längre självklart att en datacentral skall ha endast en dator. LDC har att uppfylla krav på ett antal funktioner från vitt skilda användarkategorier. Därför kommer antagligen krävas att LDC är försedd med flera datorer som tillsammans skall uppfylla kraven på mångsidig service. Ett sådant exempel är en speciell undervisningsdator.

6.2 KRAV PÅ EN CENTRAL FORSKNINGSDATOR

En central forskningsdator skall givetvis uppfylla stora krav på mångsidighet, pålitlighet i program- och maskinvara samt en viss minsta kapacitet för centralenhet, minnen, in-ut-kanaler samt terminaler. LDC har att tillgodose en stor volym rent rutinmässig databehandling eller hantering av in- och utdata. En gemensam dator måste naturligtvis vara konfigurerad så att dessa uppgifter skötes på ett effektivt sätt.

I diskussionerna med universitetsanvändare markeras fyra fundamentala krav som måste ställas på ett konkurrenskraftigt 80-talssystem och dess operativsystem. De är

- stor användarvänlighet
- stor interaktiv kapacitet
- virtuellt minne
- stort urval av tillämpningsprogramvara

Dessa egenskaper väger tungt i det tekniska valet mellan olika systemalternativ. Möjligheten att uppehålla kontinuitet i driften måste tillgodoses. Vidare får inte underskattas det arbete som en eventuell konvertering innebär.tering.

Användarvänlighet

Genom den ökning av antalet användarkategorier som skisserats i kap. 4 kommer operativsystemets användarvänlighet att få en allt större betydelse. Toleransen hos den som är intresserad av datorn som apparat är betydligt större än hos den icke-tekniske brukaren. Därför kommer operativsystemets användarvänlighet att vara en avgörande faktor för den takt som databehandling kommer att introduceras bland nya kategorier.

Begreppet användarvänlighet är med nödvändighet vagt. Det innefattar t.ex. hjälpkommandon på alla nivåer i kommandospråket för operativsystemet. Ett användarvänligt system lämnar felmeddelanden i så klart tolkningsbar text som möjligt och tolkar felgrepp av användaren så "tolerant" som möjligt.

Den normale användaren (student eller forskare) skall inte behöva någon manual för att utföra den vanligaste kommandona i operativsystemet. Kommandon skall vara självdokumenterande på terminalerna på den detaljnivå som användaren själv kan definiera vid körtillfället.

Interaktiv användning

En ökande andel av användarna kommer att använda datorn interaktivt. Stora krav ställs därför på kanalkapacitet och in-ut-kapacitet. Operativsystemets strategier för fördelning av minnesutrymme och centralenhetskapacitet mellan olika användare är fundamentalt viktiga. En avancerad minneshantering är vital då antalet simultana användare närmar sig hundratalet.

Med ökande interaktiv bearbetning kommer kravet på stort primärminne att öka. Det måste dessutom kunna byggas ut väsentligt. Med tanke på det förväntade stora antalet användare bör primärminnet kunna byggas ut till 8 - 16 Mbytes.

Virtuellt minne

En modern dator skall ha ett virtuellt minne. Detta innebär både stora virtuella och fysiska adresseringsrymder. En enskild användare måste kunna tillåtas disponera över stora minnesareor i primärminnet utan att någon komplicerad länkning av programmen skall behöva företagas.

Tillämpningsprogramvara

En gemensam forskningsdator måste naturligtvis ha en tillräckligt rikhaltig uppsättning tillämpningsprogram. Det skall vara möjligt att skaffa in alla de vanliga förekommande rutinerna för statistik, databashantering, numeriska grundalgoritmer m.m. Vidare är det viktigt att tillämpningsprogramvara inom olika tekniska områden är rikligt representerad.

6.3 UNDERSÖKTA CENTRALDATORALTERNATIV

Direktiven har förutsatt att LDC:s ekonomiska ramar skall vara i stort sett oförändrade. Detta innebär en kapitalinvestering på i storleksordningen 11 Mkr. Investeringar av andra storlekar har också undersökts för att avgöra om väsentliga steg i pris/prestanda kan förekomma. Följande huvudalternativ har undersökts:

- Univac
- DEC
- IBM
- CDC
- Honeywell-Bull
- Burroughs

6.3.1 översikt

Bland Univacalternativen finnes ett par modeller ur vardera 1100/80-serien och 1100/60-serien. Alla systemen arbetar under samma operativsystem OS1100.

Bland DEC:s datorer har undersökts DEC-10, DEC-20 samt VAX 11/780. VAX har inte övervägts som en ensam centraldator utan mer som en kompletterande dator för forskning och/eller undervisning. DEC10 har också eliminerats bland alternativen, vilket motiveras nedan.

IBM har två aktuella datorserier, 303x-serien samt 4300-serien. I 303x serien är 3031 den enda ekonomiskt rimliga konfigurationen. Nedan diskuteras närmare modellerna 43xx och 3031. Andra IBM-kompatibla system har också undersökts. ITEL har bedömts som ointressant ur kommersiell synpunkt. Företaget har haft stora ekonomiska svårigheter sedan IBM annonserade sin nya 4300-serie. Amdahl har ansetts för stor för Lunds behov.

CDC har datorer av intresse för många universitetsanvändare, speciellt där tunga beräkningar dominerar, då speciellt CDC:s stora ordlängd kan utnyttjas. En CDC som centraldator vid LDC bedöms dock inte som tillräckligt attraktivt alternativ. CDC har inte optimerats för den blandning av interaktiva och satsvisa körningar som karakteriserar Lunds behov. Behovet av tung beräkningskapacitet kommer att förändras signifikant, när Fysikums datorsystem installerats. För de forskare som har speciellt tunga räknebehov finnes dessutom vid Stockholms eller Umeå universitet tillgång till CDC-datorer.

Bland alternativen diskuteras dock möjligheten att anlita CDC:s daterservicebyrå i Kista utanför Stockholm (se avsnitt 6.5).

Honeywell-Bull och Burroughs har på ett relativt tidigt stadium bortförts ur diskussionerna. De anses inte kunna bjuda på ett tillräckligt attraktivt alternativ till Univac. Anledningarna är både pris/prestanda samt operativsystemens egenskaper.

De centraldatoralternativ som granskas nedan är

1. Univac 1100/80 och 1100/60
2. DEC 2060
3. IBM 43xx och 3031

De diskuteras i var sitt avsnitt nedan.

Leverantörssäkerhet

Alla de tre huvudsystemen har stabila och pålitliga leverantörer. Alla har väl utbyggda serviceorganisationer i Sverige, och har stor erfarenhet av de aktuella systemen.

Leverantörernas intresse för universitetsmiljön kan variera. Universitetet har tidigare varit mycket stora kunder för de flesta datorleverantörer, men så är inte längre fallet. För Saab-Univac och IBM representerar universitetet inte alls längre de största kunderna, vare sig i Sverige eller utomlands. DEC däremot bedöms som mer universitetsinriktat, och har traditionellt vänt sig till forskningsinstitutioner. Som leverantörer är DEC unika, eftersom deras datorer förekommer i riklig omfattning i så gott som alla storleksklasser.

Leverantörens intresse för universitetet påverkar naturligtvis hans vilja att anpassa operativsystem eller tillämpningsprogram till speciella önskemål inom universitetet.

Övriga jämförelser mellan systemen

I totalbedömningen av systemen måste ett antal punkter vägas samman. Vikten av de olika faktorerna måste bli subjektiv men naturligtvis måste de reflektera de olika behov som finnes vid Lunds Universitet.

Utbyggbarhet och flexibilitet av systemen är olika. Vissa intressanta system utgör modeller i nedre skalan av en serie och har därför goda utbyggbarhetsmöjligheter, medan andra modeller är i övre skalan av en serie. Ett grundkrav är vidare att datorsystemet skall kunna förändras på platsen.

Teknik i uppbyggnaden av maskinvaran varierar. Detta har betydelse för både utbyggbarhetskostnader och pålitlighet. Leverantörerna har också olika goda utbud av

G. Olsson: LDC modell 80? (april 1980)

periferienheter.

Kommunikation med lokala datorer måste beaktas. Kommunikationsprogramvara skall finnas utvecklad.

I den ekonomiska bedömningen har fondavgifter periodiserats över 6 år. I jämförelsen ingår också kostnader för konvertering, där så är nödvändigt.

6.4 GEMENSAM UNDERVISNINGSDATOR

Ett förslag på ett undervisningsdatorsystem lägges. Först redovisas behovet av ett sådant system. Kraven diskuteras i nästa sektion, innan några konkreta alternativ föreslås.

6.4.1 Behov av en undervisningsdator

Som framgått av avsnitt 4.6 har kraven på användningen av datorer i undervisningen på grundutbildningsnivå ökat markant. Detta gäller både traditionellt datorinriktade ämnen och ämnen som inte alls tidigare använt datorn som hjälpmedel.

En forskningsdator har en mångsidighet i maskinvara och programvara, vilken inte utnyttjas i grundutbildningen. Undervisningen kan oftast klaras med enklare utrustning. Detta har också lett till kravet på lokala datorer för undervisning. En gemensam undervisningsdator borde kunna ge en betydligt kostnadseffektivare lösning, där inte speciella tekniska krav ställes, t.ex. för anslutning till laboratorieprocesser.

Ett grundproblem med datorer i undervisningen är ekonomin. Om körkostnaderna för grundutbildning skall belasta driftsanslagen tvekar de flesta lärare att införa en annars välmotiverad datorstödd undervisning. Tveksamheten beror inte bara på kostnaden, utan också på osäkerheten i budgeteringen. Om hundratalet studenter i en kurs skall använda datorn är det orimligt att ha en kostnadskontroll på var och en. Att ge varje student ett eget konto kräver alltför stor administration.

Belastningen på centraldatorn på grund av undervisning är idag ganska liten. Det potentiella behovet är dock avsevärt mycket större, vilket påpekats i kap 4. Då är det olämpligt att grundutbildning skall konkurrera om datortid på samma dator som forskningen. Användningen av biblioteksprogram och färdiga programpaket kommer att öka. Detta leder till tidvis mycket stora belastningar. Konkurrensen med forskningen leder till stora friktioner.

Kraven på datasäkerhet växer i takt med antalet användare. I den gemensamma datorn lagras stora databaser, där viss information kan vara mycket känslig. Att fysiskt skilja på en forskningsdator och en undervisningsdator ökar säkerheten.

En separat undervisningsdator kan lösa många av ovan nämnda problem. Det föreslås att en undervisningsdator placeras vid och sköts av LDC. Den skall främst vara dimensionerad för grundutbildningen och vara fysiskt skild från centraldatorn.

Följande egenskaper hos systemet skall beaktas:

(1) Användarvänlighet. Datorn måste naturligtvis vara minst lika användarvänlig som centraldatorn, se avsnitt 6.2.

(2) Ekonomi. Datorn skall finansieras centralt. Användaren upplever inte någon kostnad för att utnyttja systemet. Inget debiteringssystem skall finnas. Administrationen runt datorn skall vara minimal.

(3) Fördelning av datortid. I princip är datorn tillgänglig för var och en som har fått ett kodord. Tillgängligheten styres helt av operativsystemet. Det skall gynna korta interaktioner och beräkningar, t.ex. korta editeringar, kompileringar och exekveringar. Längre exekveringar straffas av prioriteringssystemet med relativt långa svarstider. Detta gör att någon kontrollfunktion av lärare eller debiteringssystem ej skall behövas. Eventuellt kan operativsystemet logga in varje användare och registrera uppkopplingstid. Denna kan (under dagtid) maximeras till ex.vis 2 timmar per vecka och student.

Forskare kan teoretiskt sett utnyttja systemet, speciellt vid låg belastning under nattetid eller ferier. Under normalbelastning kommer det att vara trögt att genomföra längre körningar, (se även avsnitt 6.5).

(4) Personal. Datorn sköts av en programvaruansvarig. Driften skall vara operatörslös. Mycket begränsade krav på back-up av filer får ställas. I princip skall studentprogram sparas endast storleksordningen ett kvartal. Lärarprogram sparas på speciella filer.

(5) Konfiguration. Datorn skall vara dimensionerad för interaktiv bearbetning med minst 50 samtidiga användare. Detta kräver relativt stort primärminne samt skivminnen. Ett stor adresseringsrymd är viktig om många samtidiga användare skall kunna betjänas. Speciellt gäller det vissa stora interaktiva programpaket som avses användas i undervisningen. För att klara sådana uppgifter krävs att ordlängden är 32 bit för att ge tillräcklig utvecklingspotential. Virtuellt minne skall finnas. En bandstation för back-up och programtransport skall finnas. Inga mer exklusiva periferienheter behöver dock ingå, t.ex. plotters eller snabba radskrivare.

(6) Kommunikation. Undervisningsdatorn skall vara knuten till ett kommunikationsnätverk inom universitetet, se kap 7. Den skall vara åtkomlig från alla gemensamma terminalrum. Filöverföring mellan forskningsdatorn och undervisningsdatorn skall vara rimligt enkel, eftersom många program som skall användas i undervisningen först har utvecklats i forskningen på annan dator. Programöverföring blir mycket lättare om virtuellt minne finnes.

6.4.2 Förslag på konfiguration

Datorn adresseringsrymd är ett viktigt kapacitetsmått. Med en 16-bits dator kommer man mycket snart att nå kapacitetsgränsen med många användare och med stora interaktiva programpaket. På undervisningsdatorn skall därför primärt krävas 32 bits ordlängd.

Datorn bör tillåta minst 50 simultana användare, vilket kräver relativt stort primärminne, åtminstone 2 Mbytes. Minnet skall kunna byggas ut till 6-8 Mbytes.

Skivminnen skall vara tillräckligt stora för att rymma lärarprogram, biblioteksprogram samt ett större antal temporära studentfiler. Det föreslås storleksordningen 200-400 Mbytes. För backup föreslås en bandstation 800/1600 bpi.

Programvaran skall innehålla kompilatorer för Fortran, Pascal, Simula och Basic. Kompilatorer för Algol och Cobol bör förekomma. Mer exklusiva kompilatorer, t.ex. APL, LISP eller Ada behöver inte krävas. Tillämpningsprogram kan förekomma i begränsad utsträckning.

Kraven kan sammanfattas i

- Centralenhet, 32 bit
- Primärminne, minst 2 Mbytes, utbyggbart till 8 Mbytes
- Skivminnen, 200-400 Mbytes
- Bandstation (för back-up)
- Kommunikation för 50 linjer
- Kompilatorer Fortran, Pascal, Simula, Basic

Utskrift skall i princip äga rum i gemensamma terminalrum på relativt långsamma skrivare (1 sida på ca 20 sekunder).

6.4.3 Tänkbara undervisningsdatorer

En dator som uppfyller kraven som formulerats kostar i storleksordningen 1 - 2 Mkr, exklusive terminaler. På den svenska marknaden finnes följande alternativ till en undervisningsdator:

- DEC 2020
- IBM 43xx
- Nord 100/500
- Prime 750
- SEL 32
- Univac 1100/61 C1
- VAX 11/780

G. Olsson: LDC modell 80? (april 1980)

Alla system ovan utom DEC 2020 och Univac har utvärderats nyligen vid institutionen för reglerteknik i samband med en lokal datorupphandling. Några viktiga erfarenheter kan detta kan användas i detta sammanhang. Både SEL och Prime anses ha en otillräcklig programvara för de anspråk som skall ställas på en gemensam undervisningsdator för många användare. Flexibilitet och användarvänligheten är inte tillräckliga. SEL har dessutom ej virtuellt minne.

Ett minimalt Univac-system har vissa fördelar. Det är visserligen dyrare än andra, men kräver ingen extra personal, om centraldatorn är en Univac. Dessutom blir operativsystemen identiska. Univac saknar virtuellt minne, vilket är en stor nackdel.

DEC 2020 arbetar under operativsystemet TOPS 20 (samma som DEC 2060) och har därför en överlägsen programvara. Dess kapacitet är däremot begränsad. Om 50 terminaler skall kunna betjänas krävs två kopplade processorer, vilket gör systemet ganska dyrt.

Nord 100/500 och VAX har i flera avseenden liknande profil. Den förra har större intern kapacitet medan den senare har mer avancerad arkitektur för interaktiv bearbetning.

En viktig faktor talar till fördel för VAX eller Nord. Det finns på universitetet många smådatorer av typen PDP 11 eller Nord 100, vilka är direkt kompatibla med VAX resp. Nord 100/500. LDC kan på så sätt få en utrustning, som kompletterar datacentralens kompetens på ett viktigt område. Dessutom är PDP och Nord relativt vanliga datorer på marknaden. Sannolikheten att studenter kommer i kontakt med någon av dem utanför universitetet är alltså stor.

IBM 4331 och 4341 har också övervägts. Om centraldatorn ej är ett IBM-system är IBM-datorerna knappast konkurrenskraftiga med Nord eller VAX vad gäller pris/prestanda. IBM 4331 är för liten och 4341 troligen för dyr.

Med en undervisningsdator av annat fabrikat än centraldatorn skapas ett sunt konkurrensförhållande för LDC i relationen till leverantörer.

En undervisningsdator kan tidigast vara på plats i början av hösten 1981.

6.5 UTBYGGNADSLTERNATIV FÖR CENTRALDATORN

I avsnitt 6.3.2 diskuterades olika utbyggnadsalternativ mot en högre ambitionsnivå för centraldatorn. I detta avsnitt diskuteras hur några alternativ kan se ut.

Univac

Väljes Univac 1100/80 som centraldator finnes två vägar att gå mot en utbyggnad, vilket visats i 6.3.2.

Här skall närmare granskas alternativet att komplettera Univac med en specialdator i samma prisklass som skillnadspriset mellan modell 80 och 81, d.v.s. 1 - 1.5 Mkr.

Specialdatorn bör kunna erbjuda funktioner som inte finnes på Univac. En mycket viktig sådan är virtuellt minne, vilket också kan i viss mån kopplas till en mer utpräglad interaktiv användning. En sådan dator kan bli mycket attraktiv för vissa kategorier forskare. En del av dem har mycket stora program, som kräver stora adresseringsrymder. Andra har tunga interaktiva körningar, vilka normalt sett belastar datorn mycket hårt. Sådana är olämpliga för en gemensam dator där alltför många användare konkurrerar om resurserna i datorn.

Datorn skall inte vara försedd med exklusiva periferienheter. De viktigaste delarna i konfigurationen är ett stort primärminne (flera Mbytes) samt tillräckligt tilltaget skivminne.

Med flera datorer ökar svårigheten med programvaruunderhåll. Därför bör valet av en specialdator för forskning stå i relation till valet av undervisningsdator. Dessa kan vara lika. Då förekommer endast två operativsystem, vilket är rimligt.

Bland specialdatorer intar VAX och Nord___100/500 en särställning. De är båda tänkbara som undervisningsdator såväl som forskningsdator.

DEC_och_IBM

En utbyggnad av DEC 2060 och IBM 4341 bör göras annorlunda än för Univac, beroende på deras mer begränsade utbyggnadsmöjligheter. De skall troligen dubbleras med identiska system om en utbyggnad önskas.

Externa_datorer

Möjligheten att exekvera på andra datorer bör tillvaratagas. Datorer med specifik programvara på andra universitet eller en speciell kapacitet är intressanta. CDC-datorer är attraktiva för forskare med mycket tunga beräkningar. Sådana

G. Olsson: LDC modell 80? (april 1980)

datorer finns både vid universitet (Stockholm, Umeå) och vid CDC:s kommersiella servicebyrå i Kista. IBM-datorer är attraktiva speciellt för samhällsvetare. Kontakt med sådana datorer bör därför vara möjliga, t.ex. till Göteborgs, Stockholms eller Uppsala datacentraler. DEC-datorer finnes i både Stockholm och Linköping.

7. D I S T R I B U E R A D D A T A K R A F T

Utvecklingen mot alltmer specialiserade datorer och allt fler lokala autonoma system har lett till en helt ny struktur för datakraft. I detta avsnitt diskuteras dels på vilket sätt som användarkraven utvecklas, dels på vilket sätt som ny teknik gör det möjligt att tillfredsställa dessa krav. Avsnittet leder fram till en rekommendation att etablera ett datornätverk vid Lunds Universitet.

7.1 DEFINITIONER

Distribuerad datakraft innebär att centralenheter (processorer), databaser, periferienheter, minnesutrymmen och programvara har spridits ut på ett antal datorsystem. Normalt sett länkas dessa datorer samman av någon kommunikationslänk. Varje dator i nätet har de specialfunktioner som den är bäst lämpad för. Datorerna kan vara geografiskt utspridda, även om detta inte är väsentligt. Ekonomiska och praktiska bedömningar måste ligga till grund för var datorerna placeras geografiskt. Hänsyn tas då till byggnader, personal, underhåll, samordning av drift etc.

Begreppet distribuerad datakraft återspeglar således snarare den logiska än den rent fysiska organisationen av datorer.

För diskussionen är det viktigt att skilja mellan ägareförhållandena i olika situationer. Med decentraliserad datakraft menar vi här, att lokala användare äger sina datorer. Med distribuerad datakraft menas här, att datorcentralen (LDC) äger den hos användaren utplacerade datakraften eller enheten. En kombination av dessa två strukturer kan sedan förekomma.

7.2 ANVÄNDARKRAV PÅ ETT DATORNÄTVERK

Syftet med kommunikationer mellan terminaler och datorer skall ur användarens synpunkt vara att utnyttja både befintliga terminaler och datorsystem så bra och enkelt som möjligt.

Användaren kan i princip definiera fem krav på ett nätverk i ett distribuerat datorsystem:

- (1) Från en godtycklig terminal skall det gå att exekvera på en godtycklig dator i nätet
- (2) Från användarens egen terminal skall det gå att styra en filöverföring mellan två godtyckliga datorer i nätet. Datorerna skall kunna ha olika fabrikat.
- (3) Från användarens terminal skall det gå att via nätet koppla sig vidare till andra datorer utanför universitetet. På så sätt behöver inte varje användare skaffa eget modem.
- (4) Tillgång till ett telekonferenssystem.
- (5) Ett gemensamt system för elektronisk post (mail system).

Ett nätverk kan klassificeras på två sätt, som terminalnätverk eller som datornätverk.

Terminalnätverk

Den grundläggande egenskapen hos ett terminalnätverk är att användaren ser nätverket som en samling av flera datorsystem med olika prestanda eller funktioner. Av de i nätverket tillgängliga datorerna måste han explicit välja ut den dator, som skall utföra ett specifikt uppdrag. Sedan måste en förbindelse etableras till den bestämda datorn.

Användaren måste vidare göra sig bekant med varje dators specifika operativsystem och dess kommandon. Om han alltså vill använda flera datorer måste han ha en specifik kunskap om varje dator för sig. Det existerar sällan ett gemensamt användarsnitt mot alla datorer.

Terminalnätverket har alltså den egenskapen att det går att från en och samma terminal nå alla inom nätet befintliga datorer. Detta ger naturligtvis ett effektivare utnyttjande av terminaler, samtidigt som modem kan sparas in.

Exempel på nätverk av ovanstående slag finns idag vid Uppsala datacentral och är under uppbyggnad vid Stockholm Datamaskincentral. I mindre skala existerar det i Lund som en förbindelse mellan två datorer, Univac vid LDC och

Nord-systemet vid V-sektionen (multiterm). Terminaler som är knutna till Nord-systemet kan bli inkopplade till Univac-datorn efter ett kommando till Nord-datorn.

Datornätverk

Med ett datornätverk går man ett eller flera steg ytterligare. Slutmålet är, att användaren skall se hela nätet som ett enda datorsystem, trots att det består av flera fysiskt skilda datorer av olika fabrikat. Användaren behöver ej behärska flera kommandospråk för att nå de olika datorsystemen. I själva verket är det ur användarens synvinkel helt onödigt att veta var arbetet exekveras. Denna administration sköts helt av ett nätoperativsystem.

Ett nätverk av ovanstående slag är alltför avancerat för att vara realistiskt genomförbart inom en femårsperiod. Nätverket existerar i dagens läge endast i begränsad omfattning i flerprocessorsystem på större datorsystem, där de ingående processorerna är av samma fabrikat.

Ett datornätverk av lägre ambitionsnivå är dock högst angeläget att skapa inom en femårsperiod. Utöver egenskaperna i terminalnätverket skall väsentligen finnas möjligheten att transportera filer mellan datorerna i nätet, även om datorerna har olika fabrikat.

Transporthastigheten kan i allmänhet vara relativt låg. Sällan krävs högre hastigheter än 9600 baud för en överföring. Ledningskapaciteten mellan datorerna beror sedan på den totala trafiken.

Flera exempel kan ges där filtransport är önskvärd.

(1) I en mätdator insamlas data från en fysikalisk process och lagras temporärt på mätdatorns sekundärminne. Man önskar sedan överföra datafilen till LDC för tyngre bearbetningar av datafilen. Likaså kan man på så sätt utnyttja bandstationer eller större skivminnen för permanent lagring av datafilen. Sekundärminnen vid lokala datorer kan därmed inbesparas.

(2) Överföring av rutiner från en forskningsdator till en undervisningsdator. Källkoden kan överföras tecken för tecken mellan datorerna och sedan kompileras.

(3) Vid många icke-tekniska institutioner eller bibliotek sker ofta lokal insamling och analys av textmassor. Dessa textfiler behöver överföras periodiskt till LDC-datorn och adderas till befintliga databaser. Alternativt vill man ur en större databas vid LDC extrahera en delmängd för lokal analys eller utskrift.

G. Olsson: LDC modell 80? (april 1980)

(4) Text- och ordbehandling kommer mycket snabbt att växa till på institutionerna (se 8.5). Ordbehandlingen sker lämpligen lokalt. Det är dock viktigt att tillgång till massminnen finnes. För att kunna utnyttja mer exklusiva utskriftsenheter vid LDC bör textfiler kunna överföras bekvämt till centraldatorn.

Kommunikation med datorer utanför universitetet

Även för framtiden är det rimligt att antaga, att en viss andel av datorbehoven inte kan täckas av befintliga utrustningar vid LU. Det kan gälla behov för mycket tunga beräkningar, speciell programvara, databaser vid andra universitet eller myndigheter, eller vanligt programutbyte med andra forskare.

Det går redan idag med konventionella modem och telelinjer att nå datorer utanför universitetet. Inom något år har dock det allmänna datanätet i Sverige introducerats. Huruvida ett speciellt datanät för svenska universitet kommer att etableras är ännu osäkert.

Rent ekonomiskt innebär ett datanät för användaren, att den fasta kostnaden blir större och den rörliga kostnaden mindre. Detta har två grundläggande konsekvenser:

(1) Antalet ingångar till allmänna datanätet skall vara litet. De bör därför vara gemensamma för hela universitetet.

(2) Det är ur kommunikationssynpunkt realistiskt att exekvera på datorer ganska långt bort, t.ex. i Stockholm. Det nordiska publika datanätet (NPDN) kommer enligt uppgift att vara i drift under våren 1981. Kostnaden att ligga uppkopplad mot Stockholm kostar inte mer än storleksordningen 6 kr/tim i det allmänna datanätet.

NPDN är ett s.k. circuit switchat (genomkopplat) synkront nät. Det innebär en snabb uppkoppling och nedkoppling (mindre än 0.1 sekund för 90 % av anropen). Gränssnitten mot nätet är X.21. Televerket erbjuder dessutom anpassningsutrustning för utrustning med V24-snitt.

Televerket tar under våren 1980 det s.k. Swenet i drift (se 7.6). Det består av en växel med tillhörande terminalkoncentratorer. Swenet kan i framtiden bli ett tänkbart alternativ för ett universitetsdatanät. Nätet baseras på packet-switching och har fasta synkronanslutningar och uppringningsbara asynkrona ingångar. Gränssnittet mot nätet är X.25 för värdmaskiner och V24 för asynkrona terminaler.

G. Olsson: LDC modell 80? (april 1980)

Nätverket vid Lunds Universitet skall alltså vara försett med en ingång på det allmänna datanätet. Det skall gå att ansluta X.25-protokoll i CCITT:s standard (packet-switching) till nätet.

7.3 IMPLEMENTERING AV ETT DATORNÄTVERK

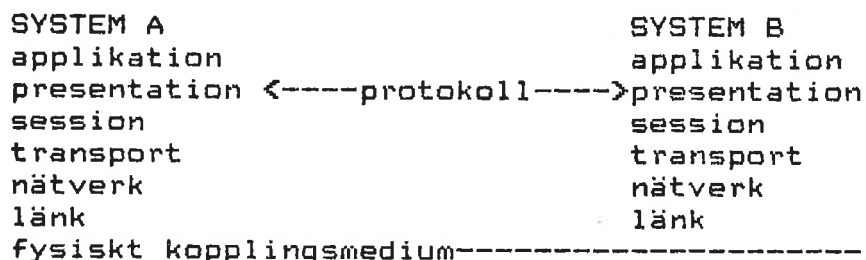
Datorerna vid LU är geografiskt utspridda och består dessutom av flera olika fabrikat med olika operativsystem. Datorerna har sina egna typer av filhantering, och filer måste kunna transporteras mellan datorer i nätverket av användaren.

Systemstandard

Vid definitionen av en systemstruktur för nätet är det av största vikt, att denna täcker hela spektrum av gränssnittsproblem, allt ifrån definition av elektriska krav för fysisk sammankoppling av enheter till hur användarprogrammen skall kunna kommunicera med varandra.

Det förekommer idag en omfattande internationell standardisering inom nätverksområden. Detta gäller t.ex. CCITT (den internationella rådgivande telegraf- och telefonkommittén) och ISO (den internationella standardiseringskommissionen). Inom CCITT har definierats standard X.25 för packet-switching, vilket fastlägger gränssnittet för kommunikation mellan användarutrustning och datanätet. Den omfattar däremot icke standard för kommunikation mellan slutanvändarnas programsystem. Därför måste inom universitetet definieras en egen standard för detta. Då bör lämpligen hänsyn tagas till andra arbeten som pågår inom detta området, t.ex. i Trondheim (Uninett), Uppsala (Upnet) eller Stockholms Datamaskincentral.

Inom ISO arbetar man på en referensmodell för vad som kallas Open Systems Interconnection. Denna referensmodell kommer att täcka hela kommunikationsproblematiken från ett användarprogram till ett annat. I denna modell strukturerar ett datorprogram i flera lager, där varje lager i ett system kommunicerar med motsvarande lager i ett annat system via ett protokoll. Två intilliggande lager inom samma system kommunicerar med ett gränssnittsprotokoll. ISO beskriver detta schematiskt såsom i figur,



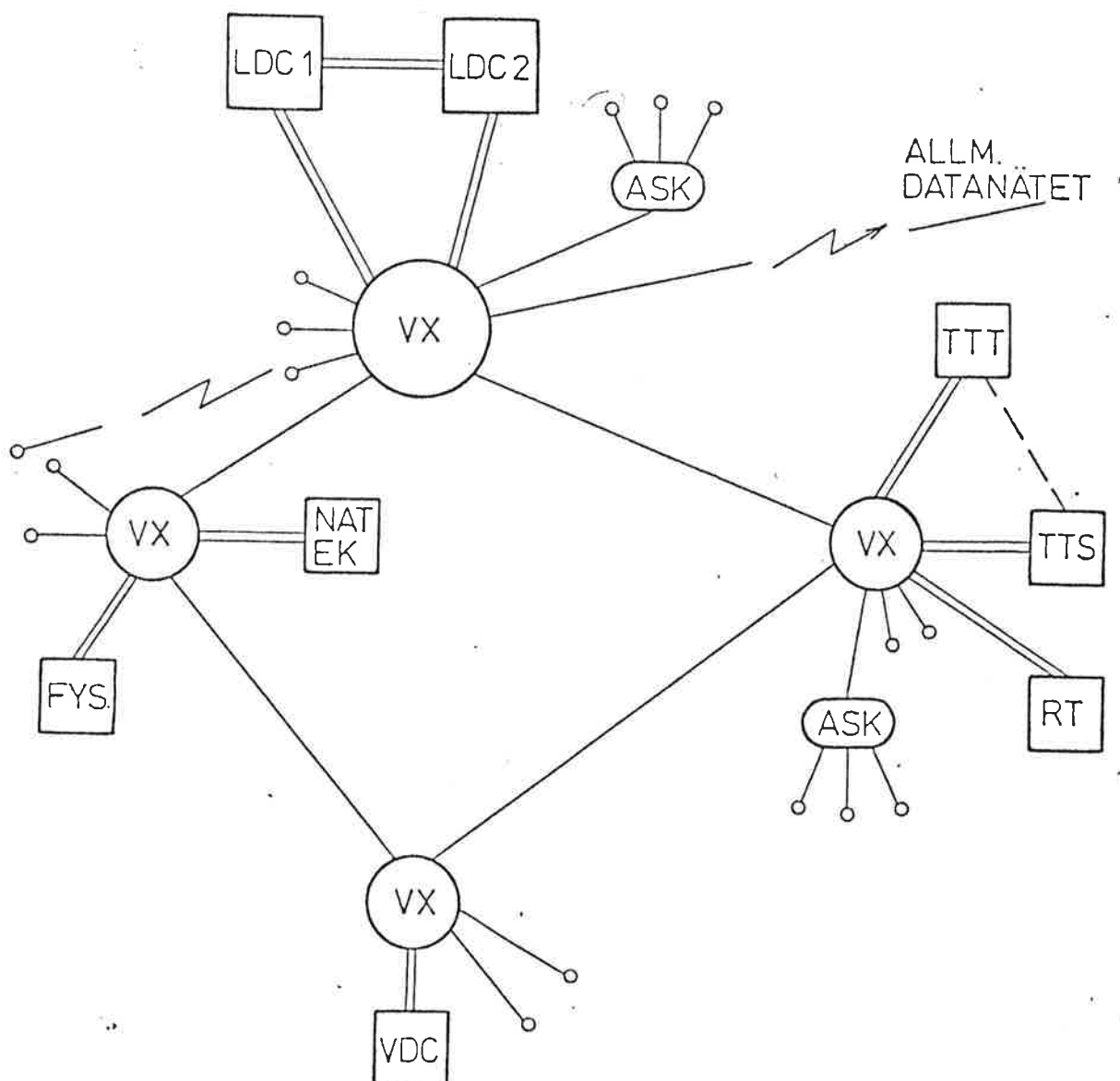
Se vidare referensen

"ISO/TC 97/SC16 nr 117"

Eftersom ISO kommer att få stor spridning bör det noggrant utredas, om universitetets standard skall anpassas till ISO.

Förslag på struktur

Datorerna är kopplade till noder i nätverket, vilka består av kommunikationsväxlar. En tänkt struktur visas i figur nedan.



G. Olsson: LDC modell 80? (april 1980)

Till en nod är knuten både datorer och terminaler. Ibland ligger en koncentrator (ASK) mellan terminalerna och noden. Observera, att inga terminaler är direkt knutna till någon dator, utan de kopplas alltid via en nod. Vidare finnes modemingångar in till en nod samt förbindelser med det allmänna datanätet eller telenätet.

Mellan noderna i systemet kan förbindelsen vara tidsdelad (multiplexad). Detta innebär att en överföringskapacitet på t.ex. 9600 baud delas upp på ett antal linjer. Vid speciellt högbelastade linjer kan därför förbindelsen behöva dubbleras.

Datorväxlar

Det finns i princip två typer av aktuella växlar. I den ena typen passerar varje tecken genom en centralenhet i växeln. Detta gör att noden får en kapacitetsgräns beroende på centralenhetens snabbhet, ofta i storleksordningen 30 kbaud. Fördelen med en sådan växel är att en automatisk hastighetskonvertering sker mellan terminal och dator. Användaren behöver alltså aldrig bekymra sig om att ställa om några överföringshastigheter.

I den andra typen av växel göres en direkt galvanisk förbindelse genom noden. På så sätt blir kapaciteten obegränsad genom noden. Nackdelen är att automatisk hastighetskonvertering inte göres.

En typisk kommersiell växel kan byggas ut till storleksordningen 50-100 linjer, där kostnaderna ligger i storleksordningen 1000 kr per linje.

I geografiska områden, där terminal- eller datortätheten är stor är det motiverat med en växel, vilket betyder 2-4 växlar inom LTH. Inom andra områden, t.ex. Malmö, Växjö eller samhällsvetarinstitutioner räcker kanske en koncentrator (Ask). Denna koncentrator kopplas direkt till LDC:s växel.

Den exakta strukturen på ett datornätverk måste utredas snarast. Det föreslås, att en första etapp av ett nätverk påbörjas i E-huset vid LTH. Där kan en växel placeras och kopplas till husets terminaler och datorer samt till LDC. Erfarenheterna från denna kommunikation kan sedan komma till användning vid expansion av LUNET, Lunds Universitets nätverk.

7.4 ÄGAREFÖRHÅLLANDEN

Ägandeförhållandet reflekterar om utrustningen är gemensam eller lokal. En gemensam organisation (LDC) bör äga all gemensam utrustning, d.v.s.

- centraldator med kringutrustning
- gemensam undervisningsdator
- kommunikationsdator
- datornät med växlar, koncentratorer, kablar, modem
- gemensamma terminaler, utskriftsenheter och inmatningsenheter

Det bör också etableras regler på vilket sätt som lokal datakraft kan utnyttjas gemensamt. Detta gäller då överkapacitet finnes på lokal, generell datorutrustning, vilken har finansierats med universitetsmedel. En sådan dators överkapacitet bör under vissa omständigheter kunna komma andra användare tillgodo.

Grundtanken bör vara att den egna institutionen alltid har högsta prioritet till den egna datorn. Andra användare kan komma till på speciella ingångar eller vid speciella tider, men på lägre prioritet. Sådan tilldelning av överkapacitet sker antagligen endast i liten skala och överenskommelser bör ske bilateralt enligt direktiv givna av Datastyrelsen.

En lokal datororganisation bör främst betjäna den lokala institutionen eller avdelningen. Gruppen av användare bör medvetet hållas mycket begränsad. Så snart en lokaldator övergår till att betjäna andra institutioner växer kraven snabbt på kompletteringar för att få anläggningen balanserad i sin kapacitet. Systemunderhåll har då alltmer tid, andra användare börjar ställa krav på service och lokaldatorn övergår mer och mer till en alternativ datorcentral.

7.5 ERFARENHETER VID ANDRA UNIVERSITET

Den erfarenhet som har skaffats vid andra nordiska universitet bör naturligtvis tagas tillvara. Av intressanta utvecklingsprojekt som syftar till att åstadkomma det slag av nät som föreslagits bör främst nämnast Uninett-projektet i Norge, Centernet i Danmark samt Telenetprojektet.

I Sverige pågår arbeten med datanät vid Uppsala datacentral samt vid Stockholms datamaskincentral QZ. Vidare har STU tillsatt en datanätkommitté med uppgift att föreslå och organisera ett datanät för de svenska universiteten.

Uninett är ett samarbete med det norska televerket, de norska universiteten och några norska industrier. Man har sedan 1975 arbetat med att bygga upp ett experimentdatanät för universiteten och har nu ett sådant i drift i Trondheim. Vidareutveckling pågår och nätet kommer att inom en snar framtid anslutas till andra datanät. Flera rapporter har presenterats från Uninett.

Vid QZ och i Uppsala (Upnet) finnes f.n. ett terminal-datornät (Circuitswitching) som man avser att komplettera med ett dator-datornät (packet-switching). Noderna för dator-datorförbindelse är under planering.

Vid KTH diskuteras ett lokalt nät av typen Ethernet. Detta är ett dator-datornät som lanseras av Xerox.

Televerket har nyligen startat en växel Swenet, vilken bygger på principen för packet switching. Denna växel kommer att byggas ut genom det allmänna datanätet NPDN.

7.6 UPPBYGGNAD OCH DRIFT AV NÄTVERKET

LDC bör ansvara för uppbyggnaden och driften av nätverket, vilket omfattar kommunikationsdator, växlar, koncentratorer, modem, kablar samt vissa periferienheter utplacerade vid olika institutioner.

Uppbyggnaden skall göras med kommersiellt tillgänglig utrustning. Nätet måste garanteras en hög pålitlighet, det skall vara kompatibelt med kommersiella produkter, och det skall kunna byggas upp enligt en fastställd tidplan. Vid uppbyggnaden måste självklart hänsyn tagas till standardiseringssträvanden. Likaså måste nätets dimensioneras efter förväntade nya krav från t.ex. text- och ordbehandling och kontorsautomation.

Ingen leverantör kan emellertid tillhandahålla ett heterogent system som tillåter anslutning till olika slags datorer. Eget utvecklingsarbete blir således delvis nödvändigt, men bör minimeras. I första hand kan kommersiellt köpas utrustning av typ växlar, koncentratorer och multiplexorer. Utvecklingsarbetet från andra projekt bör tillvaratagas (se avsnitt 7.5).

Utrustning. Den utrustning som i första hand bör upphandlas är de lokala noderna för nätet. För att uppskatta kostnaderna för en sådan upphandling kan nämnas ungefärliga kostnaderna i Uninett projektet. Maskinvaran inköps genom Norsk Data AB och kostar ca 200 kkr per nod inklusive moms. Programvaran är svårare att bedöma. Man bör undersöka möjligheten till ett samarbete med det norska televerket. Kostnaden kan då bli ganska liten. Om detta inte är möjligt kan programvaran köpas från det norska programvaruhuset Computas för ca 300-400 kkr.

För att anpassa i första LDC:s datorer till X.25 snittet bör arbetet bygga vidare på det arbete som redan utförts vid KTH inom det s.k. SUN projektet.

Kostnaderna för driften måste vara gemensamma kostnader. Därför är det svårt att debitera enskilda användare, utom möjligen vissa uppkopplingskostnader. Dessa kan dock ej täcka hela kostnaden.

Pålitligheten av nätet är vital. Eftersom all kommunikation till både lokala och gemensamma datorer passerar genom noderna krävs en mycket hög pålitlighet. Den typ av sårbarhet som tidigare fanns i en centraldatorstruktur återkommer nu i annan form. Det kan t.ex. krävas en dubblerad växel vid LDC för ökad redundans. Likaså kan det krävas linjelyssnare vid LDC för att säkerställa överföringssäkerheten.

G. Olsson: LDC modell 80? (april 1980)

Datasäkerheten i nätet måste också säkerställas. Denna har att göra med åtkomst av privata filer eller databaser.

Kapaciteten av datakraft blir för användaren svårare att överblicka. För att en användare skall kunna exekvera krävs nu att tre typer av resurser är lediga, terminal, dator samt kommunikationsnät. Detta kan skapa samordningsproblem, t.ex. då terminalrum skall användas för undervisningen. Flexibel bokning blir viktig.

Servicekatalog för användning av nätet måste utarbetas av ansvarige inom LDC.

8. L O K A L D A T A K R A F T

Utvecklingen mot specialiserade system medför många problem som kräver samordning, om kostnadseffektiva lösningar skall komma till stånd. Samordning av inköp och service är vitalt. Detta diskuteras i 8.1 och 8.2. Personliga datorer liksom text- och ordbehandling diskuteras i 8.3. Former för planering och beslut diskuteras slutligen i 8.4.

8.1 INKÖP AV LOKALA DATORER

Som lokala datorer definieras alla datorer som ej direkt administreras av LDC, alltså allt från sektionsgemensamma datorer till instrumentdatorer.

Grundtanken är, att samråd skall ske vid alla inköp av datorer, periferiutrustning och terminaler oberoende av finansieringskällan. En undre kostnadgräns på förslagsvis 50 kkr kan gälla för sådana samråd.

Samrådsgrupp

Det föreslås, att all datakraft vid universitetet skall ha Datastyrelsen som huvudman. Datastyrelsen bör lämpligen kompletteras med en samrådsgrupp. Denna grupp skall vara ansvarig för inköp av lokala datorer samt sköta samordningen av den distribuerade datakraften både vid inköp och service.

Majoriteten i samrådsgruppen skall vara kompetenta datoranvändare. De representerar därvid främst forskare och lärare. Det föreslås att samrådsgruppen består av fem ledamöter, varav en representant från datorstyrelsen, en från LDC samt tre forskare. önskvärt vore att en av dessa fem fungerar som sekreterare och koordinator, möjligen med en deltid arvodering. Gruppen bör ges stora beslutsbefogenheter.

Meningen är inte att enskilda institutioner skall tyngas med extra byråkratisk påbyggnad vid inköp av datorer. Snarare är tanken med samrådet skall åstadkomma en bättre samordning mellan institutioner och med ett datornätverk. Datorer intar en särställning bland utrustning, så snart kraven på kommunikation finnes. Att samordna service av programvara och maskinvara, att se till att protokoll för datornätverk fungerar, att samutnyttja speciell maskinvara etc. blir viktigt. Samrådsgruppen bör här ha en uppgift att hjälpa.

Gruppens medlemmar bör företrädesvis representera användare, och dess majoritet skall vara högt kompetenta inom datorområdet. Gruppen skall i princip samråda om alla datorinköp vid universitetet. Speciellt gäller detta inköp via UHÄ-ramen.

Viktiga frågor vid inköp av lokala datorer är:

- allmän teknisk rådgivning
- kapacitetskrav, inverkan på centraldatorn
- anpassning till datornätets standard
- inverkan på nätets belastning
- granskning av kravspecifikationer
- plan för framtida service och drift

Det är viktigt att samråd sker så tidigt som möjligt, så att samråd är meningsfullt. Med tanke på den femårsplanering som nu institutionerna skall göra för datorutrustning verkar sådana samråd vara realistiska.

Samrådsgruppen skall ha tillräcklig kompetens för att kunna analysera en kravspecifikation från institutionen(erna). Den skall då ha frihet och auktoritet att föreslå förändringar i kraven, samordning med andra institutioner eller t.o.m. en satsning på gemensam datakraft i stället för lokal datakraft, där så är befogat.

En ny lokal dator måste kunna anpassas till datornätverket, såvida den inte är helt dedicerad som mät dator. Vidare måste samrådsgruppen kunna bedöma, hur en ny dator eller terminal påverkar belastningen på växlar, konzentratörer och kablar.

All överkapacitet hos den lokala datorn bör stå till förfogande för andra universitetsanvändare, om den finansierats med universitetsmedel. Det finns goda tekniska möjligheter att utnyttja överkapacitet genom ett nätverk. Institutionen skall garanteras högsta prioritet till lokaldatorn, men andra användare skall kunna koppla in sig under vissa tider eller på lägre prioriteter.

Innan ett datorköp godkännes bör dessutom ha skett samråd med förvaltningsnämnd om hur service och drift av datorn skall finansieras och organiseras. Förvaltningsnämnden måste kunna ha insyn i hur återanskaffningsanslaget kommer att påverka dess budgetering för kommande år.

Vid inköp av terminaler är inte bara tekniska specifikationer utan också tidpunkten för inköpet ibland viktig. Om samråd sker kan förmånligare avtal eventuellt träffas, genom att periodiska inköp göres.

Samordning inom sektorerna

Speciellt inom sektor 1 är kravet på samordning mellan lokala och centrala datorer stort. Det föreslås att en speciell grupp inom sektor 1 får motsvarande ansvar att bedöma lokal datakraft inom sektorn. En sådan samordning kan gälla inte bara inköp utan även den årliga budgeteringen av datormedel. Datorsamordningsgruppen bör nämligen föreslå storleken av driftabonnemanget och ställa det i relation till de medel som kommer att behövas för driften av lokala datorer inom sektorn.

8.2 SERVICE AV TERMINALER OCH LOKALA DATORER

Det är naturligt och rationellt att sträva efter en gemensam service av så många terminaler och datorer som möjligt. Service av institutionsdatorer bör samordnas, speciellt för de vanliga typerna från Nord och DEC. Detta kan ske på tre sätt, men alla kan lämpligen förmedlas av LDC:

- central förhandling med leverantör, som har flera datorer av samma typ vid universitetet

- central förhandling med externt serviceföretag om service på en viss datortyp

- servicespecialist anställd av LDC. Endast svårare service göres av leverantör.

Med en centralt förhandlad service bör priset bli så pass förmånligt, att central service kan erbjudas och inte påbjudas av LDC. Institutionen bör uppleva priset som attraktivt.

I den mån som en person anställs vid LDC för gemensam service kan det övervägas, om personen i fråga skall placeras vid någon elektronikinriktad institution. Då kan erbjudas en lämplig arbetsmiljö och serviceutrustning kan ev. delas med institutioner på ett förmånligare sätt.

Lokala datorer är vanligast vid sektor 1. Därför kan också sektorn själv ansvara för samordningen av service av lokala datorer och terminaler. Förvaltningsnämnden måste på något sätt avsätta medel för service. Det kan ske på i princip två sätt.

Sektorn kan direkt finansiera en tjänst (eller del därav) för service av lokala datorer och terminaler. Personen kan vara anställd vid en institution eller vid LDC.

Förvaltningsnämnden kan alternativt budgetera direkt till institutionerna de medel som behövs för service där. Institutionen kan då inhandla service där den är förmånligast. Problemet med denna fördelning är ju, att servicebehov är svåra att prediktera och kan variera kraftigt. Därför kan lätt institutioner bli kraftigt orättvist behandlade.

En möjligt modell innebär, att institutioner betalar all sin service på det sätt man finner ekonomiskt. Reservdelar upp till förslagsvis 10 kkr betalas ur driftkostnadsanslag. Vid högre reservdelskostnader får institutionen förhandla separat med förvaltningsnämnden hur kostnaden kan täckas. Förvaltningsnämnden kan alltså tänkas sätta undan en riskfond för underhåll av lokala datorer.

G. Olsson: LDC modell 80? (april 1980)

Ovanstående servicemodell kan också gälla för terminaler. De är av två typer. LDC bör ha ansvar för servicen (efter någon av ovanstående mallar) för gemensamma terminaler i terminalrum. Kostnaden för denna service betalas av respektive sektor direkt genom ett årligt abonnemang. Institutioner kan erbjudas service av terminaler till konkurrenskraftiga priser. Detta blir då samtidigt en viktig styrmekanism vid inköp av terminaler, eftersom en central service helt naturligt inte kan erbjudas för alla fabrikat.

LDC bör vidare kunna vara försedd med tillräckligt reservdelslager samt eventuellt någon extra komplett terminal för utlåning.

8.3 TEXT- OCH ORDBEHANDLING

Som beskrivits i avsnitt 4.4 kan behoven av text- och ordbehandling se mycket olika ut. Därför blir analys av de verkliga behoven mycket viktiga.

Man bör göra klart, om användaren av systemet tillhör administrativ personal eller forskargruppen.

Har den producerade texten mest engångskaraktär eller inte? Exempel på det förra är avhandlingar, rapporter, brev etc. Kataloger, kompendier, studiehandbok etc. är exempel på texter av icke-engångskaraktär.

Förekommer mycket specialtecken? Hur kan dessa skrivas ut, och hur ser de ut på skärmen?

Det är vitalt att text- och ordbehandlingsutrustning kan knytas till ett datornät. Dimensioneringen av datornätet beror därför i stor utsträckning på hur text- och ordbehandlingen kommer att växa till.

För den vid centralförvaltningen pågående utredningen rekommenderas speciellt att bevaka Statskontorets projekt "kontorsdatorn i statsförvaltningen". Vidare bör bevakas på vilket sätt som ordbehandlingen kommer att påverka anställningsförhållanden eller behov av tryckeriutrustning.

Behovet av information är stort. Därför föreslås, att LDC kan få sådana resurser, att en kompetent rådgivning där kan erhållas om aktuell utrustning på marknaden. Vidare bör en bredare information givas mycket snart. En informationsdag om text- och ordbehandling bör arrangeras redan under våren 1980.

Det krävs, att en klar policy för inköp av text- och ordbehandlingsutrustning utarbetas mycket snart. I avvaktan på en sådan policy föreslås en viss försiktighet i inköp av sådan utrustning.

8.4 FORMER FÖR PLANERING OCH BESLUT

Kravet på både teknisk och ekonomisk samordning mellan lokal och gemensam datakraft har betonats på flera håll. I detta avsnitt diskuteras främst formerna för långsiktig planering och årliga budgetarbetet.

Långsiktig planering

Datorstyrelsen bör ha huvudansvaret för den långsiktiga planeringen av datakraft vid Lunds Universitet. Sådana frågor borde lämpligen skötas av den samrådsgrupp som skall fungera vid inköp av lokala datorer.

Viktiga frågeställningar för en sådan planering är t.ex.

(1) Totaldimensionering. Hur mycket resurser skall totalt disponeras för datakraft vid LU? Jämförelser med LU:s totalsatsning och andra svenska och utländska universitet.

(2) Investeringsvolym. Investeringar bekostas huvudsakligen av två källor, statens datamaskinfond och UHÄ:s återanskaffningsanslag. Investeringarna måste helt naturligt konkurrera med andra typer av utrustning. Därför är det rimligt att vissa ramar för datakraft kan anges.

(3) Fördelning mellan lokal och gemensam datakraft. UHÄ-ramen bör kunna användas till såväl lokal som gemensam datakraft. Målet för gruppen blir att hitta det bästa resursutnyttjandet totalt sett. Bedömningarna kan baseras på institutionernas redovisade långtidsplaner.

(4) Resurser för den löpande driften. Kostnader för underhåll kommer att öka, allt eftersom investeringar för datakraft ökar. Det är viktigt, att man gör en regelmässigt granskning på vilket sätt som underhållskostnader kan hållas nere. Samrådgruppen skall kunna föreslå vägar till rationalisering, samordning mellan institutioner eller annat ökat kontaktutbyte.

(5) Underlag för prioriteringar. Gruppen bör ha klart för sig den ungefärliga satsningen på datakraft som gjorts inom olika forskningsområden. Universitetsstyrelsen och sektorerna bör kunna ha hjälp av samrådsgruppens kompetens vid beslut som rör satsningar eller prioriteringar på olika forsknings- och undervisningsområden.

Budgetarbete.

Varje sektor (förvaltningsnämnd) har att besluta om hur mycket medel som skall avsättas för lokal respektive gemensam datakraft. Det är naturligt, att problemen blir speciellt stora på sektor 1, där många lokala datorer finnes.

De lokala datorerna har i allmänhet skaffats via UHA-ramen, varför kapitalkostnaderna inte märks i budgeteringen. Däremot är underhålls- och driftskostnaderna betydande. Behoven av personal redovisas sällan.

För sektor 1 föreslås en speciell datorgrupp utsedd av förvaltningsnämnden. Dess medlemmar skall dels vara experter på datorer inom sektorn, dels representera förvaltningsnämnden. Det föreslås att fem ledamöter ingår i gruppen. Minst tre av dessa bör vara datorexpertter från sektorn.

Datorgruppen huvuduppgifter skall vara att inför budgetbehandlingen i sektorn

(1) lämna förslag på hur totalfördelningen av medel mellan gemensam och lokal datakraft skall se ut;

(2) lämna förslag på storleken av grundabonnemang samt driftsabonnemang vid LDC;

(3) lämna förslag till förvaltningsnämnden om fördelningen av datormedel på institutionerna (sektionerna). I denna fördelning skall då framgå hur stor del som utgör abonnemangsavtal med LDC och hur stor del av medlen som är fritt disponibla för institutionerna;

(4) lämna förslag på storleken av en riskfond för underhåll av lokala datorer.

9. E K O N O M I

Finansiering och taxesättning har diskuterats i kapitel 3.1. I detta kapitel framlägges förslag på hur finansiering av tjänster vid LDC borde ske.

9.1 ÖNSKVARDA PRINCIPER FÖR TAXESÄTTNING

Grundprincipen för all prissättning på datakraft skall vara, att den möjliggör ett utnyttjande av de gemensamma datorerna dygnet runt, varje dag i veckan. Eftersom taxorna i så hög utsträckning är styrande för datoranvändningen är det viktigt att försöka analysera taxornas inverkan på användarna respektive på universitetet som helhet.

Medel för körning på gemensamma datorer konkurrerar inte bara med lokala datorer, utan måste också ses i relation till helt andra områden inom universitetet, där brist på medel råder.

Därför skall belysas på vilket sätt taxesättningen kan påverka prismetvetenheten, styrningen av resurser eller rättvisekraven.

Prismetvetenhet

Ansvar för LDC åvilar regionen och universitetet. Detta betyder att datakraft konkurrerar om de totala medlen till universitetet. Avsikten med en taxesättning är delvis att skapa en kostnadsmedvetenhet även vad gäller datakraft. Detta är viktigt, och det förutsätter givetvis att motsvarande kostnadsmedvetenhet finns både vid datacentralen och vid institutioner.

Den taxa som föreskrives måste upplevas av användaren som i någon mån optimal. Annars söker användaren kringgå systemet på flera sätt för att maximera utbytet av sina anslag. Detta kan ske genom att söka investeringsmedel för lokala datorer, vilket kan innebära en suboptimering, men inte alltid en god optimering för hela universitetet. I andra fall kan lokala datorer vara den mest kostnadseffektiva lösningen även totalt sett p.g. av att det i många lägen är lönsamt att skräddarsy datorutrustning. En sådan utveckling bör uppmuntras, om den göres på ett flexibelt sätt (t.ex. att den samordnas med nätverk o andra datorer). Det är viktigt att hitta mekanismer som tvingar institutioner att operera optimalt. Då tvingas också datacentralen att operera optimalt, och detta ställer krav på en flexibel taxesättning.

Datorkostnader kommer alltmer att vägas direkt mot andra behov, där också brist råder. Det är därför viktigt att taxorna hålles så låga som möjligt genom ett optimalt resursutnyttjande av kapaciteten, så att en satsning på datoranvändning upplevs som ett effektivt resursutnyttjande.

Taxesättningen som styrmedel.

Taxesättningen är ett sätt att styra användarens sätt att använda datorer, t.ex.

-att styra mot ett sätt som bättre hushållar med datacentralens resurser

-att styra mot ett sätt som bättre hushållar med de totala resurserna.

Grundprincipen för taxesättningen bör naturligtvis vara att den återspeglar de verkliga kostnaderna. Detta kan gälla manuell hantering av typen listhantering eller bandmontering. Genom taxesättningen kan kunder uppmuntras att utnyttja skivminnen i stället för bandstationer, att själva ta hand om utskrifter i stället för att anlita operatörer för listhantering o.s.v. Detta får naturligtvis inte drivas in absurdum. Användarens tid är också pengar.

Styrningen kan också innebära att belastningen under dygnet fördelas bättre. Kraven från kunderna kan vara extremt olika. En kategori har extremt stora behov av räknekapacitet men måttliga krav på svarstider. Den andra gruppen har stora krav på snabba svarstider med relativt små krav på centralenhets- eller minneskapacitet. Ett prioriteringssystem kan mycket väl gynna båda dessa parter.

En dygnsvariationstaxa kan styra användningen av datorn, vilken alltjämt är en dyrbar resurs. Eftersom datakraft är "färskvare" med dålig hållbarhet, gäller det att utnyttja den medan den finns. Därför bör de lågprioritetskörningar som nu förekommer få fortsätta.

Rättviseönskemål.

Olika krav på rättvisa kan framföras,

-varje dator skall bära sina kostnader

-samma bearbetning skall kosta lika mycket på olika datorer

Den första principen accepteras av de flesta och är i princip antagen för LDC. För lokala datorer har ju oftast investeringarna betalats vid ett tillfälle, varför principen

G. Olsson: LDC modell 80? (april 1980)

där kan synas irrelevant.

Det torde dock inte finnas någon som helst anledning att kräva, att samma bearbetning skall kosta lika mycket på olika datorer, inte ens om datorerna finnes vid samma datacentral. Skälet till att olika datorer finnes är ju just detta, att de är effektiva på olika typer av bearbetningar, och detta måste slå igenom på taxan. Enda målsättningen är att utnyttja varje dator maximalt under dess livslängd.

Ytterligare krav på taxesättningen

Det är viktigt att kunden lätt kan begripa principen för taxesättningen. Därför skall den kostnad som kunden ser direkt motsvara de anslag han har. Olika typer av återbetalningssystem bör därför undvikas.

Taxorna bör rimligtvis sänkas allt eftersom pris/prestanda förbättras på datorkraft. Därför är det viktigt att kunderna upplever att de får ut mer för pengarna. En försiktig taxesättning i flera steg syns därför bättre än att taxan skall drastiskt sänkas vid någon tidpunkt för att sedan kanske åter få höjas.

9.2 FINANSIERING AV TJANSTER VID LDC

Tjänsterna vid LDC kan finansieras på olika sätt. Finansieringssättet återspeglar de krav som har ställts på en central organisation i motsats till lokala organisationer. Fem huvudtyper av funktioner ingår i LDC.

(1) Grundabonnemang. Omfattar kostnaderna för en basorganisation som måste sättas upp innan centraldatorn överhuvud taget användes. Kostnaderna omfattar i princip endast persontjänster samt vissa expenser men ej kapital- eller underhållskostnader för någon maskinvara.

(2) Minimalkonfiguration. Kapitalkostnaderna för en minimal konfiguration för den centrala datorn.

(3) Drift av LDC:s forskningsdator. Omfattar kapitalkostnader eller hyra för all utrustning som ej räknas in i minimalkonfigurationen. Underhållskostnaden för hela centraldatorn ingår. Vidare räknas in kostnaderna för den personal som är direkt knuten till driften av centraldatorn, d.v.s. driftsystemgrupp och operatörer.

(4) Gemensam undervisningsdator. Omfattar kapitalkostnader och underhållskostnader för en separat undervisningsdator vid LDC. Dessutom ingår kostnad för en ansvarig driftsystemman, såvida undervisningsdatorn icke är kompatibel med forskningsdatorn.

(5) Självfinansierande tjänster. Omfattar registrering, driftservice, uppdragsprogrammering för administrativ och icke-administrativ bearbetning samt viss del av programförmedling, viss undervisning samt viss del av teknisk service.

(6) LDC administration. Denna fördelas på de fyra områdena ovan.

9.3 GRUNDABONNEMANG OCH MINIMALKONFIGURATION

Syftet med ett grundabonnemang är att söka definiera de merkostnader som uppstår på grund av de extra krav som ställs på en central datororganisation i motsats till en lokal sådan. Storleken på grundabonnemanget skall bestämmas i årliga förhandlingar mellan LDC och de olika sektorerna vid regionen. Varje sektors del i grundabonnemanget skall i princip vara proportionell mot dess totala del i LDC:s intäkter föregående år.

Externa kunder betalar inte ett grundabonnemang. Deras del av grundabonnemanget skall täckas genom de ordinarie körtaxorna.

Grundabonnemang

I grundabonnemanget föreslås ingå följande poster.

(1) Basorganisation. Detta är den minsta grupp som behövs i en central datororganisation. Den måste även finnas om ingen gemensam dator finnes och skall ansvara för en central kompetens om datorer. Förslag på omfattning:

- 1 chef (motsv driftchef)
- 1 specialist tillämpningsprogramvara
(motsv chefen systemgruppen)
- 1 specialist operativsystem
(motsv chefen driftsystemgruppen)
- 1 sekreterare
- Driftkostnader: sjukvård, telefon, resor,
kontorsmaterial, drift av 1-2 terminaler etc.

Kostnad ca 750 kkr

(2) Basorganisation för drift. Denna basorganisation anses behövas som grund för en driftorganisation. Förslag på omfattning:

- 1 kundmottagare
- 1 operatör
- 1 specialist operativsystem m.m.
- 1 ansvarig maskinvara

Kostnad ca 550 kkr

(3) Organisation för LUNET, Lunds Universitets Nätverk. En central organisation måste garantera driften av ett datornätverk. Förslag på omfattning av grundorganisation:

- Chef nätverket (0.5 tjänst), ansvar för
programvara
- Tekniker (1 tjänst), ansvar för drift av
maskinvara i nätet

G. Olsson: LDC modell 80? (april 1980)

Kostnad ca 200 kkr

Drift av 1 terminal
Viss elektronikutrustning
Kostnad ca 50 kkr

(4) Programförmedling. En basorganisation för programbibliotek och programförmedling. Vidare ingår en grundplåt för massminneshyra för programbiblioteket (f.n. uppgår denna hyra till ca 200 kkr/år).

1 programbibliotekarie	ca 135 kkr
Manualer	
Drift av 1 terminal	
Resor och expenser	ca 15 kkr
Massminneshyra	ca 50 kkr

Total kostnad ca 200 kkr

(5) Jourhavande programmerare. Denna utnyttjas främst av sektorerna 2-5. Om jourhavande programmerare skall finnas bör den lämpligen finansieras vid gemensamma förhandlingar. Man bör dock minnas att det inte går att avvisa kunder med frågor. En jourhavande behövs därför i alla händelser.

1 programmerare (ev delad på flera personer)	ca 130 kkr
Drift av 1 terminal	
Manualer m.m.	
Maskintid för tester	ca 20 kkr

Kostnad ca 150 kkr

(6) Uppdragsprogrammering. Inom sektorerna 2-5 finnes klara behov av uppdragsprogrammerare. Sådana behov borde klart markeras i budgetäskanden. Det är naturligt att förvaltningsnämnd kan avsätta den summa man förväntas behöva för programmering. Den tillgängliga summan är antagligen lägre än den önskade. Därför vore det naturligt att på sektornivå göra en sådan fördelning av resurserna, att programmeringsresurser finnes till förfogande i en adekvat omfattning.

F.n. är 6 programmerare sysselsatta med uppdrag åt forskare (t.ex. inom medicin, samhällsvetenskap, databashantering, språkvetenskap och vattenresurslära).

Kostnad ca 135 kkr per programmerare.

(7) Diverse kostnader. Bland dessa ingår t.ex. drift och underhåll av gemensamma stansar för hålkort (ca 35 kkr), LDC-nytt (marginalkostnad ca 20 kkr, utlåningsverksamhet för terminaler (gratis för institutionerna, ca 25 kkr), drift av terminaler i LDC:s lokaler (ca 70 kkr).

G. Olsson: LDC modell 80? (april 1980)

Total kostnad ca 150 kkr.

Den totala kostnaden för ett grundabonnemang blir således i storleksordningen 2050 kkr samt ytterligare 135 kkr för varje uppdragsprogrammerare.

Grundabonnemang för externa kunder

Uppdelningen av kostnaderna för grundabonnemanget mellan forskning och utbildning å ena sidan och externa kunder å andra sidan bör diskuteras ingående. Om man utgår från att LDC etablerats på grund av behovet i forskning och utbildning bör grundorganisationen vara avpassad till detta behov. I förslaget ovan har grundabonnemanget avpassats efter universitetets interna behov. Större delen av grundorganisationen behövs även om externa kunder inte skulle förekomma.

Det vore då rimligt, att universitetet betalar den största delen av grundabonnemanget, trots att LDC:s omsättning fördelar sig ungefär lika på interna och externa kunder.

Externa kunder utnyttjar marginalkapacitet för organisation och utrustning. Deras taxa för personuppdrag eller maskintjänster vara marknadsanpassade. Taxorna godkännes centralt av UHÄ. Detta innebär att på persontjänster och datorkörningar göres sådana marknadsanpassade pålägg, att de täcker in kostnaden för organisationen och dess administration. Intäkterna för uppdrag från externa kunder skall därför bli större än de marginella kostnaderna för grundorganisation och maskinutrustning. Denna extra inkomst till LDC bör då komma forskning och utbildning tillgodö i form av lägre taxor.

Kapitalkostnader för en minimalkonfiguration

Avsikten med denna kostnadsredovisning är att söka få en mer rättvisande jämförelse mellan gemensam och lokal datorkraft. Den senare redovisar sällan kapitalkostnader och därför blir kostnadsjämförelserna ofta sneda.

Grundtanken med en minimalkonfiguration är, att endast vissa delar av centraldatorn är i sann mening gemensam datakraft. Många kunder utnyttjar endast råräknekapacitet i datorn och kan därmed inte dra nytta av mångsidigheten i utrustningen eller programvaran. De skall då uppleva en mindre kostnad än de som utnyttjar mer speciella faciliteter.

Den minimala konfigurationen föreslås omfatta

- centralkomplex med primärminne
- kommunikationsenhet utan linjekort

G. Olsson: LDC modell 80? (april 1980)

Däremot ingår ej skivminnen, bandstationer, radskrivare, plotters eller andra yttre enheter.

Kapitalkostnaden för en minimalkonfiguration för nuvarande utrustning Univac 1100/80 motsvarar knappt 1.5 Mkr per år (räknat på fondavgift 6 år).

I minimalkonfigurationen bör också ingå gemensamma delar i ett datornätverk. Dessa omfattar förutom kommunikationsdator också datorväxlar, koncentratorer, modem och kablar. Kapitalkostnaden för dessa delar är svåra att uppskatta i dagens läge. Den beror av beslutet om ett datornätverk och ambitionen för nätverket.

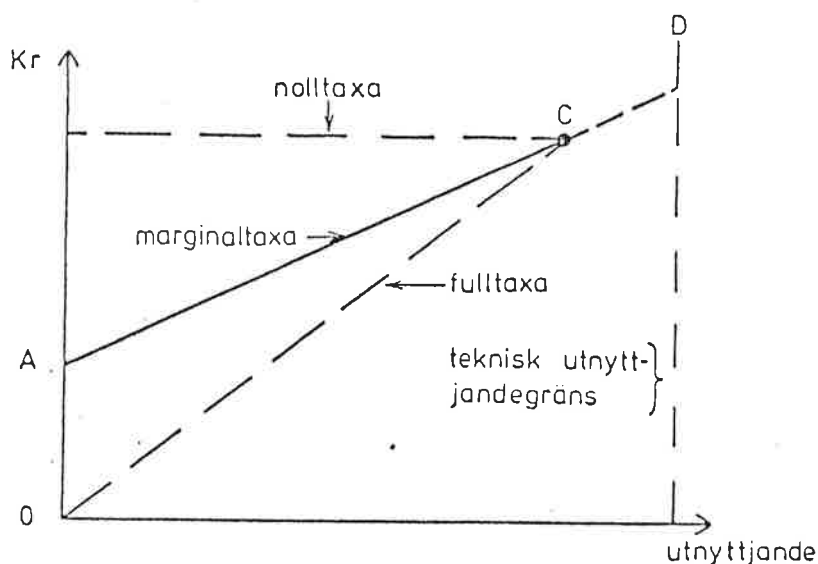
Terminaler och andra utskrifts- eller inmatningsenheter till nätet ingår ej i förslaget till minimalkonfiguration.

Sammanfattning.

Om man från den totala kostnaden för datorkörningar vid LDC räknar bort grundabonnemang och kapitalkostnader för en minimalkonfiguration bör man erhålla en av användaren upplevd kostnad som bättre kan jämföras med en lokal institutionsdator, vilken finansierats genom en engångsbetalning.

9.4 DRIFTABONNEMANG

Kostnaderna för själva driften av centraldatorn och de direkt hörande personalkostnaderna är i princip den marginella kostnaden för körningar på centraldatorn. Det är denna kostnad som användaren skall uppleva, vare sig anslagen är fria eller öronmärkta. Kostnaden kan alltså ses som ett slags marginalkostnad enligt figur,



Punkt A motsvarar storleken på grundabonnemanget samt kapitalkostnaden för minimalconfigurationen. Summan har betalats in direkt av sektorerna (motsv). Punkt C markerar storleken på det datorutnyttjande som motsvarar budgeterade intäkter till LDC. Punkten D markerar den "tekniska" utnyttjandegränsen för utrustningen.

I diskussionen om finansiering finns tre principiella metoder för att täcka datacentralens kostnader,

- nolltaxa
- marginaltaxa
- fulltaxa

Nolltaxa innebär att hela kostnaden C har garanterats centralt. Datormedlen är öronmärkta för institutionerna. Detta har varit det traditionella sättet att finansiera datortid.

Marginaltaxa innebär, att användaren betalar en taxa som motsvarar lutningen på linjen A-C. Ytterligare en marginaltaxa kan definieras om kapaciteten mellan C och D skall utnyttjas. Då har ju alla budgeterade kostnader redan täckts.

G. Olsson: LDC modell 80? (april 1980)

Fulltaxa innebär att användaren betalar den verkliga fulla kostnaden för datorn och hela organisationen runt omkring. Denna kostnad är så gott som alltid betydligt större än för varje lokaldator på grund av de krav som ställes på centralorganisationen. En enskild användare utnyttjar ju sällan hela mångsidigheten i en central dator.

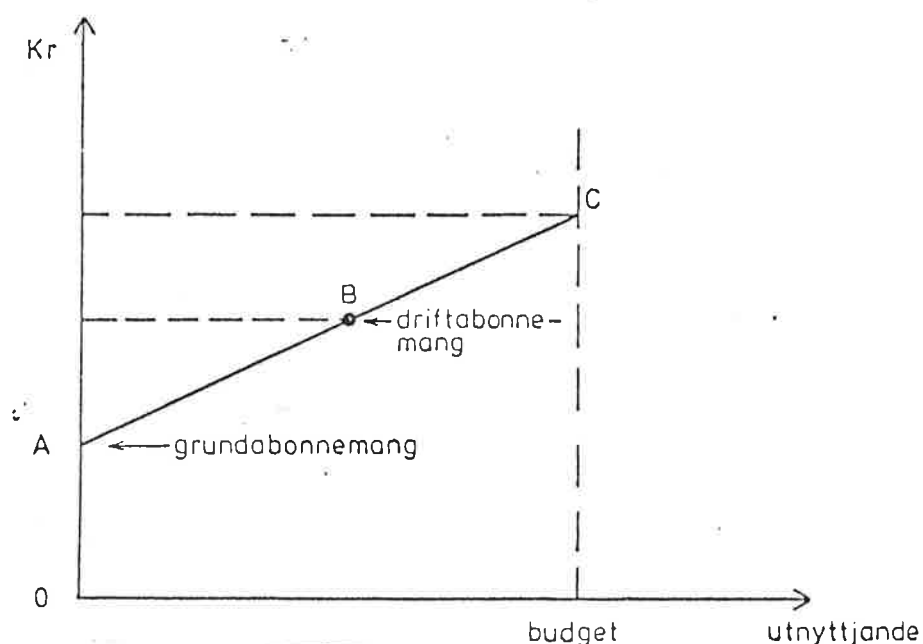
Marginaltaxan A-C är den kostnad som användaren (institutionen) skall uppleva vid utnyttjandet av LDC. Huruvida medlen för denna kostnad är fritt disponibla eller ej för institutionen diskuteras i nästa avsnitt.

Marginalkostnaderna återspeglar kostnaderna för drift av centraldatorn (se avsnitt 9.3).

Trots att grundabonnemang och minimalkonfiguration räknats bort kommer säkerligen i många fall marginalkostnaden för centraldatorn att upplevas som dyrare än en lokal specialdator. Centraldatorn skall främst konkurrera om funktion och kan sällan konkurrera om pris med en lokal dator. Därför skall den enskilde användaren ha viss möjlighet att själv avgöra, hur fördelningen av hans medel kan göras mellan lokal och gemensam datakraft.

9.5 ABONNEMANGSAVTAL MED LDC

De totala intäkterna för LDC tänkes bestå av tre delar, illustrerade av figur,



Ett grundabonnemang inklusive minimalkonfiguration (A) betalas av sektorerna (motsv). De rörliga kostnaderna (A-C) kan finansieras med olika storlekar av ett driftsabonnemang. Detta innebär i princip ett garantiåtagande från kundernas sida gentemot LDC. Avtalet innebär, att kunderna garanterar en körvolym motsvarande punkten B. Ett sådant storkundsavtal träffas mellan lägst nivåns sektioner (ev. fakultet, sektor) och LDC. Eftersom avtalsförhandlingar tar tid, så bör antalet parter inte vara fler än storleksordningen tio.

De medel som svarar mot kostnaden B-C delas ut direkt till institutionerna. Medlen kan disponeras fritt, d.v.s. även till annat än central datorkraft. Kostnaden för datakraft vid LDC skall motsvara lutningen av linjen A-C. På fakturorna till kunderna (institutionerna) redovisas alltså aldrig kostnaden O-A -- den är betald en gång för alla.

Modellen med driftsabonnemang är mycket flexibel. Storleken på summan B förhandlas fram vid den årliga budgetbehandlingen. Om B sammanfaller med A, innebär det att alla datormedel ovanför grundabonnemanget delas ut till institutionerna på sektionen (motsv). Om B sammanfaller med C innebär modellen en nolltaxa för institutionen. Alla datormedel är då öronmärkta.

Rabattavtal

Ur LDC:s synpunkt bör punkten B ligga så nära C som möjligt. Då säkerställes ju LDC:s ekonomi. Det ligger därför i datacentralens intresse att göra en stor garanti så attraktiv som möjligt för kunden. Ur den enskilda institutionens synpunkt måste en sådan garanti ge några fördelar, annars är det naturligtvis bättre med en så låg garanti som möjligt. Därför föreslås ett rabattsystem, där rabattens storlek beror av hur mycket man från början garanterar att utnyttja LDC, d.v.s. läget av punkten B. Sektionen kan då i förväg betala in beloppet till LDC i början av budgetåret.

Den tekniska utvecklingen på datorområdet gör att man för varje nytt år kan få ut mer datakraft för given kostnad. Eftersom maskinvaran kommer att utgöra en allt mindre del av datacentralens totala budget, ligger det i dess intresse att garantera en viss inkomstnivå i stället för en viss körvolym. Förbättrade prestande kan då komma användarna tillgodo i form av sänkta taxor. Dessa kan komma i olika former, dels som måttliga generella taxesänkningar, dels som stora sänkningar för vissa kundkategorier.

Här föreslås tre typer av rabattmöjligheter:

- abonnemangsavtal
- generell lågprioritetsrabatt
- rabatt vid låg beläggning

Abonnemangsavtal baseras på föregående års förbrukning för sektionen (motsv). Detta gör villkoren lika för både små och stora förbrukare. Antag att föregående års förbrukning är G (d.v.s. summan ovanför punkten A). Man kan ev. skriva upp G med en indexfaktor.

Avtalsparten kan öka eller minska sitt åtagande gentemot LDC och erhålla rabattsatser som står i relation till åtagandet. På en normaltaxa räknas en rabattsats p %, där p föreslås vara i storleksordningen 20-30. Förslagsvis kan följande modell tillämpas:

garantibelopp	rabattsats (%)
0 - 0.75 G	0
0.76-0.85 G	0.5 p
0.86-0.95 G	0.75 p
0.96-1.05 G	1.0 p
1.06-1.15 G	1.1 p
1.16-1.25 G	1.2 p
1.26- G	1.3 p

G. Olsson: LDC modell 80? (april 1980)

Vill institutionerna köra utöver den garanterade volymen (d.v.s. punkt B) gäller samma rabattsats även i fortsättningen.

Förslagsvis bör sektionerna (motsv) meddela till LDC i samband med budgetarbetet hur mycket man avser abonnera hos LDC. Den slutliga garantin ställes förslagsvis i juni månad, när summan G kan bedömas med större säkerhet.

Generell lågprioritetsrabatt tillämpas redan idag. Den innebär, att ledig kapacitet under dygnet eller helger kan utnyttjas till starkt rabatterade priser (S- eller T-prioritet). Rabatten bör gälla både satsvisa och interaktiva körningar. En annan modell som också fortsättningsvis bör prövas är möjligheten för en kund att för en fast månadsavgift få tillgång till ledig kapacitet på datorn.

Generell taxesänkning kan motiveras under perioder av låg beläggning, t.ex. under sommaren eller under längre helger.

Sammanfattning

Genom att fördela pengar i stället för datorkapacitet till användarna får man en klarare bild av, hur mycket olika typer av forskning och undervisning egentligen kostar. Avsikten med att redovisa grundabonnemanget är, att i diskussionen om centrala contra lokala datorer bringa något större klarhet i jämförelserna av kostnaderna. Den av institutionen upplevda kostnaden verkar då rimligare, om ett marginalkostnadstänkande tillämpas.

10. S L U T S A T S E R O C H R E K O M M E N D A T I O N E R

10.1 SLUTSATSER

Tillgång till datakraft

* I ett internationellt perspektiv har Lunds Universitet en standard som är låg till medelgod i jämförelse med utländska universitet. Mycket stora anspråk finnes på såväl anskaffning av datorutrustning som medel för körning på gemensamma datorer.

* Behovet av datakraft ökar till såväl art som volym.

* Ett universitet behöver en central organisation och utrustning, som kan ge kompetens, kontinuitet, hög serviceberedskap och stabilitet i driften. Därför behövs LDC.

* En svensk student får i regel för liten kontakt med datorer i sin utbildning, jämfört med studenter vid många utländska universitet.

Maskinvara

* Kostnadsutvecklingen för maskinvara gör, att specialiserade datorer blir kostnadseffektiva för allt fler tillämpningar.

* Utvecklingen av speciella terminaler och utskriftsenheter kommer att påverka användarnas gränssnitt gentemot datorerna. Med ny utrustning kommer text- och ordbehandling att på många ställen revolutionera verksamheten, både i typiska datortillämpningar och i kontorsautomation. Detta kommer också att i hög utsträckning påverka t.ex. grafiska branscher.

Programvara

* Programvarukostnader kommer att utgöra en allt större del av den totala kostnaden för databehandling. Möjlighet till samordning av inköp, förmedling och underhåll av programvara måste tillvaratagas.

* Eftersom programvarukostnaderna är alltmer dominerande kommer också kravet på datacentralens serviceutbud att domineras av programvarumässiga krav.

G. Olsson: LDC modell 80? (april 1980)

* I kostnadsjämförelsen mellan drift och inköp av olika system måste relevant hänsyn tagas till programvarukostnaderna.

Ekonomi

* På grund av budgetering och finansieringssätt är relevanta prisjämförelser mellan gemensam och lokal datakraft mycket svåra att göra. Detta leder ofta till orationella beslut. Därför måste eftersträvas en bättre kostnadsjämförelse mellan olika datorsystem.

Användningsområden

* Interaktiv teknik ökar mycket snabbt jämfört med satsvis bearbetning.

* Användningen av datorer i undervisning ökar mycket snabbt och interaktiv teknik kommer i hög utsträckning till användning.

* Undervisningen i datororienterade ämnen kommer att kräva flera lokala datorer för specialändamål (t.ex. mätvärdesinsamling, processreglering, grafisk bearbetning).

* Användningen av färdiga programpaket för olika tillämpningar blir vanligare, både inom forskning och undervisning.

* Grafisk databehandling växer mycket snabbt. Både programvara, speciella periferienheter och speciella datorer för grafisk behandling finnes på marknaden.

* Databashantering ökar snabbt inom många områden. Krav finns inte bara på stora minnen, utan också en flexibel programvara, exempelvis relationsdatabassystem.

* Text- och ordbehandling är kanske det område som kommer att påverka de flesta kategorierna användare vid universitetet.

* Nätverk av datorer. Kommunikation mellan datorerna blir väsentlig, när decentraliseringen ökar. Ofta måste en enskild forskare ha tillgång till flera datorer.

10.2 REKOMMENDATIONER

Organisation_LDC (kap 5)

* En central organisation av typen LDC behövs för gemensam databehandling (5.1).

* I organisationen skall framgå på vilket sätt som olika tjänster finansieras. I organisationen betonas kraftigare behovet av personell kompetens på olika områden. En kraftig förskjutning av tyngdpunkten i verksamheten sker mot programförmedling, samordningsfunktioner samt kompetens för programproduktion. LDC skall ansvara för nätverksdrift, erbjuda gemensam service av terminaler och lokala datorer, erbjudas utbildning i datoranvändning för nya grupper användare (5.2).

* LDC bör ha en del av ansvaret för undervisning om elementär användning av dess datorer (5.2).

* Ett datorråd bör inrättas, vilket skall befrämja kontakten mellan LDC och användarna (5.3).

Undervisningsdator (kap 6.4)

* Det föreslås att en undervisningsdator inköpes. Den skall placeras vid och drivas av LDC. Den skall i första hand betjäna grundutbildningen. Datorn skall finansieras centralt, och ingen debitering för användarna skall förekomma.

* Datorns konfiguration skall vara maximalt kostnadseffektiv och skall kräva minimal personalbesättning, högst en programansvarig.

* Datorn skall vara tillräckligt flexibel och bör därför vara utrustad men minst 32 bits ordlängd och virtuellt minne. Minst 50 samtida användare skall kunna betjänas.

* Datorn skall vara ansluten till det lokala datornätverket. Därmed kan den nås från samtliga gemensamma terminalrum.

* Datorn bör finnas på plats sommaren 1981.

* Man bör överväga att direktfinansiera delar av systemet via UHA-ramen i stället för datamaskinfonden.

* Flera standardpaket finnes för undervisning. Det är önskvärt att LDC kan tillhandahålla information om sådana programpaket. Samarbete bör etableras med andra universitet beträffande paket för undervisning. Universitetet bör uppmuntra nätverksförbindelse med andra universitet för att

G. Olsson: LDC modell 80? (april 1980)

möjliggöra gemensamt användande av sådana undervisningspaket.

Centraldator (kap 6.3)

* En gemensam dator behövs för att bl.a. tillgodose kraven på mångsidighet i databehandlingen. Mer exklusiv periferiutrustning bör finnas på den gemensamma datorn (6.1).

* Mer avancerad programvara samt större databaser bör också finnas på den gemensamma datorn (6.1).

* Datacentralen kan mycket väl ha flera datorer inom organisationen, beroende på vilka funktionskrav som ställs (6.2).

Tre alternativa leverantörer av centraldator finnes, Univac, DEC samt IBM. Det föreslås

* att Datorstyrelsen i samråd med Statskontoret inhämtar prisuppgifter på systemen Univac 1100/80, 1100/60, DEC 2060 samt IBM 4341 och 3031. De inkomna uppgifterna skall ligga till grund för beslut, om befintliga Univac-systemet skall köpas eller om en ny upphandling skall företagas;

* att vid utvärderingen stor hänsyn - både tekniskt och ekonomiskt - tas till utbyggnadsmöjligheter samt till användarvänlighet, interaktiv kapacitet, minneshantering (t.ex. virtuell minnesteknik) samt tillgänglig programvara (6.2);

* att alternativa utbyggnader beaktas: för Univac innebär det antingen en utbyggnad av modell 80 eller komplettering med en icke-kompatibel specialdator (6.5). För IBM och DEC innebär utbyggnaden dubblering av befintliga system;

* att beslut om upphandling fattas före 1 september 1980.

Nätverk (kap 7)

* Det föreslås att ett nätverk etableras inom Lunds Universitet. Utbyggnaden bör ske i flera etapper. Först skall datorväxlar byggas ut. En lämplig start kan vara E-huset vid LTH, där de första erfarenheterna kan göras. Växlar skall sedan etableras på flera ställen inom universitetet. Denna etapp borde vara avslutat före 1985 (7.2).

G. Olsson: LDC modell 80? (april 1980)

* Nästa etappmål är ett datornätverk med möjlighet till kommunikation dator-dator. Detta kräver avancerad programvara för kommunikation (7.2).

* På utbyggnaden bör satsas hårdvara minst 200 kkr per år. Detta innebär satsningar på utrustning i storleksordningen 1 Mkr fram till 1985.

* Under hösten 1980 bör en person påbörja ett detaljerat utredningsarbete, hur ett nätverk skall byggas upp.

* Hösten 1981 bör en mer permanent organisation etableras för drift av nätverket. LDC bör ha ansvar för driften. En speciell plan måste göras, hur kommunikation till centraldator och undervisningsdator från gemensamma terminalrum skall utformas.

* Nätverket skall göra det möjligt för en forskare att från en terminal i nära anslutning till sin arbetsplats (ibland på rummet) kunna nå samtliga datorer vid universitetet. Tillgång till utskriftsenheter inom bekvämt avstånd (t.ex. samma våning) kommer att vara ett allmänt krav.

* Vid nybyggnation bör även kostnader för datorutrustning tas med vid beräkningen. Detta gäller t.ex. kablar, datorväxlar, koncentratorer eller multiplexorer men även datorutrustning av typen gemensamma terminaler, ordbehandlingsutrustning eller utskriftsenheter.

Lokala datorer (kap 8)

* Samråd bör ske vid alla inköp av datorer, oberoende av finansieringskällan. En undre gräns på 50 kkr föreslås (8.1).

* Datastyrelsen skall under Universitetsstyrelsen vara huvudansvarig för alla datakraft vid universitetet, oberoende av finansieringen (8.1).

* En samrådsgrupp bör finnas, som skall granska alla datorinköp oberoende av finansieringskällan. Samrådsgruppen skall ha en hög grad av självständighet och beslutsauktoritet (8.1).

* Inom varje sektor bör finnas en datorgrupp som ansvarar för förslag om den årliga budgeteringen av lokal och gemensam datakraft för sektorn (8.1, 8.4).

* Service av terminaler och lokala datorer bör samordnas. Detta är speciellt viktigt inom sektor 1 (8.2).

* Datastyrelsens samrådsgrupp bör ansvara för den långsiktiga planeringen av datakraft vid universitetet (8.4).

Finansiering (kap 9)

- * Undervisningsdator bör finansieras centralt (9.2).
- * Finansieringen bör delas upp i ett grundabonnemang och ett driftsabonnemang. Grundabonnemanget omfattar dels en grundorganisation, dels kapitalkostnader för en minimalkonfiguration (9.3).
- * Medel för drift av nätverket måste reserveras centralt.
- * Ett marginaltaxesystem bör tillämpas för körningar på centraldatorn vid LDC. Dessa kostnader skall betalas med vanliga driftsmedel (icke-öronmärkta) (9.4).
- * LDC skall med kundkategorier inom universitetet kunna avtala om rabatter, vars storlek beror på användargruppernas åtaganden (9.5).

Administrativ databehandling (kap 4.8)

- * Målet med administrativ databehandling skall vara besparing.
- * Den administrativa databehandlingen vid universitetet bör skötas av LDC. Ingen separat organisation för detta bör i nuvarande läga inrättas inom centrala administrationen.
- * Kraven ökar på dialogbaserad administrativ databehandling för t.ex. redovisning, studiedokumentation, fakturering, löner, inventarier eller diarieföring etc. Detta ökar behovet av terminaler och kommunikationsutrustning mellan centraladministrationen och LDC. Denna kommunikation skall därför ingå i datornätverket.
- * Redan idag finns ett betydande samarbete mellan datacentralerna vid de olika universiteterna kring administrativ databehandling. Sådant samarbete bör stödjas för att åstadkomma större användning av programpaket av gemensamt intresse.

Text- och ordbehandling (kap 4.4, 8.3)

En speciell utredning om text- och ordbehandling pågår inom centrala administrationen. I avvaktan på dess resultat göres dock några rekommendationer.

- * På grund av den våldsamt snabba utvecklingen på området bör beslut fattas mycket snart om policy för inköp av ordbehandlingsutrustning. Det föreslås en betydande återhållsamhet med inköp, innan en sådan policy är klar.

G. Olsson: LDC modell 80? (april 1980)

* En informationsdag om text- och ordbehandling bör arrangeras redan senast under maj 1980.

* Institutioner med endast liten datorerfarenhet har behov av råd om ordbehandlingsutrustning. LDC bör ha resurser för sådan rådgivning.

April 1980

Gustaf Olsson

Bilaga G Olsson: LDC modell 80

KOSTNADER UNIVAC CENTRALDATOR MODELL 1100/80 ELLER
1100/60 (mars 1980)

1. CENTRALKOMPLEX

Motsvarar punkt 1-11 i avtalet 1100/80.

Nuvarande hyrda konfiguration omfattar

Univac 1100/80 centralenhet

Primärminne 524 kw

Buffertminne 4 kw

ordkanaltyp

MUX

Köppris enligt avtal	6 721 578 kkr
Hyresåterbetalning efter 1 år	60 proc
	efter 2 år 50 proc (medeltal 2 år)
Hyra ettårsavtal	2 087 kkr
Underhåll	194 kkr/år

Köppris vid köp september 1980 5 469 kkr

köp september 1981	6 721 kkr
återbetalning 1 årets hyra	-1 252
2 årets hyra	- 835

	4 634 kkr

alternativ_A

Köp av centralkomplex Univac 1100/80 i sep 1980:

köpesumma	5 469 kkr
fondavgift 6 år	1 313 kkr/år
underhåll	194 kkr/år

alternativ_B

Köp av centralkomplex Univac 1100/81 i sep 1980:

(det förutsättes att extra minne och buffertminne kan levereras denna tid)

köpesumma 1100/80	5 469 kkr
-------------------	-----------

Utvidgning från 1100/80 till 1100/81 kostar enligt listpriser ca 2 Mkr. En offererad köpesumma av 1.28 Mkr kalkyleras här.

Utvidgning modell 80 till	
modell 81	1 280 kkr
totalpris	6 750 kkr
fondavgift 6 år	1 620 kkr/år
underhåll	232 kkr/år

alternativ_C

Bilaga G Olsson: LDC modell 80

Köp av centralenhet Univac 1100/62.
Leverans tänkes ske i september 1981.

Hyra av nuvarande system 1980-81	2 087 kkr
underhåll nuvarande system 80-81	194 kkr
Köppris 1100/62 sep 1981	5 236 kkr
fondavgift 6 år	1 257 kkr/år
underhåll	125 kkr/år
femårshyra	1 308 kkr/år
programhyra 22 500/mån	270 kkr/år
totalkostnad vid köpalternativ	1 527 kkr/år
underhåll	125 kkr/år
totalkostnad vid hyresalternativ	1 578 kkr/år
underhåll	125 kkr/år

alternativ_D_

Köp av centralenhet Univac 1100/61.
Leverans tänkes ske i september 1981.
Nuvarande system 1100/80 hyres 1980-81.

Köppris 1100/61 sep 1981	2 871 kkr
fondavgift 6 år	689 kkr/år
programhyra 22500 kr/mån	270 kkr/år

total hyra o fondavgift	959 kkr/år
underhåll	70 kkr/år

2. BANDSTATIONER

Avtalspunkt 12	Uniservo 30 (controller)	
13-16	Uniservo 36 (U36) 4 stycken	
17	Uniservo 30 (drive U30)	
Köppris punkt 12-17 enligt avtal		1 140 kkr
Punkt 12-16:		
Hyres fr.o.m. januari 1979		
Hyra		288 kkr/år
Hyresåterbäring jan79 - jan 80 (60 proc)		173 kkr
jan 80 - sep 80 (40 proc, 8 månader)		77 kkr

total återbäring sep 80		250 kkr
Punkt 17:		
Hyres fr.o.m. sept 1979		
Hyra		48 kkr/år
Hyresåterbäring sep 79 - sep 80 (60 proc)		28 kkr
Totalt köppris sept 1980	1 140 kkr	
hyresåterbäring	278 kkr	

Bilaga G Olsson: LDC modell 80

nettopris	862 kkr
fondavgift 6 år	207 kkr/år
underhåll	8.5 kkr/år
punkt 18: 9 track NRZI	
köp september 1980	14 kkr
fondavgift 6 år	3.4 kkr/år
underhåll	1.5

3. KORTLÄSARE OCH STANS

Kortläsare

Köppris enl avtal (punkt 27)	71 kkr
Hyresåterbäring vid köp sep 1980	12 kkr

Nettopris	59 kkr
fondavgift 6 år	14.3 kkr/år
underhåll	8.8

Kortstans

Köppris enl avtal (punkt 74)	124 kkr
Hyresåterbäring vid köp sep 1980	20 kkr

Nettopris	104 kkr
fondavgift 6 år	25 kkr/år
underhåll	10

Summa kostnader kortläsare och kortstans:

fondavgifter	39 kkr/år
underhåll	19 kkr/år

4. RADSKRIVARE

Köppris enligt avtal (punkt 19-26)	474 kkr
Hyresåterbäring vid köp sept 1980	
Hyra ett år	130 kkr/år
Återbäring 60 proc	78 kkr

Nettopris	396 kkr
fondavgift 6 år	95 kkr/år
underhåll	39 kkr/år

5. TRUMMA

Bilaga G Olsson: LDC modell 80

Kanaladapter (punkt 28 avtalet) köp 5 kkr
 Trumma 1782 inköpt tidigare
 Underhåll ca 48 kkr/år

6. KOMMUNIKATION

Nuvarande system

CTMC-GCS 26 linjer	hyra	150 kkr/år
	underhåll	61 kkr/år

DCP-40 system för 30 linjer

köp	722 kkr
hyra	197 kkr/år
fondavgift 6 år	173 kkr/år
underhåll	51 kkr/år

I beräkningen förutsättes att DCP kommer att hyras.

7. SKIVMINNEN

Avsikten är att skivminnen skall hyras.

Nuvarande system

styrenhet	5046
drivenheter 4 x	8434
hyrespris	598 kkr/år
underhåll	93

totalt	691 kkr/år

Framtida system

2 st kontrollenheter	5056
6 st drivenheter	8470 med FH
hyrespris	511 kkr/år
underhåll	83

totalt	594 kkr/år

OBS: skivor 8470 har hittills endast annonserats för Univac 1100/60-serien.

Bilaga G Olsson: LDC modell 80

SAMMANSTÄLLNING

		80-81	81-82	85-86	86-87
Centralkomplex						
(a) köp /80 fond		1313	1313		1313	0
	u.h.	194	194		194	194
(b) köp /81 fond		1620	1620		1620	0
	u.h.	232	232		232	232
(c1) köp /62 fond		2087	1527		1527	1527
	u.h.	194	125		125	125
(c2) hyra /62		2087	1578		1578	1578
	u.h.	194	125		125	125
(d) kop /61		2087	959		959	959
	u.h.	194	70		70	70
<hr/>						
Band	fond	210	210		210	0
	u.h.	10	10		10	10
Kort	fond	39	39		39	0
	u.h.	19	19		19	19
Radskrivare	fond	95	95		95	0
	u.h.	39	39		39	39
Kommunikation						
	fond	150	(173)		(173)	(173)
	(alt. hyra)	--	197		197	197
	u.h.	61	51		51	51
Trumma	fond	--	--		--	--
	u.h.	48	48(*)		48(*)	48(*)
					(*)=ej modell 61,62	
Skivor 8470						
	hyra	511	511		511	511
	u.h.	83	83		83	83

TOTALPRISER

Priserna inkluderar fondavgifter, hyror samt underhåll.
 Alla system är försedda med skivminnen 8470.
 Siffrorna inom parentes anger kostnadsdifferensen
 jämfört med alternativ A.

	80-81	81-82	...	85-86	86-87
A. Köp 1100/80 Sept 1980	2772 (+0)	2785 (+0)		2785 (+0)	1128 (+0)
B. Köp 1100/81 Sept 1980	3117 (+345)	3130 (+345)		3130 (+345)	1166 (+38)
C1. Köp 1100/62 Sept 1981	3546 (+774)	2882 (+97)		2882 (+97)	2365 (+1237)
C2. Hyra 1100/62 Sept 1981	3546 (+774)	2957 (+172)		2957 (+172)	2416 (+1288)
D. Köp 1100/61 Sept 1981	3546 (+774)	2283 (-502)		2283 (-502)	1939 (+811)

Gustaf Olsson
 mars 1980

Bilaga G Olsson: LDC modell 80

KOSTNADER DEC 2060 (mars 1980)

Centralblock

Grundpaket som inkluderar CPU, konsolmaskin, 1 skiva RP06 (ca 200 Mb), 2 kw cacheminne samt 256 kw primärminne. Primärminnet max 3072 Mw. Här rekommenderas 1.5 Mw.

Grundpaket		2 355 000 kr
Extra minne MF20-E 4 x	383 500 =	1 534 000 kr
MF20-LC/LD	383 500	383 500 kr

Kommunikation

Beräknas för 96 terminalanslutningar		
DC-20-AA (* 4)	4 * 31 150=	124 600
DC-20-DA (* 5)	5 * 9 322=	46 610
DC-20-CD (* 1)		12 980
DC-20-ED (* 1)		64 900
		249 090 kr

Magnetband

(Grundpaket TU72-CB (STC fabrikat) med 6250/1600 bpi	649 000, ej aktuellt)	
TU-78 6250/1600 bpi controller + 1 drive	247 800 kr	
3 extra drives till TU-78 3 x	147 500 =	442 500 kr
1 kanal RH 20		61 950 kr

komplettering:

En drivenhet TU 77 800/1600 bpi	
TAU-77	165 200 kr (driver och kontrollenhet)
Kanal RH-20	61 950 kr

Skivminnen

RTP-20 annonseras under våren 1980. Kapacitet per diskdrive är (1 dubbelspindel) 968 Mb formaterad eller 1200 Mbyte oformaterad. Detta är samma enhet som STC 8650.

Två skivenheter RTP-20 (a 968 Mbyte)		
kanal, drive, kontrollenhet	650 000	
andra drivenheten	200 000	850 000 kr
(max 8 drivenheter)		-----

Skivorna har single access. De är inte de bästa för swapping. Det finns redan en skiva RP06 för systemet. Man rekommenderar en andra skiva RP-06 (ca 200 Mb) för swapping, kostnad 180 500 kr
en egen kanal till denna kostar RH-20 (61 950 kr)

Radskrivare

Bilaga G Olsson: LDC modell 80

LP20-DB	600 lpm (stora o små bokstäver)	280 800 kr
LP 20	600 lpm (endast stora)	273 000 kr

Kort

Kortläsare	300 card/min	36 400 kr
	1200 card/min	(128 600)

Kortstans är dyrt. Man är motvillig att offerera sådana.

Kostnad Punch	CP-20-CM	120 000 kr
Extra I/O bus (krävs)		32 000 kr

Kommunikation i nätverk

DECNET finnes tillgängligt.
(Ref Decnet, se Datamation mars-apr 1979)

Synkronlinjer

Decnet frontend

DN-20-NB (flera linjer) 128 kwords 188 800

Max 6 linjer, per linje DN-20-BB $6 \cdot 8142 = 48\ 852$ 237 652 krProgramvara

Fortran 59 000

Algol 59 000

Simula (FOA) (ca 2000)

Basic plus 2 59 000

Cobol 76 700

APL 118 000

LISP (Interlisp från USA finns i
Linköping på Dec 2020)

DBMS Codasyl 177 000

IQL (frågespråk) 100 300

Traffic (formulärfyllning för Cobol)

(35 400)

649 000 kr

SUMMAPRIS DEC 2060	7 346 000 + 649 000 = 7 995 000 KR
--------------------	------------------------------------

=====

Övrig programvara

Pascal (3 olika kompilatorer) finnes genom Decus.

Vidare finnes t.ex. Nug, SPSS m.m.

DEC 2020 SOM UNDERVISNINGSMASKIN

För att tillåta ca 50 linjer på ett Dec 2020 system kan man kombinera två processorer. Mellan dem knytes en synkron linje. Varje processor förses med 32 ingångar. Från maskin A kan t.ex. en synkron linje gå till en Dec 2060. Den andra maskinen B kan vara försedd med band. Genom datakanaler med multiplexer kan maskinerna switcha mellan skivminnen.

Priser

En Dec 2020-KB (A-maskinen) inklusive	
2 st skivor RP06 (200 Mbyte per styck) samt	
256 kword primärminne	1 171 000 kr
En Dec 2020-CF med en skiva RP-06 samt	
256 kword primärminne	731 000 kr
Tapestation TAU-77	165 200 kr
Linjer 2 st a 32	48 480 kr
MS10 (64 kw) 4 * 47 200 kr	188 800 kr
Max primärminne per processor ca 1 Mword	
2 synkronlinjer	42 400 kr
2 synkronlinjer	16 800 kr
dual access 3 stycken kanaler 3 * 27 300 =	82 050 kr

	2 450 000 kr

Bilaga G Olsson: LDC modell 80

KOSTNADSBERÄKNING IBM 4341 och IBM 3031 (apr 80)

Centralkomplex 4341

köp		1540 kkr
underhåll		36 kkr/år

Centralkomplex 3031 (6 Mbyte primärminne)

köp		6000 kkr
underhåll	ca	450 kkr/år

Bandstationer

kontrollenhet 3803	220 kkr
bandstationer 3420, 1600/6250 bpi	
4 st pris 135 kkr,	540 kkr
drivenhet för 800/1600 bpi	
1 st	87 kkr

band	847 kkr
underhåll ca	30 kkr/år

Kortläsare 2501

	88 kkr
underhåll	6 kkr/år

Radskrivare 3203

1200 lpm (kedja), 2 st	456 kkr
underhåll	48 kkr/år

Kommunikation

Alt 1: Kontrollenhet 3274 med max 32 ingångar
rekommenderas högst 16 ing per 3274
För 100 ingångar behövs 7 st 3274
Pris per styck 100 kkr, 700 kkr

Alt 2: Kommunikationsdator 3705
Köppris 645 kkr
Underhåll ca 60 kkr/år

Skivminnen

kontrollenhet 3880	335 kkr
drivenhet 3370 (570 Mbytes)	
4 drivenheter på 2 strängar	
(2 x 188) + (2 x 125) kkr =	626 kkr

	totalt	961 kkr
underhåll	ca	40 kkr/år

UNIVERSITETSRABATT UPPGÅR TILL 10 %

Bilaga G Olsson: LDC modell 80

TOTALPRIS 4341

köppris inkl 10 % rabatt	exkl moms	4083 kkr
fondavgift 6 år		980 kkr/år
underhåll per år	ca 220 "	
programvara	ca 250 #	

summa		ca 1450 kkr/år

TOTALPRIS 3031

köppris inkl 10 % rabatt	exkl moms	8100 kkr
fondavgift 6 år		ca 1950 kkr/år
underhåll	ca 640 kkr/år	
programvara	ca 250	

summa		2840 kkr/år