



LUND UNIVERSITY

Reglerteknik -- En elementär introduktion. Kapitel 6: Linjär koppling av enkla regulatorer

Åström, Karl Johan

1983

Document Version:
Förlagets slutgiltiga version

[Link to publication](#)

Citation for published version (APA):

Åström, K. J. (1983). *Reglerteknik -- En elementär introduktion. Kapitel 6: Linjär koppling av enkla regulatorer*. (Research Reports TFRT-3171). Department of Automatic Control, Lund Institute of Technology (LTH).

Total number of authors:

1

General rights

Unless other specific re-use rights are stated the following general rights apply:

Copyright and moral rights for the publications made accessible in the public portal are retained by the authors and/or other copyright owners and it is a condition of accessing publications that users recognise and abide by the legal requirements associated with these rights.

- Users may download and print one copy of any publication from the public portal for the purpose of private study or research.
- You may not further distribute the material or use it for any profit-making activity or commercial gain
- You may freely distribute the URL identifying the publication in the public portal

Read more about Creative commons licenses: <https://creativecommons.org/licenses/>

Take down policy

If you believe that this document breaches copyright please contact us providing details, and we will remove access to the work immediately and investigate your claim.

LUND UNIVERSITY

PO Box 117
221 00 Lund
+46 46-222 00 00

LUND INSTITUTE OF TECHNOLOGY DEPARTMENT OF AUTOMATIC CONTROL Box 725 S 220 07 Lund 7 Sweden		Document name REPORT	
		Date of issue February 1983	
		Document number CODEN: LUTFD2/(TFRT-3171)/1-038/(1983)	
Author(s) K J Åström		Supervisor	
		Sponsoring organization	
Title and subtitle Reglerteknik - En elementär introduktion. Kapitel 6 - Linjär koppling av enkla regulatorer. (Control Engineering - An elementary introduction. Chapter 6 - Linear coupling of simple regulators).			
Abstract This is part of an elementary presentation of automatic control theory which was developed in a novel industrial exchange program (FOSAM). The series covers both practical control problems and practical approaches to automatic control in current use. This may serve as a useful summary of engineering practice for theoreticians. The reports may also be of use to industrialists who would like to capture the flavor of the theory of automatic control.			
Key words			
Classification system and/or index terms (if any)			
Supplementary bibliographical information			
ISSN and key title		ISBN	
Language Swedish	Number of pages 38	Recipient's notes	
Security classification			

DISTRIBUTION: The report may be ordered from the Department of Automatic Control or borrowed through the University Library 2, Box 1010, S-221 03 Lund, Sweden, Telex: 33248 lumbis lund.

KAPITEL 6

LINJÄR KOPPLING AV ENKLA REGULATORER

Innehåll:

6.1 INLEDNING

6.2 KASKADREGLERING

- Ett exempel
- Det allmänna fallet
- Val av sekundär mätsignal
- Regulatorval, trimning och dimensionering
- Integratoruppvridning vid kaskadreglering

6.3 FRAMKOPPLING

- Det allmänna fallet
- Användningsområde, begränsningar
- Förbättring av servoegenskaperna med hjälp av framkoppling
- Användning av framkoppling för modellföljning

6.4 EN ALLMÄN REGULATORSTRUKTUR SOM KOMBINERAR FRAMKOPPLING OCH ÅTERKOPPLING

- Dimensionering och trimning av system med kombinerad fram- och återkoppling
- Exempel på kombinerad fram- och återkoppling

6.5 PARALLELLKOPPLADE SYSTEM

- Två parallellkopplade motorer
- Proportionell reglering
- Proportionell och integrerande reglering
- Ett förbättrat system
- En utvidgning
- Sammanfattning

6.6 KOPPLADE SYSTEM

6.7 SAMMANFATTNING

KAPITEL 6

LINJÄR KOPPLING AV ENKLA REGULATORER

Standardmetoden för att bygga upp komplexa regler-system är att kombinera enkla regulatorer på olika sätt. I detta kapitel behandlas reglerformer som erhålles genom linjära kopplingar av enkla regulatorer.

6.1 INLEDNING

Många reglerproblem kan ej lösas med en enkel regulator där en signal mätes och en variabel styrs. En möjlighet att erhålla en mer komplicerad reglerform är att mäta flera variabler och att koppla samman flera enkla regulatorer. Tidigare var en sådan lösning den enda möjligheten, ty de enda komponenter som fanns var PID regulatorer. Med datorreglering finns naturligtvis i princip helt andra möjligheter. Vad som kan göras beror emellertid på den tillgängliga programvaran. Med många DDC-paket är man fortfarande hänvisad till att bygga upp reglerfunktionerna genom en kombination av enkla regulatorer. Eftersom sammankoppling av enkla regulatorer är så vanlig, är det viktigt att känna till denna metodik. Den är också viktig ur principiell synpunkt, eftersom den medger en problemlösning genom gradvis förfining.

I detta kapitel ges en översikt över några vanliga sätt att koppla samman enkla regulatorer. Bl.a. behandlas de klassiska regulatorstrukturerna kaskadreglering, framkoppling och parallellkoppling. Kaskadreglering är en typ av seriekoppling av regulatorer, som används då flera mätsignaler är tillgängliga. Reglerfunktionen byggs upp genom att utsignalen från en regulator kopplas till börvärdesingången på en annan regulator. Framkoppling är en teknik som kan användas om de störningar som påverkar processen kan mätas. Grundprincipen är att mäta störningen och vidtaga styringgrepp som eliminerar störningens inverkan. Parallellkoppling är ett annat sätt att koppla samman regulatorer. En kombination av de olika kopplingarna ger en flexibel regulatorstruktur med bra egenskaper. Det finns

Kapitel 6 - Linjär koppling av enkla regulatorer

emellertid också väsentliga begränsningar. Några sådana belyses också. Speciellt kan svårigheter uppstå vid reglering av kopplade system.

6.2 KASKADREGLERING

I den enkla regulatorn styrs en variabel utgående från en enda mätning. I många fall kan det vara fördelaktigt att använda flera mätsignaler. Kaskadreglering är ett sätt att göra detta. Vid kaskadreglering kopplas enkla regulatorer ihop genom att utsignalen från en regulator ansluts till börvärdesingången på en annan regulator. I detta avsnitt illustreras kaskadreglering med ett enkelt exempel. De allmänna principerna för kaskadreglering diskuteras sedan.

Ett exempel

En schematisk bild av en vattenvärmare visas i fig. 6.1. Värme tillförs genom en gaseldad brännare. Den tillförda värmemängden regleras med gasventilen. Gasflödet och det värmda vattnets temperatur mätes. Vattentemperaturen ändras bl.a. på grund av variationer i tryck och temperatur hos förbränningsgasen och ändringar av matarvattnets temperatur och flöde.

Det kaskadreglersystem som visas i fig. 6.1 har byggts upp med hjälp av två enkla regulatorer. Det finns en inre krets med regulatorn FC som reglerar gasflödet. Vattentemperaturen regleras av regulatorn TC i en yttre krets. Styrvariabeln i

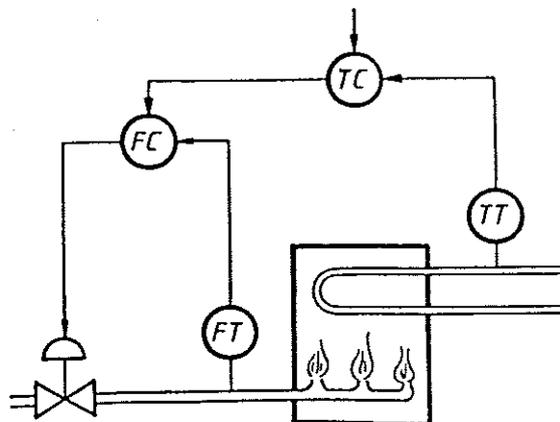


Fig. 6.1 - Processchema för vattenvärmare med kaskadreglering.

Kapitel 6 - Linjär koppling av enkla regulatorer

denna krets är börvärdet till flödesregulatorn FC. Kaskadregleringen har i detta fall många bra egenskaper. Om regulatorn FC i den inre kretsen ställs in korrekt så blir gasflödet lika med börvärdet. Variationer i gstrycket märks mycket fortare i gasflödet än i vattentemperaturen. Den inre kretsen kan då eliminera störningar orsakade av tryckvariationer på ett bättre sätt än genom återkoppling enbart från vattentemperaturen.

Det allmänna fallet

I fig. 6.2 visas ett allmänt blockschema för ett system med kaskadreglering. Den inre kretsen kallas sekundär krets och den yttre kretsen kallas primärkrets. Det är också möjligt att utvidga kaskadreglering till att omfatta många nästade kretsar. Systemets prestanda förbättras då antalet mätsignaler växer upp till en viss gräns. Om alla tillståndsvariabler mätes lönar det sig ej att mäta ytterligare variabler. I detta fall övergår kaskadregleringen i tillståndsvariabelåterkoppling. Denna reglerform diskuteras utförligare i kapitel 9.

Val av sekundär mätsignal

Valet av den sekundära mätsignalen y_s är mycket viktigt. I

idealfallet kan sekundärkretsen återkopplas så hårt att den blir ett ideellt servo vars dynamik är så snabb att den kan försummas. Grundregeln är att att den sekundära mätsignalen bör väljas så att:

1. Det skall råda ett väldefinierat samband mellan signalerna y_s och y . Gärna ett samband som kan

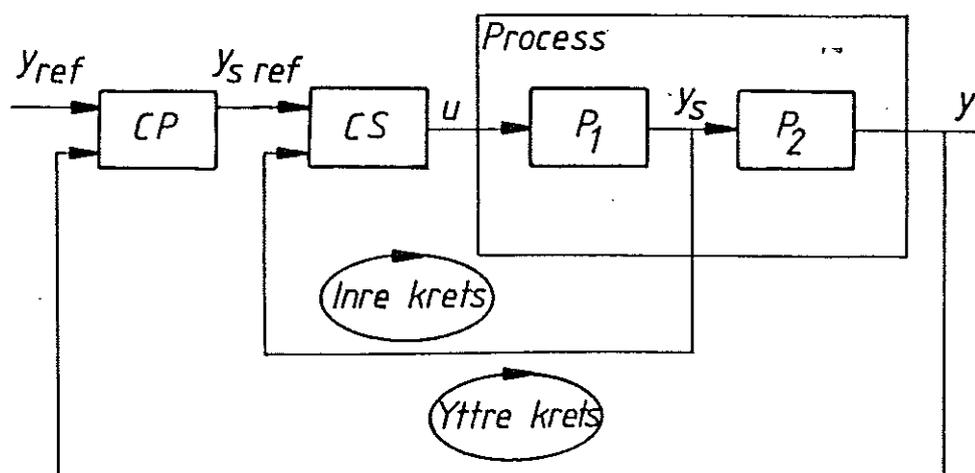


Fig. 6.2 - Blockschema för system med kaskadreglering.

Kapitel 6 - Linjär koppling av enkla regulatorer

beskrivas som ett deterministiskt linjärt tidsinvariant system.

2. De väsentliga snabba störningarna bör angripa i den del av processen som ingår i den inre kretsen; dvs i P . (Detta följer egentligen av 1.)
1
3. Den inre kretsen skall vara snabbare än den yttre kretsen. Kvoten mellan de dominerande tidskonstanterna i kretsarna bör vara större än 5.
4. Det skall vara möjligt att ha hög förstärkning i den inre kretsen.

Det är mycket vanligt att den sekundära mätsignalen väljs så att man får lokal återkoppling kring ett ställdon. Referensvärdet i den inre kretsen kommer då att representera en fysikalisk storhet, t.ex. flöde, tryck, moment, hastighet, läge etc., medan processens styrsignal kan vara ett ventilläge, ett motorpådrag etc. Jämför det inledande exemplet. Detta är ett typexempel på att återkoppling kan användas för att förenkla ett system. Det är också en bra metod för att se till att en komponent med olinjär karakteristik ger ett insignal-utsignal samband som nästan är linjärt. Jämför avsnitt 2.7.

I fig. 6.3 visas blockschema för några olika systemkonfigurationer. I figuren betecknar u styrvariabeln, y den primära mätsignalen, y_s den sekundära mätsignalen och

v den väsentliga störningen. Med de regler som angivits är det endast i fall A som kaskadreglering, är lämplig.

Följande exempel belyser de överväganden som görs vid val av sekundär mätsignal.

Exempel 6.1 (Val av sekundär mätsignal)

Fig. 6.4 illustrerar ett vanligt system för uppvärmning. Den vätska som skall värmas finns i ett dubbelväggigt kärl, vars mantel värms med vattenånga. Processen styrs genom att variera ångflödet. Den dynamik som representerar sambandet mellan väsketemperatur och ångventilens inställning är relativt trög därför att sambandet beskrivs av många seriekopplade överföringsmekanismer. De väsentliga störningarna i systemet är variationer i ångtryck och belastningsstörningar som uppkommer då vätskemängden i kärlet varierar.

Det finns tre mätningar som skulle kunna användas för kaskadreglering: ångflödet, ångtrycket och manteltemperaturen. Det bästa sambandet mellan primär och sekundär mätsignal erhålles om vi väljer manteltemperaturen som sekundär mätsignal. Sambandet mellan ångtryck och väsketemperatur är också väldefinierat, eftersom ångtrycket

Kapitel 6 - Linjär koppling av enkla regulatorer

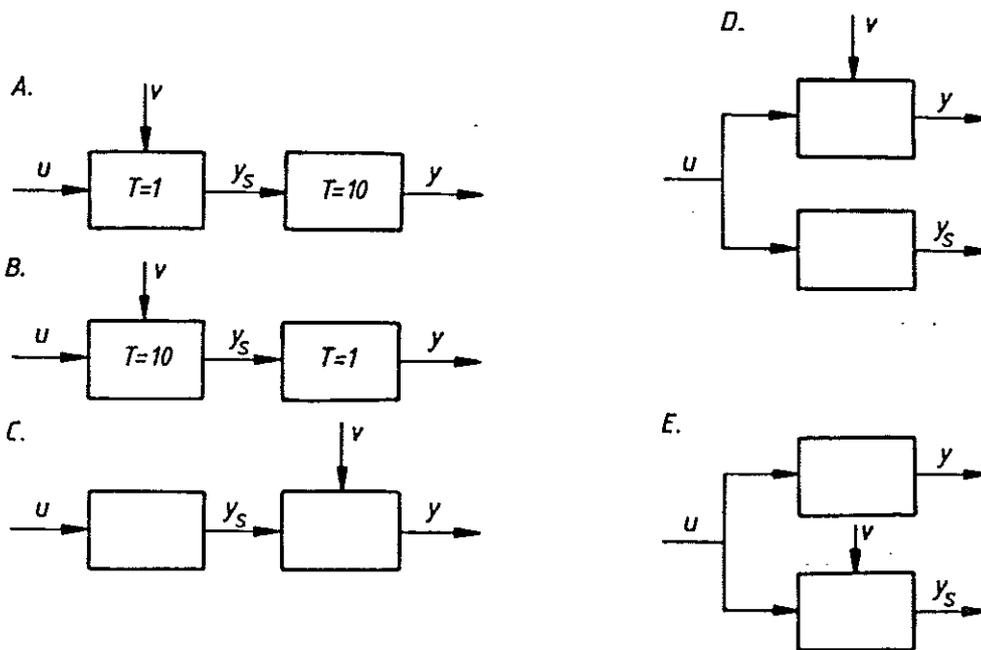


Fig. 6.3 - Exempel på några olika processkonfigurationer. Delsystemens dominerande tidskonstanter har markerats i blocken.

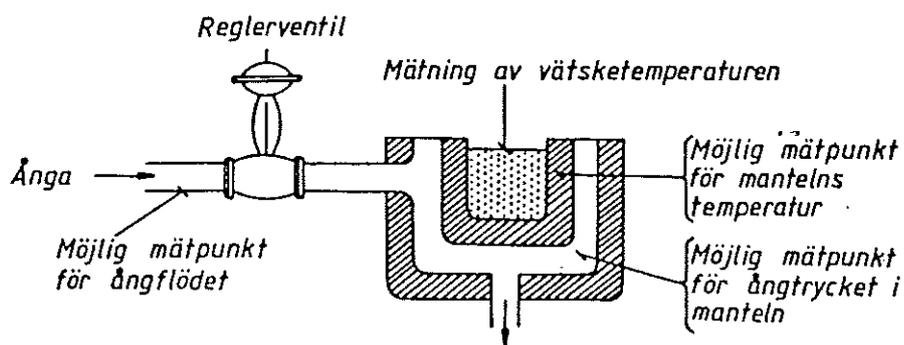


Fig. 6.4 - Exempel på ångvärmare.

Kapitel 6 - Linjär koppling av enkla regulatorer

bestämmer kondensationstemperaturen. Däremot är sambandet mellan ångflöde och vätsketemperatur ej så väldefinierat. Samtliga val är sådana att den väsentliga störningen (variationer i ångtrycket) angriper i den inre kretsen. Om manteltemperaturen mäts kommer även sekundära störningar, såsom variationer i värmeövergångstal mellan ånga och mantel, att ingå i sekundärkretsen.

Den sekundärkrets som erhålles med ångflöde som mätsignal blir snabbast, manteltemperaturen ger en långsammare krets. Eftersom värmeöverföringen till manteln sker genom kondensering av vattenånga är skillnaden ej alltför stor om temperaturgivaren placeras på mantelns yta. För att bestämma förhållandet mellan de dominerande tidskonstanterna är det dock nödvändigt att känna till konstruktionens detaljer.

Sammanfattningsvis är både ångtryck och manteltemperatur bra val av sekundär mätsignal. Om systemet är sådant att mätning av manteltemperaturen medger en tillräckligt snabb sekundärkrets är denna att föredraga.

□

Regulatorval, trimning och dimensionering

Då den sekundära mätsignalen bestämts är regulatorns struktur fastlagd. Det återstår då att välja reglerform och parametrar för regulatorerna. Valen görs utgående från processens dynamik och störningarnas egenskaper. Det är svårt att ange generella regler, eftersom förhållandena kan vara mycket olika. Vad som sägs nedan skall alltså uppfattas som grova tumregler. I tveksamma fall bör analys och simulering tillgripas.

Betrakta systemet i fig. 6.2. För att kaskadreglering skall vara användbar fordras att processen P_2 är långsammare än P_1 och att de väsentliga störningarna angriper i P_1 . Vi förutsätter att dessa villkor är uppfyllda.

Den sekundära regulatorn kan ofta väljas som en rent proportionell regulator. Sekundärkretsen skall ju vara snabb. I vissa fall kan det vara bra att införa derivataverkan för att öka bandbredden i sekundärkretsen. Om derivataverkan används bör referensvärdet ej deriveras. Alternativt kan referensvärdet införas via en steg- och rampbegränsare.

Det finns också fall då det kan vara motiverat att införa mer komplicerad dynamisk kompensering. Dynamisk kompensering kan ersättas med återkoppling från flera mätsignaler. Det går att visa teoretiskt att rent proportionell reglering är tillräcklig om alla tillståndsvariabler som karakteriserar processen och störningarna mätes. Jämför diskussionen om återkoppling av tillståndsvariabler i kapitel 9.

Kapitel 6 - Linjär koppling av enkla regulatorer

Om sekundärkretsen ej innehåller integration kan ett stationärt fel erhållas. Detta är i vanliga fall ingen större nackdel, eftersom felet i sekundärkretsen elimineras av primärkretsen. Som regel används sekundärkretsen till att eliminera snabba störningar, medan långsamma störningar elimineras av primärkretsen. Man bör vara försiktig med att införa integralverkan i sekundärkretsen. Integralverkan i sekundärkretsen behövs egentligen endast om processen P_2

innehåller väsentliga tidsfördröjningar och processen P_1 är sådan att krets förstärkningen i sekundärkretsen måste begränsas.

Det specialfall då processen P_2 är en ren integrator är

mycket vanligt. I detta fall kan man visa att en integration i den inre kretsen är ekvivalent med proportionell reglering i den yttre kretsen. Om integralverkan införs i den inre kretsen måste den proportionella förstärkningen minskas i den yttre kretsen. Detta är till stor nackdel för systemets prestanda. Vi belyser detta med ett exempel.

Exempel 6.2 (Motorstyrning)

I fig. 6.5 visas blockschema för en motorstyrning. Den primära mätsignalen är en vridningsvinkel eller ett läge och den sekundära mätsignalen är motorns vinkelhastighet. Se fig. 6.5. I detta fall ser man tydligt att integralverkan i hastighetsregulatorn är ekvivalent med proportionell återkoppling i lägesregulatorn. Vidare är det klart att derivataverkan i lägesregulatorn är ekvivalent med proportionalverkan i hastighetsregleringen. Det finns således ingen anledning att införa integralverkan i hastighetsregulatorn eller derivataverkan i positionsregulatorn.

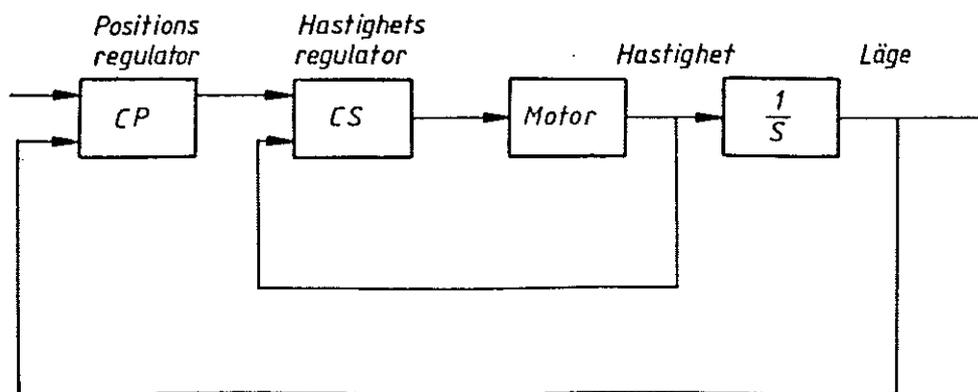


Fig. 6.5 - Blockschema för en positionsreglerkrets.

Kapitel 6 - Linjär koppling av enkla regulatorer

Regleringen bör således antingen utföras som PID reglering baserad på lägesmätning eller som kaskadreglering med proportionell återkoppling i sekundärkretsen och PI reglering i primärkretsen. Det är i praktiken vanligt att PID-regulatorer slentrianmässigt används i båda kretsarna. □

Parameterval och trimning av kaskadregulatorer görs på samma sätt som för enkla regulatorer. De olika regulatorerna ställs in en i taget. Man börjar med att justera den regulator som sitter i den innersta kretsen. I standardfallet med två regulatorer, fig. 6.2, är det en god regel att ställa in sekundärkretsen så att stegsvaret ej får någon översläng.

Integratoruppvridning vid kaskadreglering

Eliminering av integratoruppvridning för system med kaskadreglering kräver eftertanke. De svårigheter som uppträder kan belysas med hjälp av fig. 6.2. Integratoruppvridning i den inre kretsen (sekundärkretsen) kan undvikas på det sätt som beskrivits i avsnitt 5.9. Denna metod kan emellertid ej användas i den yttre kretsens utsignal om yttre kretsens utsignal y_{ref} ej mätts. För att undvika integrator-

uppvridning i primärkretsen så måste information om att mätning inträffat överföras till primärkretsen. Det är således ej möjligt att eliminera integratoruppvridning enbart genom lokala åtgärder i varje reglerkrets. Problemet kan lösas genom att låta regulatorn arbeta i två moder, en vanlig reglermod och en följmod (fritt översatt efter engelskans tracking). I reglermoden är mätvärdet och referensvärdet insignaler och regulatorn genererar en utsignal på vanligt sätt. I följemoden är mätvärdet, referensvärdet och styrsignalen insignaler. I följemoden fungerar således regulatorn som en ren observerare. Det enda som eftersträvas är att se till att regulatorns tillstånd blir korrekt. Ett enkelt sätt att åstadkomma en följemod illustreras med ett exempel. Betrakta följande kod för en PI-regulator.

Listning 6.1 - Kod för PI-regulator som underviker integratoruppvridning.

```
Input yref, y, ulow, uhigh
Output u
e = yref - y
v = k*e + i
u = if v<ulow then ulow else if u<uhigh then v else uhigh
i = i + u - v + k*i*h/ti
end.
```

Kapitel 6 - Linjär koppling av enkla regulatorer

Detta är samma kod som användes för att eliminera integratoruppvridning på grund av mättning i ställdonet. Jämför avsnitt 5.9. Den enda skillnaden är att vi betraktar mättningsgränserna u_{low} och u_{high} som insignaler till regulatorn. Regulatorn kan lätt kopplas om till följesmod genom att sätta gränserna u_{low} och u_{high} lika med den givna utsignalen. Om koden för regulatorn i primärkretsen ges av Listning 6.1 så kan integratoruppvridning undvikas genom att sätta

```

 $u_{low} = y_s$ 
 $u_{high} = y_s$ 

```

där y_s är mätsignalen i primärkretsen, då primärkretsen mättar.

6.3 FRAMKOPPLING

Återkopplingsprincipen är en möjlighet att eliminera störningar. Med ett återkopplat system måste emellertid ett reglerfel först uppstå innan regulatorn kan vidtaga åtgärder för att eliminera störningen. I vissa fall är det möjligt att mäta störningen innan den givit upphov till ett reglerfel. Det är då naturligt att försöka motverka störningens inverkan innan den hunnit påverka utsignalen. Detta sätt att reglera kallas framkoppling, i engelsk litteratur feedforward och i tysk litteratur Störgrössenaufschaltung. Principen, som är mycket enkel, belyses först med ett enkelt exempel.

Exempel 6.3 (Temperaturreglering i bostadshus)

I fig. 6.6 visas en förenklad bild av ett vanligt system för reglering av temperaturen i ett bostadshus. Vatten värms i pannan. Cirkulationspumpen driver vattnet runt genom radiatorerna i huset. Vattnet från radiatorerna delas upp i två flöden: det ena går in i pannan, det andra återcirkuleras till radiatorerna. Flödenas relativa storlek styrs av en trevägsventil. Om uppvärmningsbehövet är stort öppnas ventilen varvid ett större flöde går genom pannan. Om det är litet stryps ventilen, vilket medför att vattnet endast cirkulerar runt i radiatorerna. Det väsentliga är att se till att önskad temperatur erhålles i husets olika rum. Det är dyrt att installera temperaturgivare i alla rum. Därför regleras systemet på det sätt som visas i fig. 6.6.

Eftersom uppvärmningsbehövet i huset beror på yttertemperaturen, styrs vattnets temperatur i framledningen från en mätning av uteluftens temperatur. Mätaren är vanligen placerad på husets norra fasad.

Kapitel 6 - Linjär koppling av enkla regulatorer

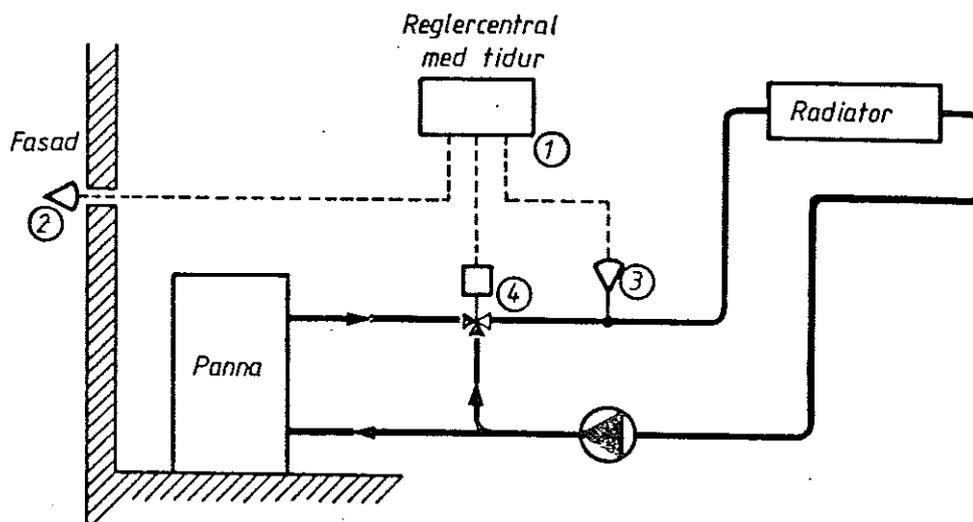


Fig. 6.6 - Reglersystem för bostadshus med elektroniska regulatorer. Reglerventilen styrs genom återkoppling från framledningstemperaturen och framkoppling från temperaturen utomhus.

Systemet fungerar så att vattentemperaturen i framledningen ökar med avtagande yttertemperatur. Exempel på funktions-samband visas i fig. 6.7. Eftersom det lämpliga sambandet beror av husets egenskaper kan det ställas in med rattar på regulatorn.

I detta fall används framkoppling för att få ett enkelt och billigt system. Dessutom erhålles ett system som snabbt kan kompensera för ändringar i yttertemperaturen. Om det blir kallare ute ställs framledningstemperaturen om omedelbart. Med en ren återkoppling erhålles ingen reglerverkan förrän det blir ett reglerfel genom att temperaturen i rummet minskat.

Det är också vanligt att reglersystemet förses med tidur så att framledningstemperaturens börvärde kan sänkas på natten. Systemet kan också kompletteras med termostatreglering på radiatorerna som ser till att önskad temperatur erhålles i varje rum.

□

Det allmänna fallet

Framkopplingsprincipen kan illustreras med blockschemat i fig. 6.8. Vid användning av framkoppling beskrivs den reglerade processen som ett system med två insignaler,

Kapitel 6 - Linjär koppling av enkla regulatorer

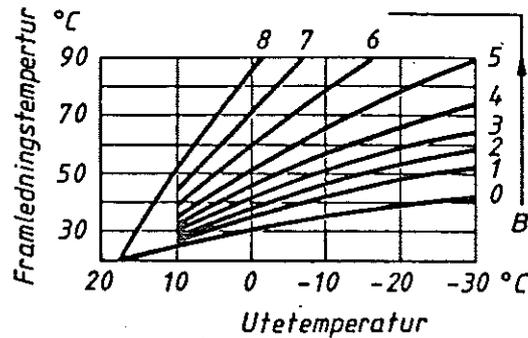


Fig. 6.7 - Exempel på reglerkurva som anger förhållandet mellan utetemperatur och framledningstemperatur. Kurvan kan justeras med två rattar. Den ena rattan translaterar kurvan i horisontell riktning. Den andra rattan ändrar kurvans lutning i steg som markerats i figuren

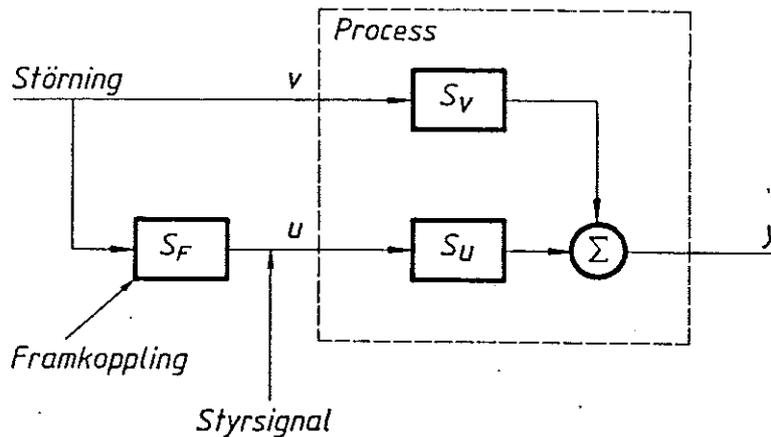


Fig. 6.8 - Illustration av framkopplingsprincipen.

störningen v och styrsignalen u , och en utsignal y . Sambandet mellan störning och utsignal beskrivs av delsystemet S_v och sambandet mellan styrsignal u och utsignal beskrivs av systemet S_u .

Framkoppling går helt enkelt ut på att finna en kompensationslänk S_f sådan att den sammansatta verkan av S_u och S_f ger motsatt verkan mot S_v . Om systemet är linjärt och tidsinvariant kan systemen beskrivas med sina överföringsfunktioner. Om G_u , G_v och G_f betecknar överföringsfunktionerna för systemen S_u , S_v och S_f så kan

Kapitel 6 - Linjär koppling av enkla regulatorer

framkopplingsvillkoret då skrivs som

$$G_U G_F = - G_V. \quad (6.1)$$

Användningsområde, begränsningar

Framkoppling är i många fall mycket effektiv. Dess stora fördel är att snabbt varierande störningar kan elimineras genom att kompenseringssåtgärder vidtas innan verkan av störningen visat sig i avvikelser i utsignalen. Framkoppling kan utnyttjas för såväl linjära som olinjära system.

För att framkoppling skall vara användbar måste systemet ha tillräcklig reglerauktoritet. Dessutom är det önskvärt att kvoten mellan de dominerande tidskonstanterna i delsystemen S_U och S_V ej är alltför stora. För att inse detta antas att systemen S_U och S_V är linjära, tidsinvarianta och av första ordningen. Deras överföringsfunktioner G_U och G_V ges då av

$$G_U = \frac{k_U}{1 + sT_U}; \quad G_V = \frac{k_V}{1 + sT_V}.$$

Enligt ekvation (6.1) blir framkopplingens överföringsfunktion

$$G_F = - \frac{k_V}{k_U} \cdot \frac{1 + sT_U}{1 + sT_V}. \quad (6.2)$$

Framkopplingskompenseringens överföringsfunktion har då beloppet k_V/k_U för låga frekvenser och $k_U T_U / (k_V T_V)$ för höga frekvenser. Om kvoten T_U/T_V är stor får kompenseringsskretsen

stor förstärkning för höga frekvenser, vilket kan leda till svårigheter, om mätsignalen innehåller högfrekventa störningar.

Framkoppling kräver en modell av processen. Uttrycken statisk respektive dynamisk framkoppling används ibland för att indikera om framkopplingen baserats på en statisk eller dynamisk modell av processen. Jämför kapitel 3. Då framkopplingen baseras på att två signaler skall ta ut varandra blir framkopplingen också känslig för parametervariationer. Ett fel i modellen på 10 % medför således att störningen elimineras till 90 %. Återkopplingen

Kapitel 6 - Linjär koppling av enkla regulatorer

Motivet för att införa derivataverkan var att prediktera felsignalen. Om referensvärdet ändras stegformigt finns det små möjligheter att prediktera med linjär extrapolation. Redan detta enkla exempel visar att det är viktigt att studera hur referensvärdet skall införas i en regulator. Framkopplingsprincipen ger en ytterligare belysning av detta. I ett servoproblem kan referensvärdet uppfattas som en störning. Eftersom referensvärdet i normala fall mätes direkt, kan framkoppling utnyttjas för att påverka servoegenskaperna. Detta kan åstadkommas genom att låta referensvärdet påverka styrvariabeln direkt. Vi illustrerar principen med ett enkelt exempel. Det allmänna fallet diskuteras sedan i nästa avsnitt.

Exempel 6.4 (Minskning av översläng genom framkoppling)

I exempel 5.12 visades ett exempel på PID-reglering. Med hjälp av Ziegler-Nichols regler hade en regulator med följande parametrar erhållits: $K = 2.4$, $T_I = 3.1$ och

$T_D = 0.78$. I fig. 6.9 visas de stegsvar som erhålles med

följande regulatorer:

$$u = K \left[e + \frac{1}{T_I} \int_0^t e(s) ds + T_D \frac{de}{dt} \right]$$

$$u = K \left[e + \frac{1}{T_I} \int_0^t e(s) ds - T_D \frac{dy}{dt} \right]$$

$$u = K \left[-y + \frac{1}{T_I} \int_0^t e(s) ds - T_D \frac{dy}{dt} \right].$$

Observera att regulatorerna endast skiljer sig åt genom att referensvärdena införts på olika sätt. I den första regulatorn förekommer referensvärdet i alla P, I och D termerna. I den andra finns referensvärdet med i de proportionella och integrerade termerna. I den tredje regulatorn har referensvärdet endast införts i integraltermen.

□

En generalisering av exemplet visar att den generella formen av en PID-regulator borde vara

Kapitel 6 - Linjär koppling av enkla regulatorer

behöver således endast ta hand om en tiondel av störningen. Felaktigheter i modellen återspeglas direkt i reglerfel. Detta medför att framkoppling kräver bättre trimning än återkoppling.

Då framkopplingen kräver en modell av processen kan den vara mer komplicerad än en enkel PI-regulator. Detta har medfört att framkoppling ej är lika vanlig som PI-reglering. Framkoppling har därför hittills mest använts för reglerproblem med höga prestandakrav. Det finns dock fall då en enkel proportionell framkoppling ger goda resultat. Då kostnaderna för signalbehandling minskat kraftigt de senaste åren kan man vänta sig en ökad användning av framkoppling även för enklare reglerkretsar.

Vissa standardregulatorer har en framkopplingsterm. Vid processreglering med datorer kan t.ex framkoppling erhållas till priset av en måttlig ökning av datorprogrammets storlek. Vid reglering av kontinuerliga processer, som består av flera seriekopplade processteg, består de väsentliga störningarna ofta av variationer i produktkvalitet och produktflöde från ett tidigare processteg. I sådana fall kan störningarna mätas och framkoppling kan tillämpas. Det förekommer också att börvärdesändringar i tidigare processteg används som framkopplings signaler.

Med ökad datoranvändning kan vi dock vänta oss att framkoppling blir allt vanligare. Block med överföringsfunktioner av formen (6.2) förekommer i många DDC-paket. De kan användas för att realisera framkoppling baserad på enkla processmodeller.

Det är en tydlig tendens i utvecklingen av styr- och regler-system att förbättrade prestanda erhålles genom att regulatorn förses med mer kunskap om processen. Framkoppling, som bygger på att en processmodell byggs in i regulatorn, är ett typiskt exempel på detta. Tillgången på hjälpmedel, som t.ex. datorstödd identifiering för att få modeller ur processmätningar liksom adaptiv teknik för justering av framkoppling kan också bidra till ökad användning av framkoppling. Typiska exempel på användning av framkoppling är reglering av domnivån i en ångpanna, reglering av destillationskolonner och valsverksreglering.

Förbättring av servoegenskaperna med hjälp av framkoppling

I den enkla reglerkretsen förekommer referensvärdet endast i samband med att reglerfelet bildas. Detta innebär att bortsett från tecknet, så behandlas referensvärdet och mätsignalen lika vid beräkning av styrsignalen.

I samband med diskussionen av den enkla PID-regulatorn fann vi att det kunde vara olämpligt att derivera referensvärdet.

Kapitel 6 - Linjär koppling av enkla regulatorer

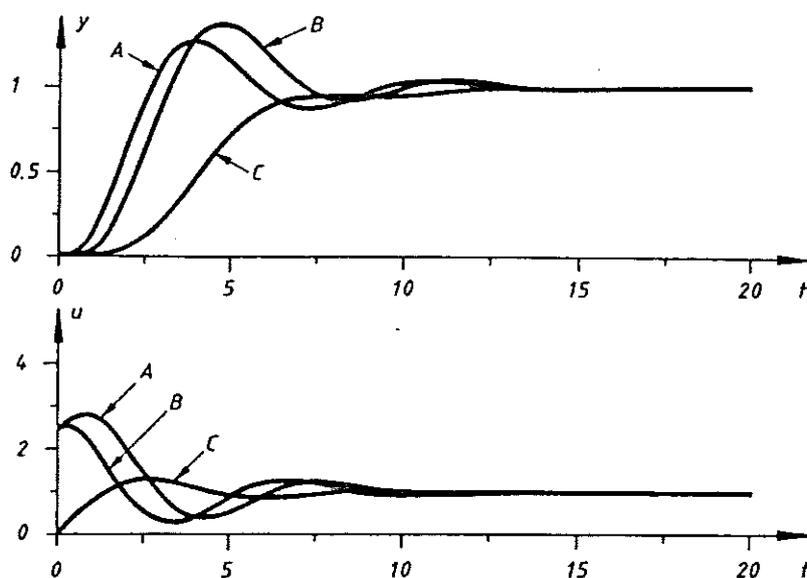


Fig. 6.7 - Stegsvär för system med PID-regulatorer där referensvärdet införts på olika sätt. Processen har överföringsfunktionen $G(s) = (1+s)^{-4}$. Regulatorns parametrar är $K=2.4$, $T_I=3.1$, $T_D=0.78$ och $N=10$. Referensvärdet har införts i P, I och D termerna i A, i P och I termerna i B och endast i I termen i C.

$$u = K \left[\alpha \frac{1}{T_I} \int_0^t [y_r(s) - y(s)] ds + \alpha T_D \frac{dy_r}{dt} - T_D \frac{dy}{dt} \right] \quad (6.3)$$

Observera att reglerfelet måste förekomma i integraltermen om stationära fel skall undvikas. Jämfört med den vanliga PID-regulatorn har regulatorn (6.3) två extra parametrar. Den används sällan i sin allmänna form. Specialfallet $\alpha_d = 0$

dvs ingen derivataverkan på referensvärdet är mycket vanligt och specialfallet $\alpha_p = \alpha_d = 0$ används ibland.

I fig. 6.10 visas stegsvaret för samma system som i fig 6.9 där framkopplingstermerna har trimmats för att ge en liten översläng. Ett typfall då förbättringar kan uppnås genom framkoppling från referensvärdet är när svaret på belastningsvariationer är tillfredsställande men stegsvaret har alltför stor översläng. Detta kan lätt kartläggas med

Kapitel 6 - Linjär koppling av enkla regulatorer

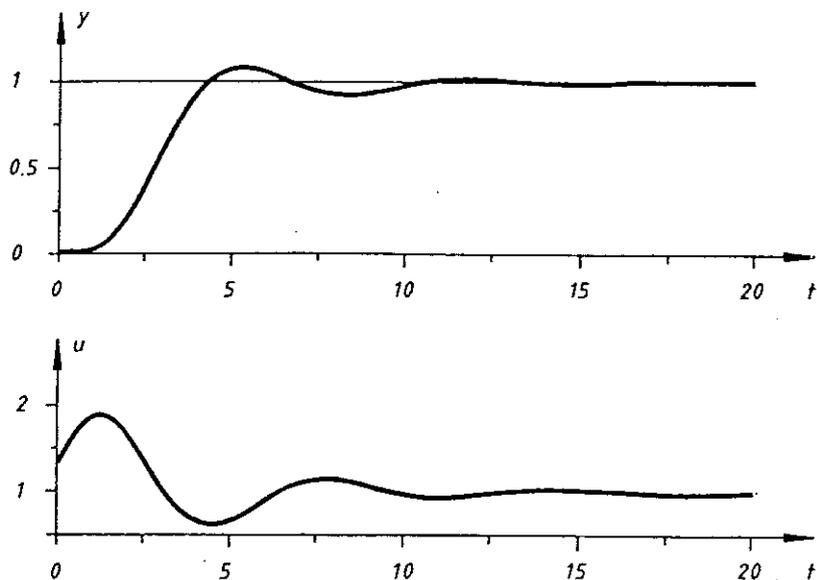


Fig. 6.10 - Stegsvär för system med PID regulatorer där framkoppling från referensvärdet införts enligt (6.3). Process och regulator är samma som i fig. 6.8. Framkopplingsparametrarna har värdena $\alpha_p = 0.55$ och $\alpha_d = 0$.

ett enkelt experiment. Betrakta blockschemat för den slutna kretsen i fig. 6.11 Om ett steg i punkten B ger en måttlig översläng, medan ett steg i A ger för hög översläng, så är detta en indikation på att referensvärdet införts på ett olämpligt sätt. Man bör då prova med att införa referensvärdet enbart i integraltermen. Framkoppling från referensvärdet kan också vara till nytta då stegsvaret är alltför trögt.

Användning av framkoppling för modellföljning

Vid konstruktion av servon är det ofta möjligt att formulera problemet så att processen reagerar på kommandosignaler på samma sätt som ett givet system. En möjlighet att åstadkomma detta är att använda den koppling som visas i fig. 6.11.

I figuren finns ett block som kallas referensmodell eller enbart modell om detta ej kan missförstås. Den beskriver hur processen skall svara på kommandosignaler. Modellen kan ofta väljas som ett dynamiskt system av första eller andra ordningen. Kommandosignalen anslutes till modellen och modellens utsignal kopplas som börvärde till en vanlig reglerkrets. Ett system för modellföljning kan alltså erhållas genom att kombinera en enkel regulator med en modell. För att systemet i fig. 6.12 skall fungera bra så

Kapitel 6 - Linjär koppling av enkla regulatorer

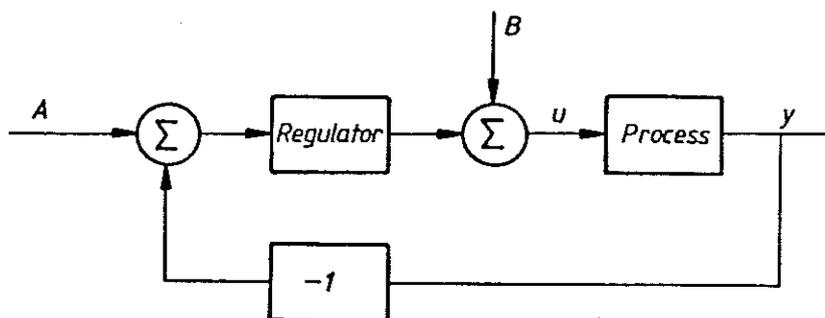


Fig. 6.11 - Blockschema för en enkel reglerkrets.

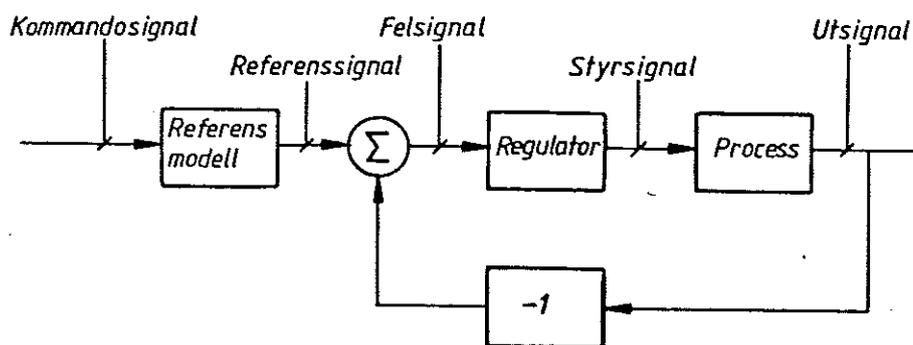


Fig. 6.12 - Blockschema för ett system som är baserat på modellföljning.

fordras att reglerkretsen är mycket snabb. Antag t.ex. att kommandosignalen ändras stegformigt. På grund av dynamiken i referensmodellen tar det viss tid innan referenssignalen och felsignalen ändras. Processdynamiken medför att det tar ytterligare tid innan utsignalen ändras.

Systemet i fig. 6.12 kan förbättras avsevärt genom att införa framkoppling. Detta illustreras i blockschemat i fig. 6.13. Principen är att direkt från kommandosignalen generera styrsignaler till processen som ger den önskade utsignalen. Framkopplingens dynamik skall väljas så att den svarar mot kombinationen av processdynamikens invers och modellens dynamik.

Kapitel 6 - Linjär koppling av enkla regulatorer

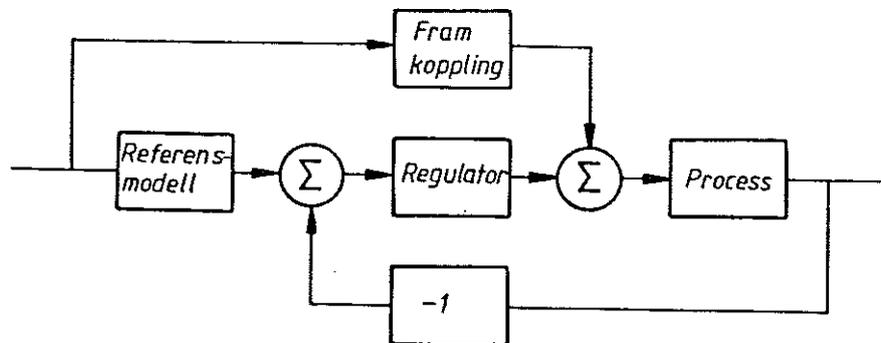


Fig. 6.13 - Blockschema för system med modellföljning och framkoppling.

6.4 EN ALLMÄN REGULATORSTRUKTUR SOM KOMBINERAR FRAMKOPPLING OCH ÅTERKOPPLING

I fig. 6.14 visas en generell regulatorstruktur som kombinerar framkoppling och återkoppling. I figuren används framkoppling både för att eliminera inverkan av störningar och för att förbättra följdning av insignaler.

Egenskaperna hos systemet i fig. 6.14 skall nu undersökas. Om det förutsätts att delsystemen är linjära och tidsinvarianta finner vi efter enkla räkningar att reglerfelets Laplacetransform blir

$$E(s) = - \frac{G_{P1} (1 - G_{P2} G_{F2})}{1 + G_P G_R} V(s) + \frac{1 - G_P G_{F1}}{1 + G_P G_R} Y_r(s) \quad (6.4)$$

där G_{F1} och G_{F2} är överföringsfunktionerna för framkopplingarna från referensvärde respektive störning och G_R är överföringsfunktionen för återkopplingen. Processen har överföringsfunktionen

$$G_P = G_{P1} G_{P2} \quad (6.5)$$

Det följer av ekvation (6.4) att överföringsfunktionen från referensvärde till reglerfel ges av

$$G(s) = \frac{1 - G_P G_{F1}}{1 + G_P G_R}$$

Kapitel 6 - Linjär koppling av enkla regulatorer

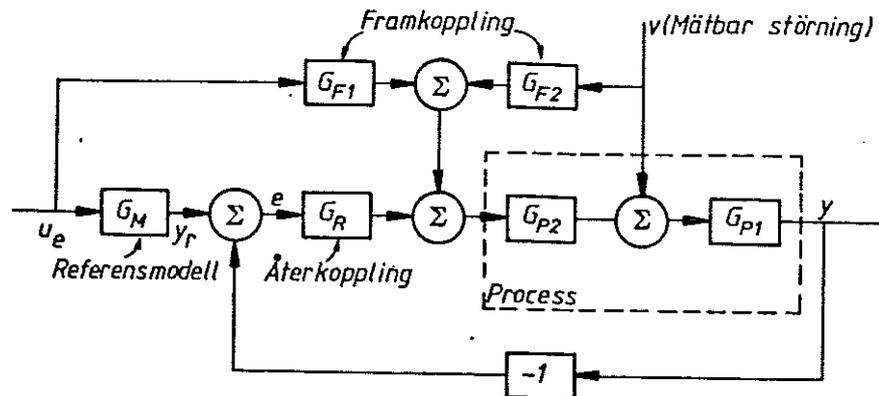


Fig. 6.14 - En allmän regulatorstruktur som kombinerar framkoppling och återkoppling.

Överföringsfunktionen G är liten om kretsöverföringen $G_o = G_P G_R$ är stor även om det ej finns någon framkoppling.

Kretsöverföringen är stor för frekvenser som är lägre än systemets bandbredd. Därför är överföringsfunktionen G liten för låga frekvenser även utan framkoppling. Genom att välja framkopplingen så att

$$G_P G_{F1} = 1 \quad (6.6)$$

blir $G = 0$ för alla frekvenser oavsett vilken återkoppling som användes. Villkoret (6.6) innebär att G_{F1} skall väljas som inversen av processens överföringsfunktion.

Det följer av ekvation (6.4) att överföringsfunktionen från störning till reglerfel är

$$G_v = - \frac{G_{P1} (1 - G_{P2} G_{F2})}{1 + G_P G_R} \quad (6.7)$$

Vi finner analogt med den tidigare diskussionen att G_v är noll om framkopplingen väljs så att

$$G_{P2} G_{F2} = 1. \quad (6.8)$$

Detta innebär att framkopplingen är sådan att den signal som passerar blocken med överföringsfunktionerna G_{P2} och G_{F2} exakt eliminerar inverkan av störningen v .

Kapitel 6 - Linjär koppling av enkla regulatorer

Framkoppling och återkoppling har således delvis komplementära egenskaper. Med återkoppling är det möjligt att reducera inverkan av störningar som har lägre frekvens än systemets bandbredd. Med hjälp av framkoppling kan också inverkan av snabbare störningar reduceras. Återkoppling är relativt okänslig för variationer i processmodellen medan framkoppling som direkt utnyttjar en processmodell är känslig för parametervariationer. Användning av återkoppling kan leda till instabilitet medan framkoppling ej ger några stabilitetsproblem. För att få ett bra regelsystem är det fördelaktigt att kombinera framkoppling och återkoppling. I fig. 6.14 känner vi också igen kombinationen av modellföljning och framkoppling som diskuterades i föregående avsnitt.

Dimensionering och trimning av system med kombinerad fram- och återkoppling

Det system som visas i fig. 6.14 dimensioneras så att man först bestämmer återkopplingskretsarna så att de icke mätbara störningarna ger tillräckligt små fel. Det kan i många fall vara bra att även utnyttja kaskadreglering i återkopplingen. Därefter väljs framkopplingen så att inverkan av mätbara störningar och ändringar i kommandosignalerna ger tillräckligt små fel.

Exempel på kombinerad fram- och återkoppling

För att ytterligare belysa användning av kombination av fram- och återkoppling ges några exempel.

Exempel 6.5 (Trepunktskoppling)

En förenklad bild av en ångpanna visas i fig. 6.15. Vattnet i stigtuberna värms av brännarna. Vid uppvärmningen kokar vattnet och ånga bildas. Blandningen av vatten och ånga har lägre densitet än vatten. Därigenom uppstår självcirkulation i dom, falltuber och stigtuber. Ångan skiljs från ång-vattenblandningen i domen. Med hjälp av turbinventilen styrs ångmängden till turbinen. Vattentillförseln till domen regleras med matarvattenventilen.

Det är viktigt att vattennivån i domen hålls konstant. Vid för låg vattennivå blir kylningen av stigtuberna sämre och det finns risk att de bränns sönder. Vid för hög vattennivå finns risk att vatten kan sugas in i turbinen, vilket kan resultera i haveri. För att se till att nivån hålls inom rimliga gränser finns dels ett regelsystem, som eftersträvar att hålla nivån konstant, och dels ett säkerhetssystem som stänger av brännarna om nivån trots regleringen kommer utanför vissa gränser.

Kapitel 6 - Linjär koppling av enkla regulatorer

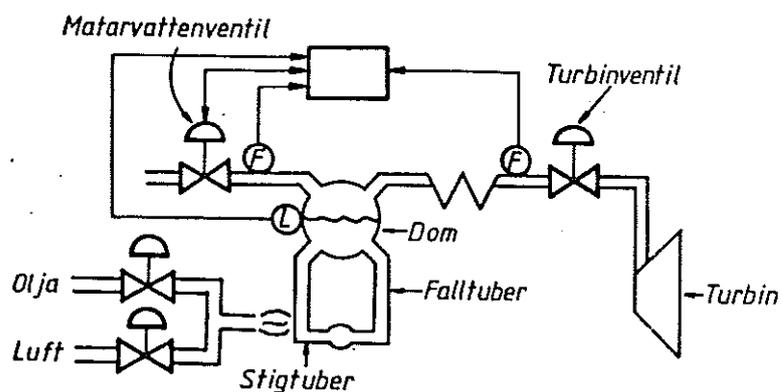


Fig. 6.15 - Förenklad bild av en ångpanna med trepunktsreglering av domnivån.

Problemet att reglera vattennivån i domen är svårt, vilket kan inses av följande resonemang. Antag att systemet är i jämvikt med konstant nivå i domen. Om ånguttaget minskar genom att turbinventilen stryps kommer trycket i domen att stiga. Därmed stiger också trycket i stigtuberna. Förångningstemperaturen stiger och mängden ångbubblor i stigtuberna minskar. Domnivån avtar därför till att börja med. Eftersom ånguttaget minskat, är matarvattenflödet större än ånguttaget, och domnivån kommer därför så småningom åter att stiga. Vi finner således att vid en minskning i ånguttaget kommer domnivån först att avta och sedan raskt öka igen. Fenomenet har i engelsk litteratur givits den talande benämningen "shrink and swell phenomenon". På svenska skulle detta kunna översättas med krympning och svällning. En formell analys visar att det dynamiska system som beskriver processen ej är ett minimum-fas-system.

Effekten blir ännu större om ångpannan försetts med en regulator. Då domnivån sänks i början så kommer matarvattenventilen att öka vattentillförseln på grund av regleringen. Efter tillräckligt lång tid efter störningen kommer regleringen dock att se till att nivån intar rätt värde. Det reglerade systemet får en kraftig översläng. Överslängen ökar med ökande förstärkning hos regulatorn. Vi finner således att reglersystemets reaktion till en början är helt motsatt den önskade. Om ånguttaget minskar borde rimligtvis också matarvattenflödet minskas. Detta kan åstadkommas genom att mäta differensen mellan ångflöde och matarvattenflöde och framkoppla denna signal till domnivåregulatorn. Regulatorns blockschema framgår av fig. 6.15. Användning av framkoppling i detta fall betraktades på sin tid (1925) som en väsentlig reglerteknisk innovation. Den speciella kombinationen av fram- och återkoppling som

Kapitel 6 - Linjär koppling av enkla regulatorer

visas i fig. 6.15 kallas trepunktskoppling och är än idag standardmetoden för reglering av domnivån.

□

Exempel 6.6 (Bandvalsning)

En schematisk bild av ett bandvalsverk visas i fig. 6.16. Det är önskvärt att tjockleksvariationerna hos bandet som lämnar valsparet är så små som möjligt. Variationerna i tjocklek orsakas bland annat av variationer i hårdhet och tjocklek hos bandet vid inträde i valsparet. För att eliminera dessa variationer styrs valsparets ansättning genom återkoppling från tjockleksmätaren 2, som mäter det utgående bandets tjocklek. På grund av den tid det tar för bandet att passera från valsparet till tjockleksmätaren 2, kan återkopplingen ej eliminera snabba variationer i det ingående bandets tjocklek. Om en tjockleksmätare placeras före valsparet kan även snabba variationer elimineras genom framkoppling.

□

6.5 PARALLELLKOPPLADE SYSTEM

Två motorer som driver en gemensam axel är ett typexempel på ett parallellkopplat system. Sådana system är vanliga. I det elektriska nätet för kraftförsörjning finns många generatorer som matar nätet parallellt. Det finns motordrifter med flera motorer som driver en gemensam bana. Sammankopplade rälsbussar med motorer i varje vagn och farkoster med flera motordrivna axlar är andra exempel. Ångnät, som drivs av flera ånggeneratorer, och fjärrvärmeverk, där många konsumenter är parallellkopplade, är andra exempel på parallellkopplade system.

För att få enkla system är det önskvärt att varje motor eller varje axel förses med en regulator. Vi skall visa att

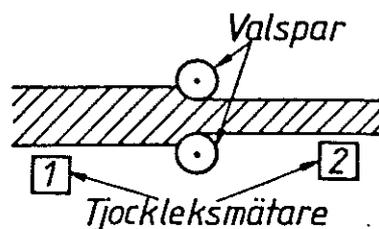


Fig. 6.16 - Schematisk bild av bandvalsverk med två tjockleksmätare.

Kapitel 6 - Linjär koppling av enkla regulatorer

det kan bli svårigheter med reglering av parallellkopplade system om alla delsystem förses med integralverkan. Ett enkelt exempel illustrerar vad som kan hända. Begreppen styrbarhet och observerbarhet, som infördes i kapitel 3, visar sig vara utmärkta verktyg för att förstå vad som kan hända. Vi visar också hur svårigheterna kan undvikas.

Två parallellkopplade motorer

Betrakta två motorer som driver en last på en gemensam axel. Se fig. 6.17. Låt ω vara den drivna axelns vinkelhastighet och D dämpningskoefficienten. Systemet kan då beskrivas med ekvationen

$$J \frac{d\omega}{dt} + D\omega = M_1 + M_2 - M_L \quad (6.9)$$

där M_1 och M_2 är momenten från motorerna 1 och 2 och M_L är lastens bromsande moment. Några olika reglerformer för systemet skall nu undersökas.

Proportionell reglering

Antag att motorerna förses med varsin proportionell regulator. Reglerstrategin ges då av

$$M_1 = M_{10} + k_1 (\omega_{ref} - \omega) \quad (6.10)$$

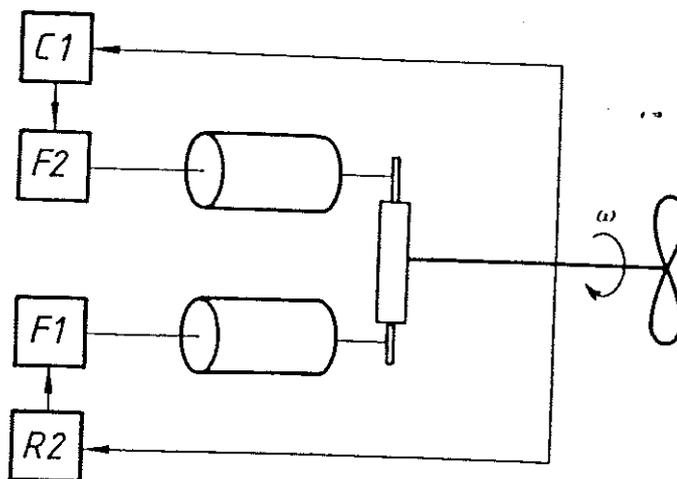


Fig. 6.17 - Schematisk bild av två motorer som driver en gemensam axel.

Kapitel 6 - Linjär koppling av enkla regulatorer

$$M_2 = M_{20} + k_2 (\omega_{\text{ref}} - \omega) \quad (6.11)$$

I dessa ekvationer anger talen M_{10} och M_{20} hur stor del av momentet som varje motor ger under nominella betingelser. Insättes uttrycken för M_1 och M_2 från (6.10) och (6.11) i (6.9) erhålles följande ekvation.

$$J \frac{d\omega}{dt} + (D + k_1 + k_2) \omega = M_{10} + M_{20} - M_L + (k_1 + k_2) \omega_{\text{ref}}$$

Det slutna systemet är alltså ett dynamiskt system av första ordningen. Jämför avsnitt 3.4. Efter en störning svänger axelns vinkelhastighet in exponentiellt med tidskonstanten

$$T = \frac{J}{D + k_1 + k_2}$$

Jämför Avsnitt 3.4. Insvängningsförloppet bestäms alltså av summan av parametrarna k_1 och k_2 . Vinkelhastighetens stationära värde ges av

$$\omega = \omega_0 = \frac{k_1 + k_2}{D + k_1 + k_2} \omega_{\text{ref}} + \frac{M_{10} + M_{20} - M_L}{D + k_1 + k_2}$$

I stationärt tillstånd avviker vinkelhastigheten således från referensvärdet. På samma sätt som för enkla system finner vi således att proportionell reglering ger stationära fel. Det följer av ekvationerna (6.10) och (6.11) att

$$\frac{M_1 - M_{10}}{M_2 - M_{20}} = \frac{k_1}{k_2}$$

Kvoten mellan regulatorernas förstärkningsfaktorer anger alltså hur en belastningsstörning fördelas mellan motorerna.

Proportionell och integrerande reglering

Regulatorer med integralverkan brukar införas för att eliminera stationära fel. I fig. 6.18 visas en simulering av

Kapitel 6 - Linjär koppling av enkla regulatorer

systemet då integralverkan införts i båda motorernas regulatorer. Vi ser att varvtalet svänger in på ett bra sätt. I simuleringen har också ett mätfel införts i den ena kanalen. Det framgår klart av figuren att mätfelet helt rubbar på balansen mellan de olika motorernas moment. För att förklara vad som händer utgår vi från blockschemat i fig. 6.19. Motorernas samlade inverkan på drivaxeln ges av summan av momenten

$$M_s = M_1 + M_2.$$

Det framgår av fig. 6.19 att överföringsfunktionen från reglerfelet e till summamomentet M_s består av två

parallellkopplade grenar där båda grenarna innehåller en integrator. Ett system av detta slag är enligt diskussionen i kapitel 3 ett typexempel på ett system som varken är styrbart eller observerbart. Jämför fig. 3.13. Genom att ändra reglerfelet e är det således ej möjligt att individuellt påverka integratorerna så att de får godtyckliga värden. Eftersom det icke styrbara tillståndet är en integrator återgår det ej till noll efter en störning. Detta innebär att efter en störning så kan momenten M_1 och

M_2 anta godtyckliga värden. Summan av momenten kommer dock

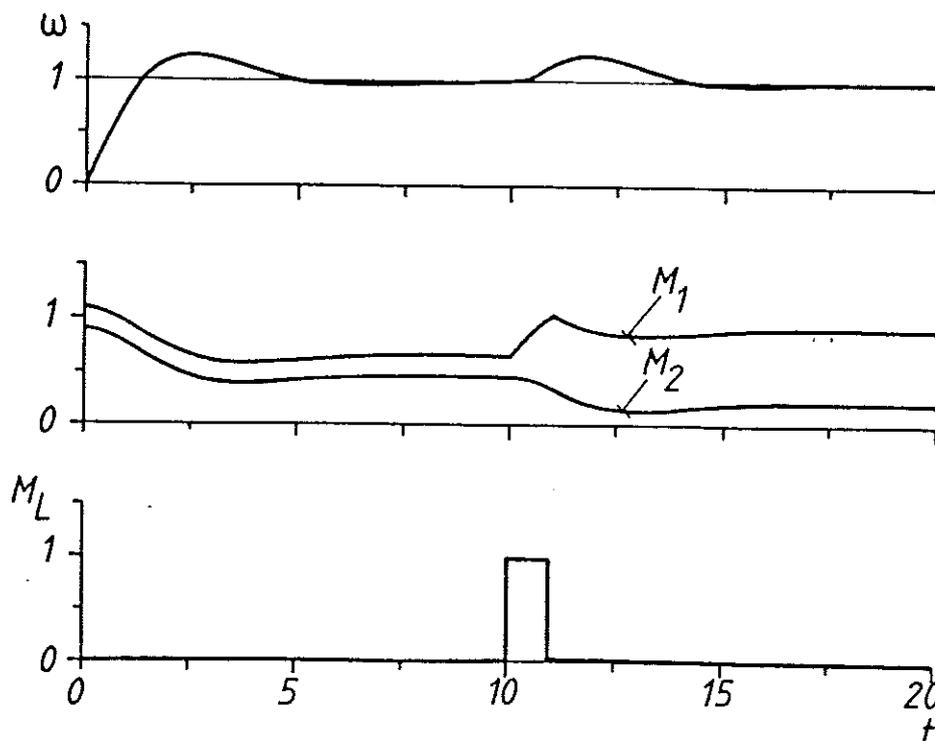


Fig. 6.18 - Simulering av två motorer med PI-reglering som driver samma axel.

Kapitel 6 - Linjär koppling av enkla regulatorer

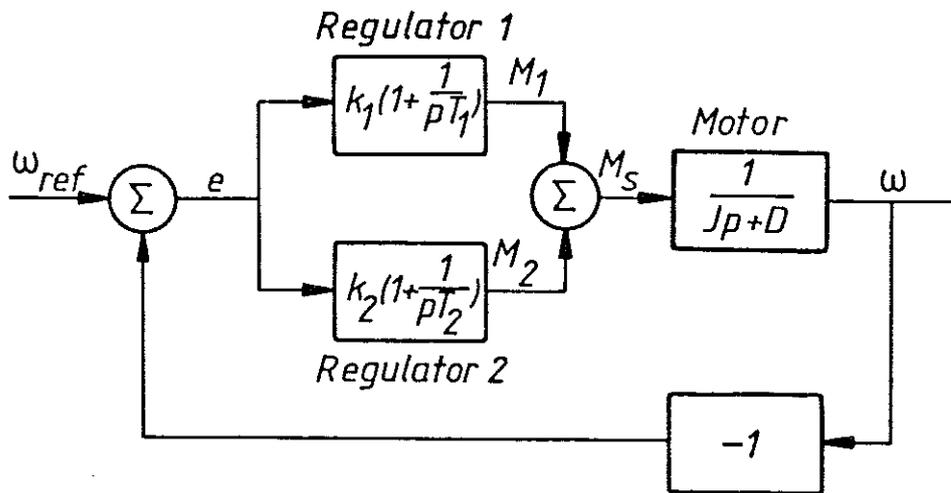


Fig. 6.19 - Blockschema för systemet i fig. 6.17.

alltid att återgå till sitt korrekta värde. Systemet är ur praktisk synpunkt ej brukbart, eftersom man i allmänhet önskar att momenten skall fördelas på föreskrivet sätt.

Ett förbättrat system

När vi förstått vad orsaken till svårigheten är, är det lätt att ändra systemet. Ett modifierat system visas i fig. 6.20. I detta fall används endast en PI-regulator. Utsignalen från denna får sedan styra de två motorregulatorerna som är av proportionell typ. Regulatorerna kan matematiskt beskrivas med ekvationerna

$$e = \omega_{ref} - \omega$$

$$e_1 = K \left[e + \frac{1}{T_I} \int^t e(s) ds \right]$$

$$M_1 = M_{10} + \alpha e_1$$

$$M_2 = M_{20} + (1-\alpha) e_1$$

Kapitel 6 - Linjär koppling av enkla regulatorer

Vid digital reglering kan regulatorn beskrivas med koden

$$\begin{aligned} E &= W_{REF} - W \\ I &= I + E/T_I \\ E_1 &= K * (E + I) \\ M_1 &= M_{10} + \alpha * E_1 \\ M_2 &= M_{20} + (1 - \alpha) * E_1 \end{aligned}$$

Med denna regulator uppstår inga svårigheter. Talen M_{10} och M_{20} anger hur momenten nominellt fördelas mellan motorerna, och talen α resp. $(1 - \alpha)$ anger hur de olika motorerna bidrar vid störningar. I fig. 6.21 visas en simulering av systemet. Den föreslagna lösningen kräver att integrationen utförs centralt och att felet e_1 sedan fördelas mellan de olika motorregulatorerna. Detta kan vara svårt att göra om motorerna är långt ifrån varandra. I ett sådant fall får man då förse en motor med PI-reglering och de andra med enbart proportionell reglering.

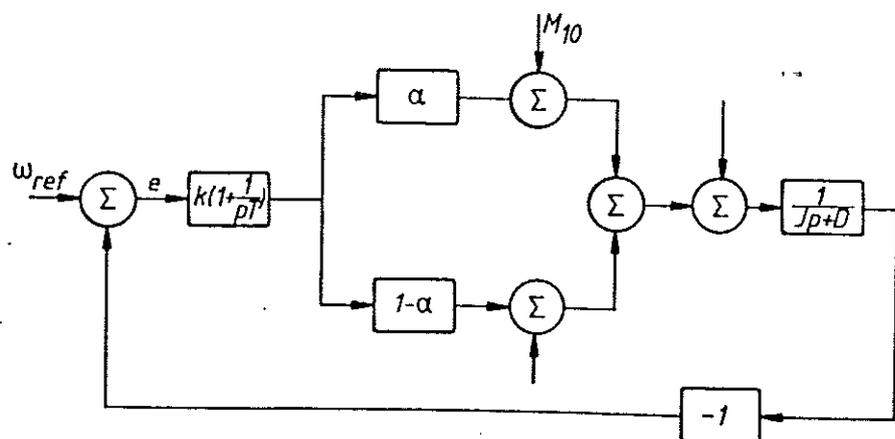


Fig. 6.20 - Blockschema för förbättrad motorregulator.

Kapitel 6 - Linjär koppling av enkla regulatorer

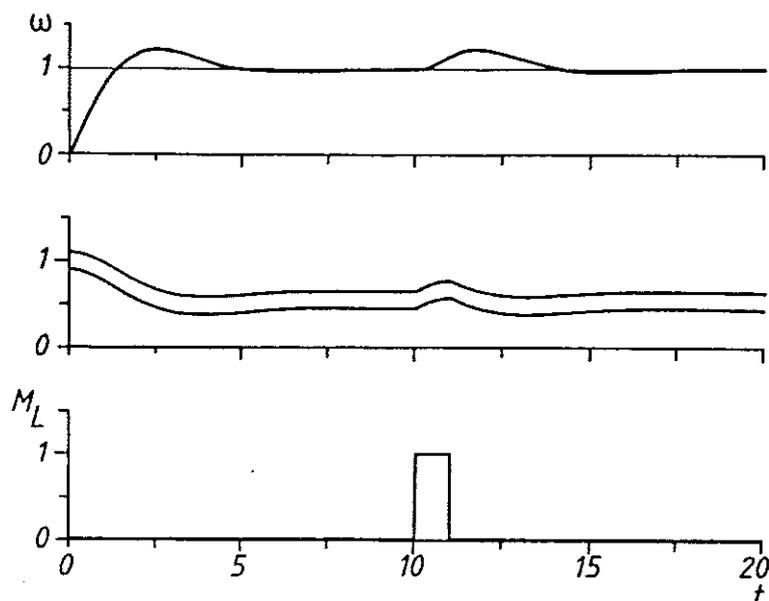


Fig. 6.21 - Simulering av systemet med den modifierad regulator i fig 6.20.

En utvidgning

De svårigheter som visades i exemplet med två motorer som driver en gemensam axel är än mer accentuerade om många motorer driver samma axel. En bra reglering kan då erhållas genom att använda en PI-regulator och fördela dess utsignal till de olika motorerna som alla skall ha proportionell reglering. Ett alternativ är att förse en motor med PI-reglering och de övriga med enbart proportionell reglering.

Sammanfattning

Vid parallellkopplade system kan svårigheter uppträda om fler än ett delsystem förses med integralverkan. Svårigheterna orsakas av att parallellkopplingen av integratorerna ger instabila delsystem som varken är styrbara eller observerbara. Vid störningar kan dessa modifieras på godtyckligt sätt. Botemedlet är att ändra reglerstrategin så att det endast kommer att finnas en integrator bland regulatorerna.

Kapitel 6 - Linjär koppling av enkla regulatorer

6.6 KOPPLADE SYSTEM

En stor fördel med de metoder som beskrivits är att de är enkla att använda. Eftersom systemen byggs upp stegvis genom kombination av enkla regulatorer, räcker det att behärska de enkla regulatorerna, både för dimensionering och trimning. Det är naturligtvis också mycket tilltalande att bygga upp system genom gradvisa förfiningar. Det finns dock flera allvarliga invändningar:

- Eftersom man inte har klarlagt var de fundamentala begränsningarna ligger, är det svårt att avgöra när det inte längre lönar sig att införa någon extra förfining.
- Det är lätt att få system som blir onödigt komplicerade genom att man sätter "plåster på plåster". Motorstyrning är ett typiskt exempel. Om hastigheten regleras i en inre krets med en PID-regulator och positionen sedan regleras med en PID-regulator är systemet som vi tidigare sett onödigt komplicerat.

Det är naturligtvis inte möjligt att ge några allmänna regler, men de beskrivna metoderna fungerar ofta bra för system med en styrvariabel och många mätsignaler. För kopplade system med många styrvariabler och många mätvariabler kan ytterligare komplikationer uppträda:

- Det kan inträffa att flera regulatorer försöker att motverka varandra.
- Det finns fall då det kan vara svårt att komma fram till en bra lösning genom gradvisa förändringar.

Om svårigheter uppträder är det motiverat att gå systematiskt tillväga genom att ställa upp matematiska modeller, analysera dessa och tillämpa systematiska dimensioneringsmetoder. Detta är tyvärr betydligt mer kunskaps- och arbetskrävande än att koppla ihop enkla regulatorer.

Vi ger avslutningsvis några exempel som belyser några av de svårigheter som kan uppträda vid kopplade system. De system som behandlas i exemplen har beskrivits i detalj i Appendix.

Exempel 6.7

Betrakta ett system med två insignaler, u_1 och u_2 , och två utsignaler, y_1 och y_2 . Se fig. 6.22. I fig. 6.23 visas det öppna systemets stegsvar. Det framgår av figuren att styrvariabeln u_1 påverkar mätsignalerna y_1 och y_2 på samma

Kapitel 6 - Linjär koppling av enkla regulatorer

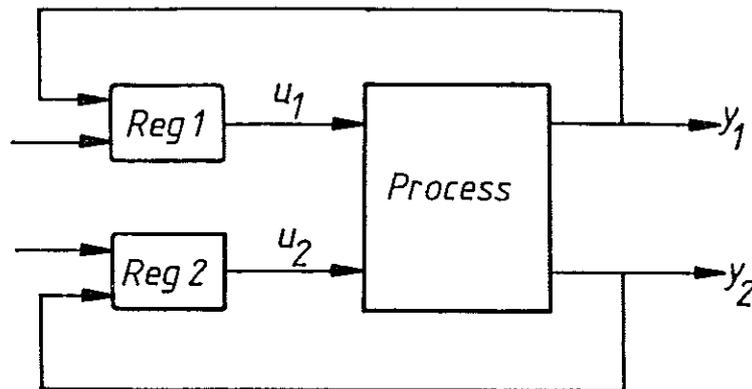


Fig. 6.22 - Blockschema för ett system med två insignaler och två utsignaler.

sätt och att styrvariabeln u_2 också påverkar båda mätsignalerna. För att reglera variablerna y_1 och y_2 ansluts

på försök två enkla regulatorer så som visas i fig. 6.22. För att trimma regulatorerna ansluts de en i taget och varje regulator ställs in för sig med den andra regulatorn bortkopplad. De resultat som visas i fig. 6.24 erhålles då. Det är inga svårigheter att få bra reglering om varje krets ställs in för sig med den andra regulatorn bortkopplad. Det går bra att ha hög kretsförstärkning i båda kretsarna. Det är dock en ganska stark korskoppling i systemet.

Om båda regulatorerna nu kopplas in med de inställningar som erhållits då de provades var för sig, blir det slutna systemet instabilt. För att få en tillfredsställande reglering måste regulatorernas förstärkningar minskas avsevärt. De resultat som erhålles med en rimlig inställning visas i fig. 6.25. Resultaten i figuren har erhållits med $K=2$ och $T_I=0.3$ för regulatorn REG1 och $K=2$ och $T_I=1$ för

regulatorn REG2. En jämförelse med fig 6.24 visar att systemets responstid måste ökas kraftigt för att få ett system med bra dämpning.

□

Kapitel 6 - Linjär koppling av enkla regulatorer

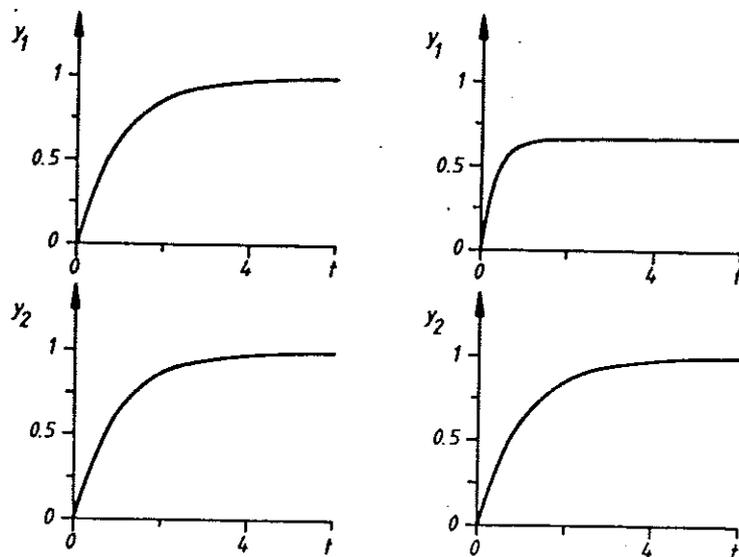


Fig. 6.23 - Det öppna systemets stegsvar. Svaren på steg i u_1 visas till vänster och svaren på steg i u_2 till höger.

Exempel 6.8

Betrakta ett system med två insignaler och två utsignaler. Det öppna systemets stegsvar visas i fig. 6.26. Det framgår att alla stegsvar är sådana att utsignalen går åt fel håll till att börja med. Man kan alltså misstänka att systemet är mycket svårt att reglera. Ett försök att införa enkla regulatorer i de olika reglerkretsarna visar också att det är mycket svårt att få en reglering med insvängningstider snabbare än 1 s. Om man däremot ansluter två regulatorer samtidigt och justerar deras parametrar samtidigt kan en mycket snabb reglering erhållas. Se fig. 6.27 där regulatorernas förstärkning är 100.

□

Resultaten i exempel 6.7 och 6.8 kan vara svåra att förstå på basis av kunskap om enkla system och enkla regulatorer. Vid en ytlig bedömning av stegsvaren i fig. 6.23 förefaller systemet i exempel 6.7 att vara välartat medan fig. 6.26 antyder att systemet i exempel 6.8 skulle vara svårt att reglera. I själva verket är det precis tvärtom. Systemet i exempel 6.7 är ett exempel på ett flervariabelt system, som inte är minimum-fas, medan systemet i exempel 6.8 är ett flervariabelt minimum-fas system. Detta kan man ej förstå utan att ha kunskap om flervariabla system.

Kapitel 6 - Linjär koppling av enkla regulatorer

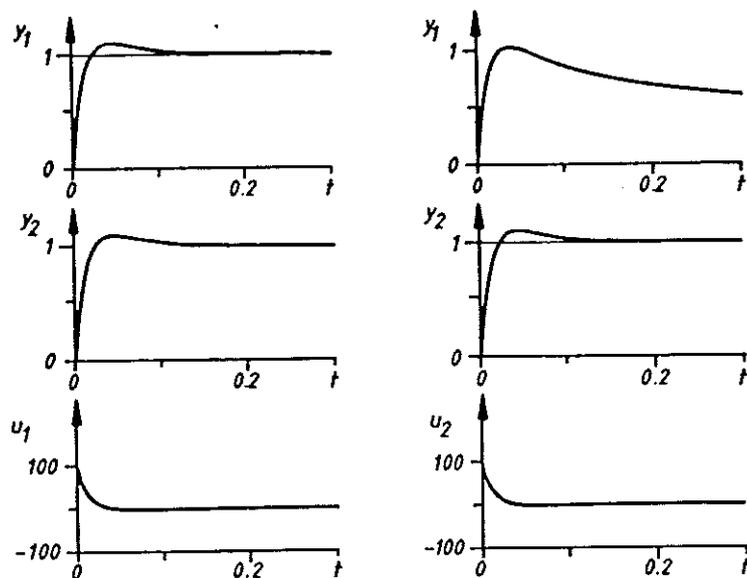


Fig. 6.24 - Resultat som erhålles för processen i fig. 6.22 då a) REG1 = PI ($K=7.5$, $T_I=1$) och REG2 bortkopplad, b) Reg1 bortkopplad och Reg2 = PI ($K=7.5$, $T_I=1$).

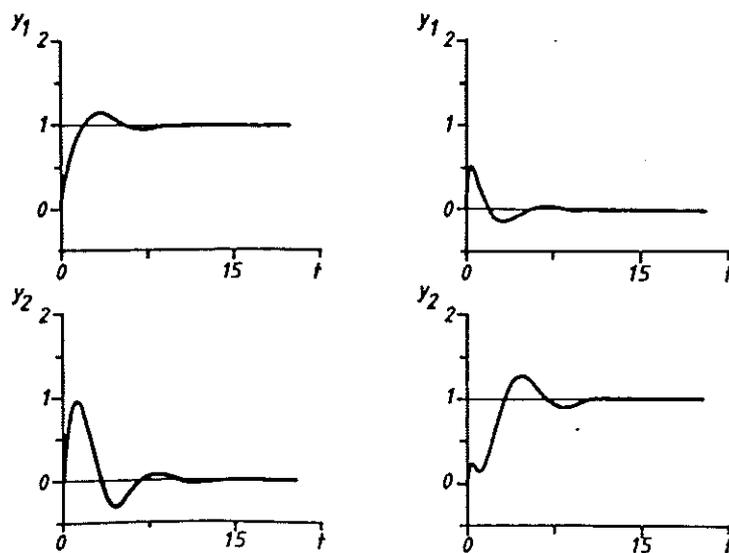


Fig. 6.25 - Stegsvär som erhålles för systemet i fig. 6.22 med REG1 = PI ($K=2$, $T_I=0.3$) och REG2 = PI ($K=2$, $T_I=1$)

Kapitel 6 - Linjär koppling av enkla regulatorer

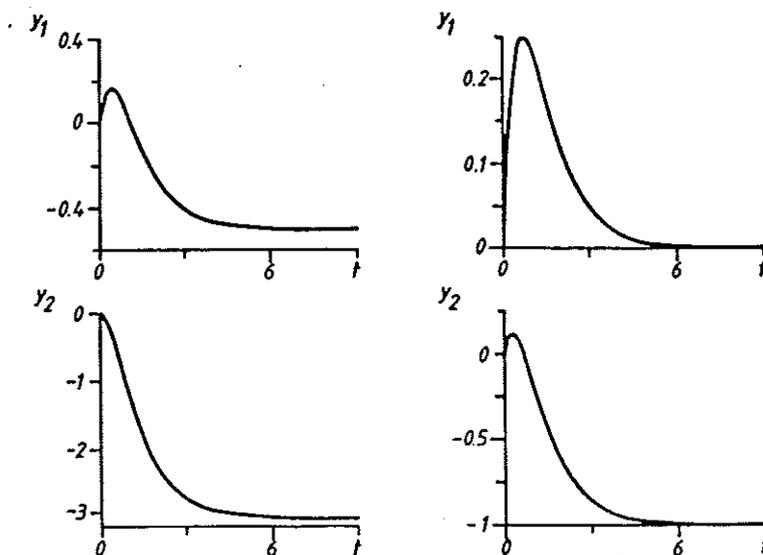


Fig. 6.26 - Det öppna systemets stegsvar. Svaren på steg i u_1 visas till vänster och svaren på steg i u_2 till höger.

6.7 SAMMANFATTNING

I detta avsnitt har vi visat att det är möjligt att bygga upp regulatorer med många mätsignaler och många styrvariabler genom att kombinera enkla regulatorer. De viktiga begreppen kaskadreglering och framkoppling har införts. Egenskaperna hos de mer komplicerade reglerformerna har också diskuterats intuitivt. Vi har också sett att integralverkan bör behandlas med försiktighet. Det har också indikerats hur mer komplicerade regulatorer kan dimensioneras och ställas in med de metoder som används för inställning av enkla regulatorer. Vi har emellertid också visat att svårigheter kan uppstå. En naturlig fråga är hur komplicerade regulatorer det är lönt att använda. En närbesläktad fråga är var de principiella prestandagränserna finns. Dessa frågor kommer att diskuteras i kapitel 9.

Kapitel 6 - Linjär koppling av enkla regulatorer

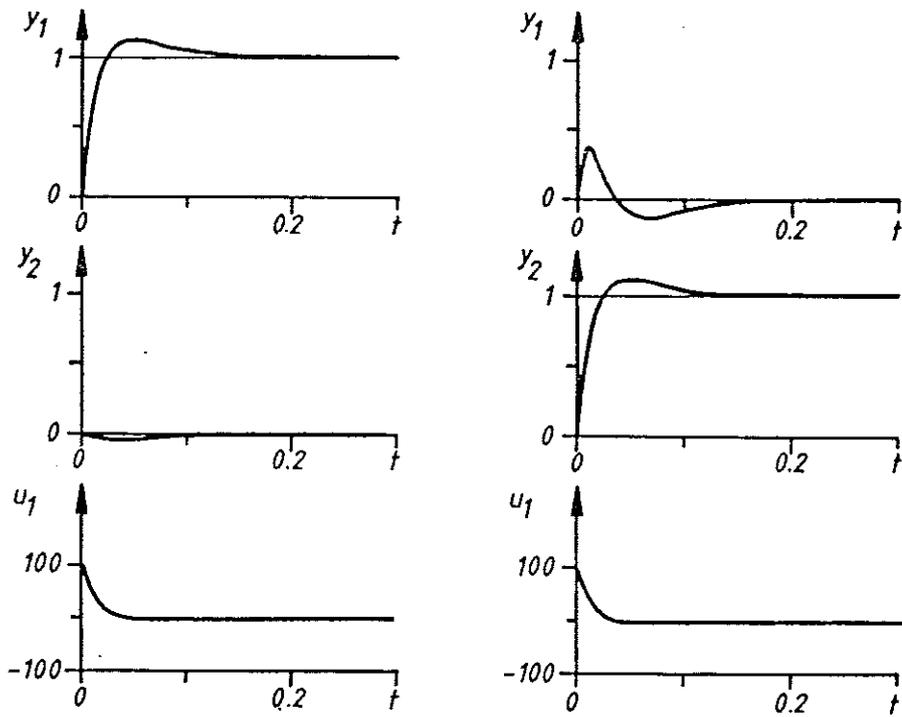


Fig. 6.27 - Stegsvär för det slutna systemet. Båda regulatorerna har samma parametrar $K=100$ och $T=0.05$.

Kapitel 6 - Linjär koppling av enkla regulatorer

A P P E N D I X

Det flervariabla systemet i exempel 6.7 har överföringsfunktionen

$$G(s) = \begin{bmatrix} \frac{1}{s+1} & \frac{2}{s+3} \\ \frac{1}{s+1} & \frac{1}{s+1} \end{bmatrix}$$

Systemet kan beskrivas med tillståndsekvationerna

$$\frac{dx_1}{dt} = -x_1 + u_1$$

$$\frac{dx_2}{dt} = -3x_2 + 2u_2$$

$$\frac{dx_3}{dt} = -x_3 + u_2$$

$$y_1 = x_1 + x_2$$

$$y_2 = x_1 + x_3$$

Kapitel 6 - Linjär koppling av enkla regulatorer

Systemet i exempel 6.8 har överföringsfunktionen

$$G(s) = \frac{1}{(s+1)(s+2)} \begin{bmatrix} s-1 & s \\ -6 & s-2 \end{bmatrix}.$$

Det kan beskrivas med tillståndsekvationerna

$$\frac{dx_1}{dt} = -x_1 + u_1$$

$$\frac{dx_2}{dt} = -2x_2 + x_1$$

$$\frac{dx_3}{dt} = -x_3 + u_2$$

$$\frac{dx_4}{dt} = -2x_4 + x_3$$

$$y_1 = x_1 - 3x_2 + x_3 - 2x_4$$

$$y_2 = -6x_2 + x_3 - 4x_4$$

INDEX

- allmän regulatorstruktur, 18
- dimensionering, 6, 20
- domnivåreglering, 21
- elektriska nätet, 22
- följemod, 8
- fjärrvärmeverk, 22
- framkoppling, 1, 10, 18, 20
- framkoppling, användning för modellföljning, 16
- framkoppling, användningsområde, 12
- framkoppling, begränsningar, 12
- framkoppling, dimensionering, 11
- framkoppling, förbättring av servoprestanda, 13
- framkopplingsprincip, 10
- integralverkan, 23
- Integratoruppvridding vid kaskadreglering, 8
- kaskadreglering, 1, 2, 3
- kaskadregulatorer, parameterval och trimning, 8
- kommandosignal, 16
- kopplade system, 29
- modellföljning, 16
- modellföljning med framkoppling, 18
- motordift, 22
- parallellkopplade motorer, 23
- parallellkopplade system, 22, 28
- parallellkoppling, 1
- PI-reglering, 24
- PID-regulator, 14
- PID-regulator, generell form, 14
- PID-regulator, införande av referensvärde, 14
- primärkrets, 3
- proportionell reglering, 23
- referensmodell, 16
- referenssignal, 17
- reglerauktorit, 12
- reglermod, 8
- regulatorval, 6
- sekundär krets, 3
- sekundär mätsignal, 3, 4
- sekundär mätsignal, val av, 4
- sekundärkrets, 7
- servoproblem, 14

temperaturreglering i bostadshus, 9
tillståndsvariabelåterkoppling, 3
tracking, 8
trepunktsreglering, 21
trimning, 6, 20

Ziegler-Nichols, 14

ångnät, 22
återkoppling, 18, 20