



LUND UNIVERSITY

Röntgenspektra

Siegbahn, Manne

Published in:
Kosmos

1921

[Link to publication](#)

Citation for published version (APA):
Siegbahn, M. (1921). Röntgenspektra. I *Kosmos* (s. 170-219). Svenska fysikersamfundet.

Total number of authors:
1

General rights

Unless other specific re-use rights are stated the following general rights apply:
Copyright and moral rights for the publications made accessible in the public portal are retained by the authors and/or other copyright owners and it is a condition of accessing publications that users recognise and abide by the legal requirements associated with these rights.

- Users may download and print one copy of any publication from the public portal for the purpose of private study or research.
- You may not further distribute the material or use it for any profit-making activity or commercial gain
- You may freely distribute the URL identifying the publication in the public portal

Read more about Creative commons licenses: <https://creativecommons.org/licenses/>

Take down policy

If you believe that this document breaches copyright please contact us providing details, and we will remove access to the work immediately and investigate your claim.

LUND UNIVERSITY

PO Box 117
221 00 Lund
+46 46-222 00 00

Röntgenspektra.

AV MANNE SIEGBAHN.

Inledning.

Föreliggande uppsats avser att lämna en kortfattad översikt över de viktigaste resultat, vartill studiet av och med röntgenstrålarna fört sedan de grundläggande upptäckterna av Nobelpristagarna Laue samt W. H. och W. L. Bragg, att dessa strålar under vissa betingelser kunna reflekteras av en kristallyta. I och med dessa upptäckter öppnades i själva verket för den fysikaliska forskningen tillgången till studieområden, som hade varit fullständigt förborgade för våra tidigare undersökningsmetoder. Det har blivit oss möjligt — för att gripa ut en av de punkter där röntgenforskningen satt in — att komma i direkt korrespondens med de inre delarna av det lilla världssystem, som en atom visat sig vara. Vi ha fått möjligheter att studera de fenomen, som där avspela sig, att blotta de lagar, som här gälla för energiutväxlingen och sist men inte minst att så att säga inifrån bygga upp detta samma lilla världssystem. Det är visserligen uppenbart, att dessa lika subtila som viktiga spørsmål ännu stå långt ifrån sin definitiva lösning, men lika uppenbart är det också att vi vunnit ett underlag — både experimentellt och teoretiskt — på vilket vi ha de bästa utsikter att med framgång kunna bygga vidare.

Vad som kanske framför allt varit ägnat att göra arbetet på detta område till ett förstahandsintresse är att söka i den omständigheten, att det här rör sig om relativt enkla fenomen och elementära processer, vilkas klargörande torde bidra till att jämna marken för det fortsatta arbetet med de mer kom-

plicerade frågor, som exempelvis den vanliga optiken har att lösa. Visserligen sakna vi ännu ett nog så viktigt förbindelseled mellan röntgenstrålarna och den vanliga ljusstrålningen, nämligen det gebit av våglängder, som ligger mellan det yttersta ultravioletta ljuset och de längsta röntgenvågorna, men det finns också nog så betydelsefulla anknytningspunkter mellan dessa områden, vilka beröra själva mekanismen vid ljusemissionen, och för vilka ett resultat på det ena området samtidigt är ett resultat på det andra. För många av de spørsmål som stå att lösa, ligger frågan i varje fall experimentellt så, att de väsentligt lättare låta angripa sig med tillhjälp av röntgenstrålarna än med de vanliga ljusvågorna. Särskilt torde detta vara fallet sedan man numera lärt sig att både framställa och utföra mätningar med röntgenstrålar med en noggrannhet, som snabbt närmar sig den, som efter många årtiondens strävanden uppnåtts inom den vanliga optiken.

Till ett definierande av det område av den elektromagnetiska strålningen, som röntgenvågorna omfatta, kan anföras, att den största hitintills direkt uppmätta våglängden (mätningen utförd av adjunkt E. HJALMAR, Motala, å Lunds Fysiska Institution) uppgår till cirka $13,3 \text{ \AA}$. *E.* under det att den kortvågigaste spektrallinje tillhörande elementens röntgenspektra, som, enligt vår nuvarande kännedom, är att vänta, nämligen vid Uran, har en våglängd av endast $0,10 \text{ \AA}$. *E.* Väsentligt kortare vågor ha konstaterats inom det kontinuerliga röntgenspektrumet, liksom också inom området för den från de radioaktiva ämnena emitterade γ -strålningen. Till jämförelse kan nämnas, att det våglängdsområde av röntgenstrålarna, som kommer till användning inom den medicinska röntgentekniken, sträcker sig från c:a $0,2$ till $0,8 \text{ \AA}$. *E.* Dessa båda gränser bestämmas å ena sidan av svårigheten att alstra och arbeta med de höga elektriska spänningar, som skulle krävas för en utvidgning mot de kortare vågorna, å andra sidan därav, att våglängder större än den angivna gränsen starkt absorberas av röntgenrörets glasväggar. Vi se således, att det är ett relativt mycket litet våglängdsområde, som har bety-

delse för de medicinska användningarna. Den egenskap hos röntgenstrålarna, som för läkaren såväl som för lekmannen bildar deras viktigaste karakteristikum, nämligen deras förmåga att kunna genomtränga kroppar, som äro alldeles ogenomskinliga för det vanliga ljuset, är i själva verket begränsad till endast det ovannämnda lilla våglängdsområdet, under det att för den långt övervägande och större delen av röntgenstrålarna dessa äro väsentligt lättare absorberade än ljusstrålarna. Detta är givetvis en fundamental punkt, som kommer att bli den avgörande för de metoder och apparater, som skola användas för studiet av röntgenstrålarna.

Då denna översikt är begränsad till det utvecklingsskede inom röntgenstrålarna, som börjar med Laues och Braggs nyssnämnda upptäckter, skall först i korthet lämnas en framställning av dessa för hela den empiriska, exakta naturvetenskapen betydelsefulla resultat.

§ 1. Laues och Braggs upptäckter av röntgenstrålarnas reflexion.

Genom de experiment, som på LAUES initiativ anställdes av FRIEDRICH och KNIPPING samt sedermera fullföljdes och erhöles en modifierad tydning av W. H. och W. L. BRAGG, visades, att en naturlig kristallyta, exempelvis en spaltyta av en koksaltkristall, hade förmågan att reflektera en mot densamma infallande röntgenstråle. Experimenten visade, att denna spegling av en röntgenstråle så till vida följer de lagar, som gälla för det vanliga ljusets reflexion, att de båda strålarna: *den infallande och den reflekterade, bilda lika stora vinklar med normalen till ytan* samt att normalen och de båda strålarna ligga i samma plan. Men där finns också en högst väsentlig skillnad: under det att vid vanlig spegling samtliga färgerna av en infallande vit ljusstrålning återkastas av spegeln, reflekterar kristallytan av en inkommande »vit» röntgenstråle (d. v. s. en röntgenstrålning, som innehåller alla möjliga våglängder)

endast en enda färg, en enda våglängd. Vilken färg eller våglängd, som reflekteras, bestämmas av infallsvinkelns storlek. Det råder i själva verket en mycket enkel relation mellan

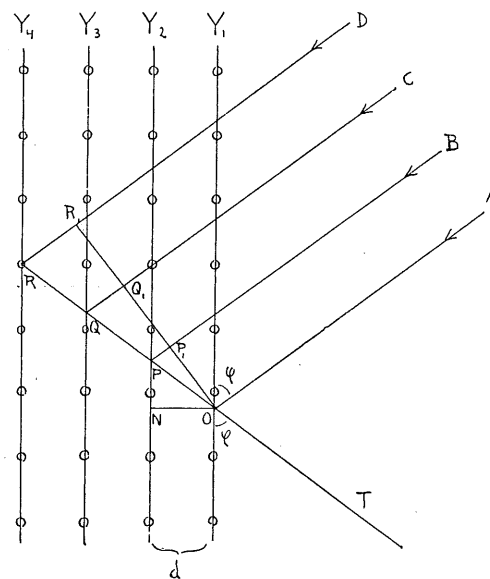


Fig. 1.

vinkeln och våglängden. Bragg har givit följande elementära härledning av densamma: Låt $Y_1 Y_2 Y_3 Y_4$ (Fig. 1) framställa en serie med varandra parallella atomplan i kristallen med det sinsemellan lika avståndet d från varandra; låt vidare $ABCD$ vara den infallande röntgenstrålen, bildande vinkeln φ med atomplanen Y . Vi kunna då lätt finna förutsättningen för, att de strålar, som reflekteras i de olika planen $Y_1 Y_2 Y_3 Y_4$, skola efter reflexionen förstärka varandra i den utgående strålen OT . Härför fordras, att gångskillnaderna P_1PO , Q_1QO , R_1RO etc. skola vara lika med ett helt antal våglängder λ . På grund av den likformiga upprepningen från O till P , från P till Q etc. är det härvid tillräckligt att formulera villkoret

för att P_1PO innehåller ett helt antal våglängder. Av figuren framgår att

$$OP = \frac{ON}{\sin \varphi} = \frac{d}{\sin \varphi}$$

samt att

$$PP_1 = OP \times \cos(180^\circ - 2\varphi) = -OP \cos 2\varphi = -\frac{d \cos 2\varphi}{\sin \varphi}$$

och alltså

$$P_1PO = \frac{d}{\sin \varphi} - \frac{d \cos 2\varphi}{\sin \varphi} = 2d \sin \varphi.$$

Villkoret för att strålarna skola förstärka varandra, d. v. s. att reflexion skall inträda, blir alltså:

$$2d \sin \varphi = n\lambda \dots \dots \dots (1)$$

Är gångskillnaden endast *en* hel våglängd, alltså $n = 1$, erhålles reflexion i »första ordningen», vilken i regel men icke alltid är starkast. Fatta vi sikte på *en bestämd våglängd*, se vi av ekvationen 1, att vi få en serie olika vinkelvärden för $n = 1, 2, 3 \dots$, under vilka den ifrågavarande vågen kan reflekteras. Intensiteten hos den reflekterade strålen avtar emellertid i allmänhet mycket snabbt med stigande n -värde, så att praktiskt taget reflexioner av högre än 4. å 5. ordningen ej ifrågakomma. Betrakta vi å andra sidan *en bestämd reflexionsvinkel*, så visar ekvationen, att utom den våglängd λ_1 , som reflekteras i första ordningen (motsvarande $n = 1$), även strålar med våglängderna $\frac{\lambda_1}{2}, \frac{\lambda_1}{3}$ etc. kunna reflekteras, varvid n har värdet 2, 3 etc.

Det förtjänar i detta sammanhang framhållas, att antalet med varandra parallella atomplan, som samverka för att på detta sätt åstadkomma en reflekterad stråle, sannolikt är av storhetsordningen 10,000. Däremot är det ingalunda nödvändigt, att dessa plan ligga intill en av kristallens yttre begränsningsytor. Vilken serie av atomplan som helst ini kristallen kan reflektera strålningen, varvid dock intensiteten

hos den reflekterade strålen är beroende av, hur tätt de ifrågavarande atomplanen äro belagda med atomer. Ju större tätheten är, dess bättre reflekteras strålningen.

Slutligen må anmärkas, att den på detta elementära sätt härledda relationen visserligen gäller med mycket stor noggrannhet men, enligt vad som framgått av nyare exakta mätningar å Lunds Fysiska Institution av dr. WILHELM STENSTRÖM och adjunkt ELIS HJALMAR, behöver en liten korrektion vid större våglängder.

§ 2. Bestämning av atomavståndet d enligt Bragg.

Med den ovan angivna relationens hjälp kan man, förutsatt att d är bekant, genom experimentell bestämning av den vinkel under vilken en viss strålning reflekteras beräkna dess våglängd. Det blir alltså en fråga av fundamental betydelse att bestämma värdet på d . Detta utfördes första gången av BRAGG, som lyckades lösa denna uppgift vid en kristall av enklast möjliga struktur, nämligen *stensalt*. Genom att undersöka reflexionsförmågan hos olika orienterade ytor vid denna kristall fann Bragg, att de erhållna resultaten kunde nöjaktigt förklaras, om man antog att de båda beståndsdelarna hos stensalt, natrium och klor tänktes placerade i hörnen på en kub, med omväxlande den ena och andra av dessa båda. Då å ena sidan den spec. vikten av stensalt är $\rho = 2,17$, så väger en dylik liten elementarkub ρd^3 ; och å andra sidan 1 gram molekyl, d. v. s. (23,05 + 35,45) gram stensalt innehåller N (Avogadros tal) molekyler, så blir medelvikten pr atom $\frac{58,50}{2N}$.

Genomsnittligt hör till varje atom en elementarkub, varför de båda anförda uttrycken måste vara lika:

$$\rho d^3 = \frac{58,50}{2N} \dots \dots \dots (2)$$

Då N och ρ äro bekanta kan härur d beräknas, varvid erhålles:

$$d = 2,814 \cdot 10^{-8} \text{ cm.}$$

En granskning av de i ekvation 2 ingående numeriska konstanterna visar, att noggrannheten i det anförda d -värdet är beroende på hur noggrant värdet på N kan anses vara känt. Millikan anger i sin bok »The Electron» som bästa värde $60,62 \cdot 10^{22}$ med en osäkerhet av 0,06 av de antagna enheterna. Då i uttrycket för d endast ingår tredje roten av N , blir den procentuella osäkerheten däri endast tredjedelen så stor, d. v. s. ovanstående d -värde skulle kunna anses känt med en noggrannhet av ungefär en enhet i tredje decimalen.

Nu är att märka, att de vinkelbestämningar, som äro nödvändiga för att enligt ekvation 1 kunna beräkna våglängderna, kunna utföras med en procentuellt vida större noggrannhet än den, varmed d sålunda kan anges. För att ej förlora denna relativa noggrannhet hos våglängdsbestämningarna, får man genom överenskommelse fixera ett d -värde med flera siffror, som sedermera kan läggas till grund för beräkningarna. Vid de mätningar som utförts å Lunds Fysiska Institution har härtill tills vidare valts värdet

$$d = 2,81400 \cdot 10^{-8} \text{ cm.}$$

Då emellertid stensalt på grund av sin mindre regelmässiga mikrostruktur (den synes i allmänhet vara uppbyggd av ett stort antal småkristaller) ej ger tillräckligt exakta spektrallinjer, för att kunna tjäna som gitter utan särskilda försiktighetsmått, föredrar man i allmänhet att använda en kristall som kalkspat eller gips, vilka lätt kunna erhållas i tillräckligt goda exemplar för sådana spektralarbeten, som kräva större precision. Det är då nödvändigt att hänföra dessa kristallers gitterkonstanter till det nyss angivna värdet för stensalt. Enligt noggranna mätningar, utförda å Lunds Fysiska Institution, är för *kalkspat* detta korresponderande värde:

$$d = 3,02904 \cdot 10^{-8} \text{ cm.,}$$

vari det relativa felet ej torde uppgå till mer än ett par enheter i sista siffran. För ett flertal kristaller, som användas inom röntgenspektroskopien, har dr. STENSTRÖM bestämt gitter-

konstanterna i förhållande till det angivna stensalt-värdet, av vilka vi anför följande:

KCl	3,136	$\cdot 10^{-8}$	cm.
Kvars . . .	4,23	»	»
Glimmer . .	10,1	»	»
Socket . . .	10,56	»	»
Gips	7,584	»	»

I alla dessa fall gälla de angivna värdena för de kristalltyper, som lättast kunna erhållas i för spektroskopiskt ändamål tillfredsställande storlek.

§ 3. Röntgenrör för fysikaliska ändamål.

Sedan nu i korthet angivits principerna och förutsättningarna för bestämning av våglängden hos en röntgenstråle, vilja vi betrakta de metoder, som komma till användning för framkallande av den »karaktéristiska» röntgenstrålningen hos de kemiska elementen. Som bekant utsänder ett ämne röntgenstrålar, då det bombarderas med negativt laddade partiklar, katodstrålar. I de rör, som vunnit allmän burskap, spec. genom sin användning för medicinska ändamål, har luften utpumpats så långt, att en för röntgenstrålarnas framkallande lämplig urladdningsform uppstår, då de båda elektroderna i röret sättas i förbindelse med polerna till ett induktorium eller en högspänningstransformator. Ett röntgenrör, byggt på denna princip, är synnerligen känsligt för en ändring i luftförtunningen, så att särskilda anordningar måste träffas för att tid efter annan, då den i röret befintliga luften genom strömgenomgången förbrukas, kunna tillföra små luftmängder till ersättning. En annan, särskilt för fysikaliska användningar stor olägenhet ligger däri, att spänningen och strömstyrkan hos dessa rör ej kunna regleras oberoende av varandra och dessutom äro i hög grad beroende av luftförtunningen i röret. Röntgentekniken har därför ett stort framsteg att anteckna, då COOLIDGE och LILIENFELD (1913), oberoende av varandra,

konstruerade röntgenrör, som arbetade med den högsta grad av luftförtunning, som över huvud kan ernås med tekniska hjälpmedel. Vid ett rör, enligt de

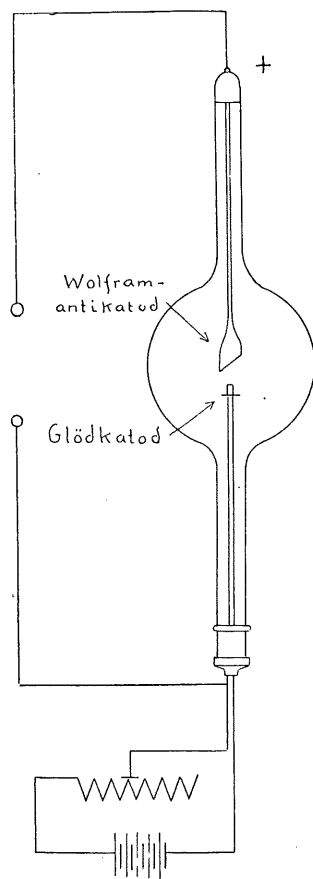


Fig. 2. Röntgenrör enligt Coolidge.

av Coolidge och Lilienfeld angivna principerna, spelar den kvarvarande gasen ingen roll i urladdningsförloppet. I stället åstadkommas de för strömgenomgången och katodstrålsbombardementet nödiga elektronerna därigenom, att katoden förses med en glödtråd av wolfram, som genom elektrisk upphettning bringas att avge elektroner. Antalet från tråden frigjorda elektroner, vilket helt bestäms av trådens temperatur, blir också avgörande för den strömstyrka, som kan drivas genom röret, då elektroderna förbindas med högspänningsgeneratoren. Utan upphettning av tråden kan således ingen som helst ström uppstå i röret, först då tråden når vitglödning blir strömstyrkan märkbar, för att sedan tämligen hastigt stiga för en ytterligare temperaturstegring.

Utseendet av ett rör enligt Coolidge framgår av teckningen i figur 2. Katoden utgöres av en kort metallcylinder, inuti vilken är monterad en spiralformad wolframtråd, vars ena ändpunkt står i förbindelse med cylindern, under det att den andra

föres isolerad ned till en glödlampsfattning i nedre ändan av röret. Genom en särskild strömkrets, bestående av några akkumulatörer och ett regleringsmotstånd, åstadkommes den för upphettningen av tråden behövliga strömmen. Anoden (antikatoden)

utgöres av en massiv wolframklots. För spektroskopiska ändamål behöver detta rör av flera skäl modifieras. Dels måste man ha möjligheter att i brännpunkten av katodstrålarna på antikaten införa det ämne, vars spektrum skall undersökas, dels

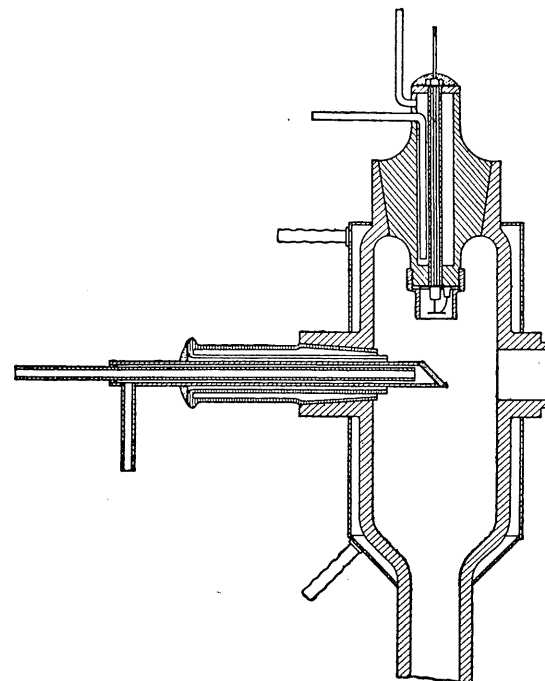


Fig. 3. Röntgenrör med glödkatod, för spektroskopiska ändamål.

wåste röret förses med ett fönster av ett ämne och i sådan tjocklek, att även den lätt absorberbara strålningen genomsläppes. För att kunna realisera dessa önskemål samt för att kunna göra röret mera lämpat för längre kontinuerlig drift har man utfört rören av metall (rödgoods eller smidesmässing), som visas å fig. 3. Såväl katod som antikatom äro här uttagbara samt, för att förhindra för stark uppvärmning, försedda med vattenkylning. Den nödiga vacuumtätningen åstadkommes därigenom, att båda förses med koniska slip-

ningar, som passa noggrant i röret. Endera, i det å figuren återgivna röret antikaten, är fastkittad i en glasslipning för att ernå den nödvändiga isolationen mellan de båda elektroderna. Då även röntgenröret starkt upphettas genom strålning från glödspiralen och från järncylindern på katoden (vilken trots katodkylning under rörets drift blir glödande), är själva rörkroppen dubbelväggig och försedd med vattenkylning. För att ge ett begrepp om de energimängder, som omsättas i ett dylikt rör kan nämnas, att detsamma i regel drives med en spänning av 10 å 20 tusen volt och en strömstyrka av upp till 80 å 100 milliamp. Med denna belastning kan röret utan olägenhet drivas kontinuerligt i 10 å 12 timmar, vilket ofta är nödvändigt, exempelvis vid upptagningar av absorptionsspektra. Röret lödes eller kittas direkt fast vid spektrografens spalthållare, varvid det givetvis är nödvändigt att förhindra luften att genom spalten tränga in i röntgenröret. Detta ernås på enkelt sätt därigenom, att över spaltöppningen lägges eller fastklämmas ett tunt folium av aluminium eller guldsagarhinna. Under hela tiden står röntgenröret i förbindelse med en högvacuumpump, som efter hand avlägsnar de gaser, som frigöras genom katodstrålbombardementet och genom uppvärmningen. Rör av denna typ äro närmast beräknade för undersökning av röntgenvågor längre än c:a 1 Å. E., för vilkas frambringande, som vi strax skola visa, en spänning av högst 20,000 volt är tillräcklig. Då emellertid, som nyss anförts, större delen av elementens röntgenspektra har våglängder större än detta värde, är den angivna metodiken i de flesta fall användbar.

§ 4. Röntgenspektra.

Vi ha förut angivit de förutsättningar, som måste vara uppfyllda, för att en enfärgad röntgenstråle av våglängden λ skall reflekteras mot en kristallyta: det visade sig, att till varje våglängd hör en bestämd reflektionsvinkel φ , enligt ekvationen:

$$n\lambda = 2d \sin \varphi.$$

Då vi å andra sidan känna värdet på $2d$ i vissa fall, är det tydligen möjligt, att genom uppmätning av vinkeln φ beräkna våglängden hos en reflekterad stråle. Det blir alltså röntgenspektroskopins uppgift att ange metoder för noggrann bestämning av dessa reflektionsvinklar.

Vi känna sedan länge två metoder att påvisa en röntgenstråle, nämligen genom dess fotografiska verkan och genom dess förmåga att göra en gas elektriskt ledande. Båda metoderna kunna komma och ha kommit till användning inom spektroskopien. Den förra har fördelen att i allmänhet tillåta en noggrannare mätning, den senare återigen skänker en bättre möjlighet att även skatta intensiteten hos den reflekterade strålen. Som ett exempel på den senare metodens användning skola vi anföra ett undersökningsresultat av amerikanen COMPTON, rörande strålningen från ett vanligt tekniskt röntgenrör av Coolidges konstruktion, försett med antikatom av wolfram. Compton lät ett smalt strålknippe från röret reflekteras mot en kalkspatkristall, under en serie olika infallsvinklar, och bestämde för varje vinkel intensiteten hos den reflekterade strålen därigenom, att densamma insläpptes i en gasfylld kammar, där den elektriska ledningsförmågan hos gasen, framkallad av strålningen, uppmättes. Genom att låta denna uppmätning automatiskt registreras, erhöles en kurva som figur 4 visar. Här är den till varje reflektionsvinkel hörande intensiteten framställd som ordinata; som abscissa är utsatt, förutom vinkelvärdena, de enligt relationen 1 däremot svarande våglängderna, under förutsättning att den ifrågavarande strålen reflekterats i 1., 2. resp. 3. ordningen. Vi se å bilden dels ett kontinuerligt spektrum, som plötsligt sätter in vid c:a 0,3 Å. E. och därefter hastigt stiger till ett maximum vid c:a 0,7 Å. E. Överlagrat över detta ligger så ett linjespektrum $\alpha\beta\gamma$, som återfinnes i tre ordningar, men som i detta fall är relativt svagt (beroende på att dessa ganska stora våglängder, 1,06—1,67 Å. E., starkt absorberas av röntgenrörets glasväggar). Använder man för registreringen en annan kristall än kalkspat, återfår man i det väsentliga samma figur, men med

något andra vinkelvärden, beroende på, att värdet på gitterkonstanten $2d$ då är ett annat. I *våglängd* uträknat enl. formel 1, få vi exakt samma värden. Detta visar alltså, att linjespektrumet är något för *strålningen* karakteristiskt: de å figuren framträdande linjerna äro *en del av wolframs linjespektrum, den s. k. L-serien.*

Om röret drivits med en något högre spänning än som var fallet vid Comptons försök, skulle vi funnit, att den kortvägiga

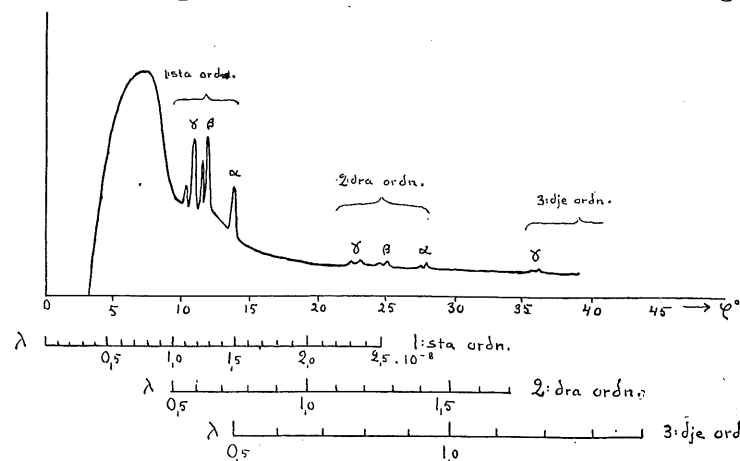


Fig. 4. Registrerat spektrum av röntgenstrålningen från ett Coolidge-rör med Wolframantikatod.

gränsen förskjutits mot kortare vågor och att samtidigt (när spänningen överstigit c:a 75,000 volt) ytterligare en linjegrupp framträtt vid 0,19—0,22 Å. E., nämligen *wolframs K-serie.* Slutligen kan nämnas, att man genom att eliminera glasväggens absorption, t. ex. genom att använda ett rör av förut beskriven konstruktion, skulle för betydligt större reflektionsvinklar funnit ytterligare en linjegrupp, först påvisad av förf., benämnd *wolframs M-serie*, med våglängder 6,1—7,0 Å. E. för detta ämne.

Genom att utbyta wolframantikatoden mot ett annat ämne, finner man att dessa tre karakteristiska linjegrupper *K*-, *L*-

och *M*-serierna återfinnas från element till element, *men att våglängderna regelmässigt förändras* enligt en för hela röntgenspektroskopien fundamental lag, funnen av den unge framstående engelske fysikern MOSELEY (stupad vid Dardanellerna 1915). Innan vi ingå härpå, skola vi emellertid först ange principerna och resultaten av den *fotografiska* metodens användning för undersökning av röntgenspektra.

Som grundläggare av den fotografiska röntgenspektrometri ha vi att räkna, förutom Moseley, framförallt den franske fysikern, hertigen DE BROGLIE, som under användande av en fokuseringsmetod, förut angiven och använd av Bragg vid hans grundläggande ioniseringsmätningar, framställde det första röntgenspektrogramm av alldeles samma karaktär, som de vi känna från den vanliga optiken. Efter en likartad ehuru mindre tillfredsställande metod arbetade ungefär samtidigt tysken HERWEG. Principen för en fotografisk registrering av ett röntgenspektrum framgår av fig. 5. Det från röntgenröret kommande strålnippet får passera spalten och en bländare samt träffar kristallytan under en viss vinkel φ . Förutsatt att i strålnippet finns representerad en våglängd, som tillfredsställer ekvationen

$$n\lambda = 2d \sin \varphi,$$

så reflekteras denna stråle med avvikningen 2φ från den ursprungliga riktningen och ger på plåten upphov till en linje. Ett komplett spektrum, innehållande alla möjliga våglängder, kan man då helt enkelt åstadkomma genom att låta kristallen sakta vrida sig så, att infallsvinkeln varierar från 0 till ett lämpligt maximivärde. Använder man vid en upptagning enligt denna metod ett vanligt tekniskt rör av samma sort som Compton vid hans nyss beskrivna undersökning med ionisationsmetoden, så erhålles en grupp starkt framträdande linjer — motsvarande alltså *L-serien* — på en svagare svärtad bakgrund härrörande från det kontinuerliga spektrumet. Väsentligt för att med denna metod få skarpa spektrallinjer är att avståndet (se figuren) *SO* är lika med avståndet *OL*, vilket,

som nyss nämndes, först framhölls av Bragg. Det är lätt att genom en enkel geometrisk betraktelse visa, att strålar, som

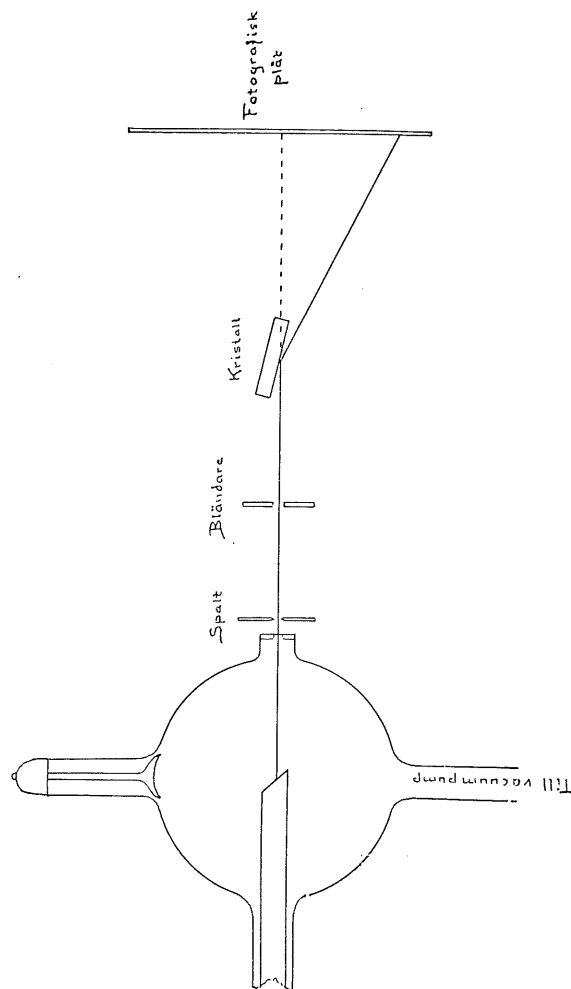


Fig. 5. Anordning för fotografiering av röntgenspektra.

utgå från spalten, samlas till skarpa enfärgade bilder på en cirkel med centrum i O och radien SO . Då det endast gäller ett mindre spektralområde, kan man emellertid nöja sig med

en plan fotografisk plåt, som då måste inställas så, att dess avstånd för mitten av det önskade spektralområdet blir lika

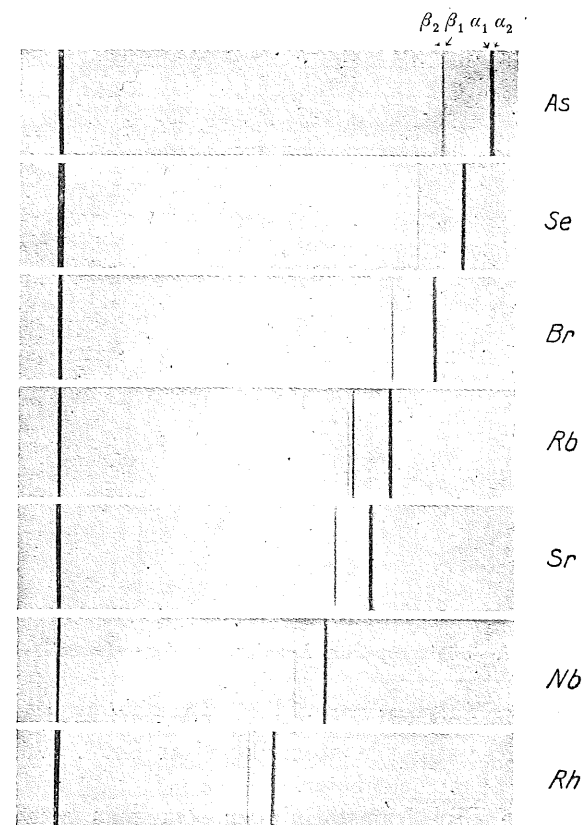


Fig. 6. Röntgenspektra, K-serien, av några element.

med OS . På detta sätt har förf. upptagit de spektrogramm, som återfinnas i figurerna 6 och 7. Den förra framställer *K-serien* för en serie på varandra följande element i en och samma våglängdsskala. Vi se härav, att linjegruppen upp-repar sig likformigt från element till element men samtidigt förskjutes mot kortare våglängd, då atomvikten stiger. All-

deles detsamma är, som fig. 7 visar, förhållandet vid *L-serien*; liknande lagbundenhet gäller även för *M-serien*. En översiktlig framställning av de olika elementens röntgenspektra, bör-

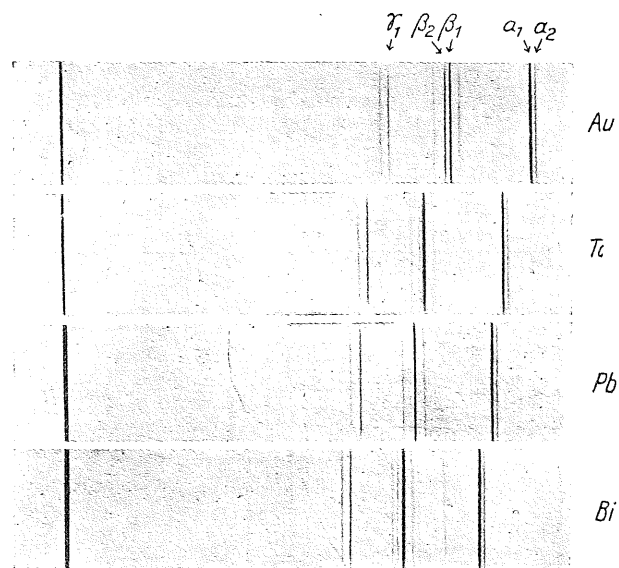


Fig. 7. Röntgenspektra, L-serien, av några element.

jande med *Na* upp till *Bi*, upptagande vart tredje element och ordnade efter stigande atomvikt visar fig. 8. Våglängdsskalan är här ångströmenheter.

Än enklare blir framställningen, om man som Moseley först påvisat till abscissa i stället för våglängden väljer kvadratroten ur dess inverterade värde (eller ur frekvensen) och som ordinata elementets »ordningsnummer», varvid elementen antas ordnade efter stigande atomvikt (med ett par undantag: *Ni*, *Co*; *Te*, *J*;). Som fig. 9 och 10 visa, representeras sambandet mellan dessa tal av approximativt räta linjer. Denna ytterst enkla och fundamentala lag har dels den praktiska betydelsen, att ett elements röntgenspektrum kan med

stor noggrannhet interpoleras ur de närliggande elementens, dels visar den, att de förmodanden man av andra grunder gjort rörande felande element på vissa platser i det periodiska sy-

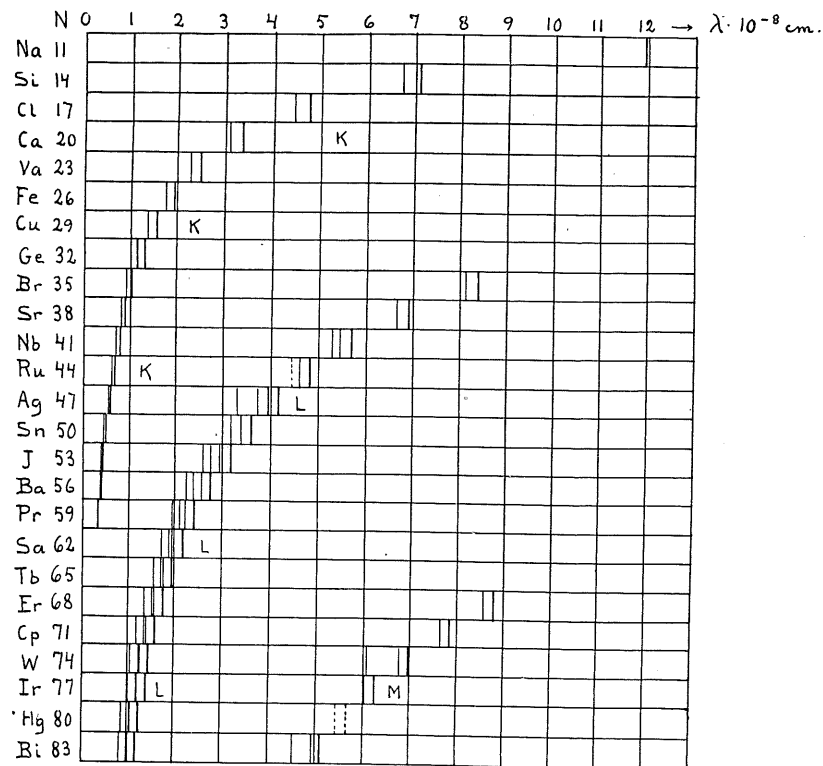


Fig. 8. Schematisk översikt av röntgenspektra.

stemet äro riktiga, då i annat fall en omotiverad diskontinuitet skulle framträda i kurvan just på dessa ställen. Av särskilt intresse har denna granskning varit inom två områden av det periodiska systemet, nämligen för de sällsynta jordarterna och för de radioaktiva elementen. Redan den första provisoriska undersökningen av det förstnämnda området, utförd av MOSELEY, bestyrkte den i allmänhet vedertagna upp-

fattningen om grupperingen och antalet av dessa ämnen samt visade, att den ytterligare uppdelning av en del element, som möjligen kunde göras antaglig av dessas optiska spektra, var

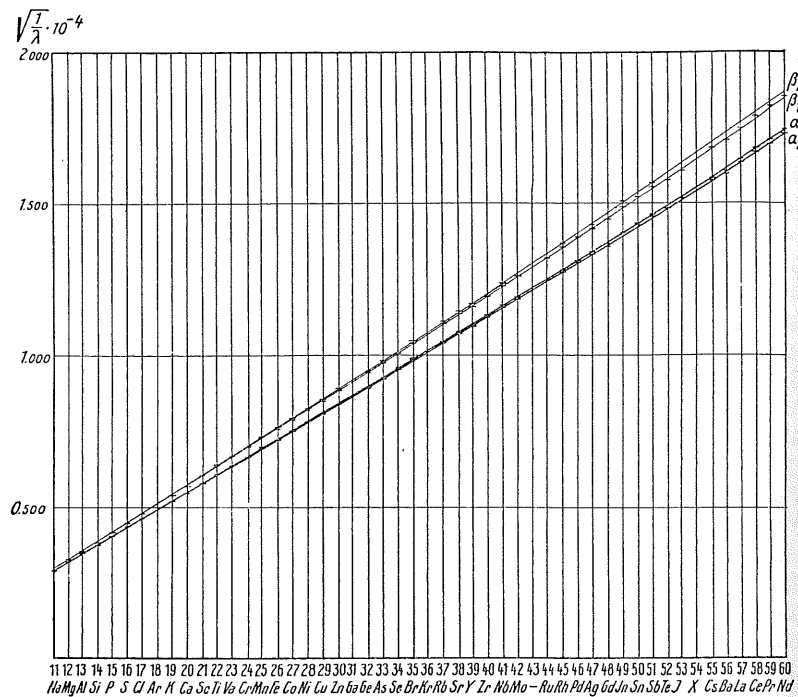


Fig. 9. Grafisk framställning av de olika linjeserierna i K-gruppen.

utesluten. Tack vare vänligt tillmötesgående av Freiherr Auer von Welsbach, som ställde en komplett samling ytterst rena preparat av dessa svårseparabla element till författarens förfogande för röntgenanalytiska ändamål, har det varit möjligt att utföra en fullständig undersökning av dessa elements röntgenspektra med resultat, som genomgående bekräfta de tidigare. Dessa undersökningar omfatta såväl emissions- som absorptionspektra.

Beträffande undersökningen vid de radioaktiva elementen

ha ytterst intressanta resultat framkommit, för vilka senare skall redogöras.

Den definitiva anordning av elementen — den enda som

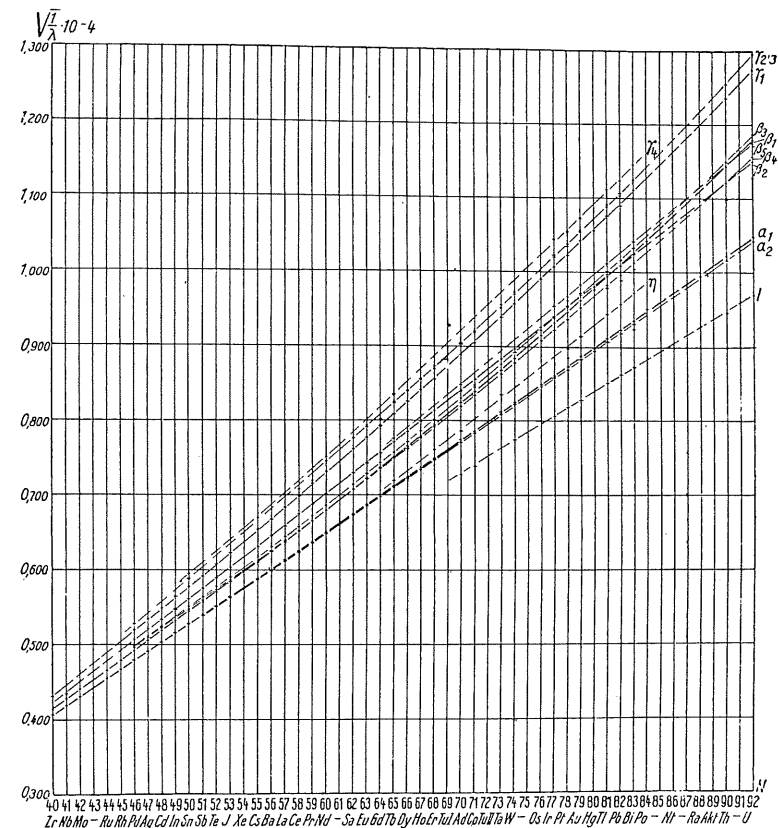


Fig. 10. Grafisk framställning av de olika linjeserierna i L-gruppen.

är förenlig med de röntgenspektroskopiska resultaten — kan utläsas ur de grafiska framställningarna i fig. 9 och 10, där beteckningen för varje element åtföljes av dess motsvarande ordningsnummer. Enligt den gängse uppfattningen anger detta ordningsnummer samtidigt antalet positiva enhets-

laddningar i atomkärnan för elementet ifråga (eller rättare överskottet av de positiva över de negativa, i händelse kärnan skulle bestå av laddningar av båda slagen). Innebörden av den vunna grupperingen är således ej blott av systematiserande karaktär, i densamma ligger också ett fysikaliskt faktum, som man förut endast kunde ana.

§ 5. De experimentella metoderna för registrering av röntgenspektra.

Vi ha i föregående kap. angivit de huvudprinciper, som ligga till grund för röntgenspektrometrien samt lämnat några prov på de resultat, som erhållas efter de två metoderna: den fotografiska och ioniseringsmetoden. Det ligger utom ramen för denna uppsats att mera detaljerat redogöra för de framsteg, som den experimentella tekniken på detta område har att anteckna och som fört fram mätprecisionen nära nog i jämbredd med den som uppnåtts inom den vanliga optiken. Man har härvid på olika laboratorier gått fram på något skilda vägar och det är därvid av intresse och betydelse att anteckna, att de efter olika metoder vunna resultaten, så långt noggrannheten sträcker sig, stämma fullständigt överens.

För att åtminstone göra läsaren förtrogen med någon av de metoder, som kommit till användning härför, och dess experimentella utförande, må det tillåtas författaren att skissera en av dem som utarbetats å Lunds Fysiska Institution.

Som redan förut framhållits, faller större delen av elementens röntgenspektra inom det våglängsområde, som starkt absorberas redan på en sträcka av några cm. i vanlig atmosfärisk luft. För studiet av alla dessa spektra är det således nödvändigt att arbeta med en sådan apparatur, att gasen i strålvägen kan avlägsnas och att andra hinder för strålarna i möjligaste mån undvikas. Närmast till hands vore givetvis att direkt sammanbygga röntgenrör och spektrograf samt evakueras alltsammans till det vacuum, som erfordras för röntgen-

röret. Enligt denna princip har också helt nyligen en amerikansk fysiker, KARCHER, utfört en apparatur och därmed studerat den lättast absorberbara serien, *M*-serien, för några element. Emellertid medför denna utföringsform onödiga komplikationer, som man lätt kan undgå genom att arbeta med olika högt vacuum i rör och spektrograf, vilka då måste vara åtskilda genom en tunn hinna, som ej alltför starkt absorberar röntgenstrålningen, men som utgör ett tillräckligt hinder för gasen att strömma från spektrografen in i röret. I själva verket är ett vacuum i spektrografen på några tiondedels millimeter fullt tillräckligt för att absorptionen av även de längsta åtkomliga röntgenvägorna skall vara utan betydelse. Huvudparten av absorptionen faller på skiljeväggen mellan de båda rummen. Men även denna kan reduceras till önskad obetydlighet genom att använda en tunn s. k. guldslagarhinna eller en celluloidhinna, vilka, för att hindra det vanliga ljuset (från glödkatoden t. ex.) att intränga i spektrografen och svärta plåten, lämpligen färgas med något organiskt färgämne.

I den vacuumspektrograf, som är avbildad i fig. 11, är spalten förlagd till skiljeväggen, så att den enda förbindelse, som finns mellan rör och spektrograf, är spaltöppningen. Denna övertäcks under upptagningarna med den nyssnämnda hinnan. Påfrestningen på hinnan blir genom denna anordning obetydlig och den behöver därigenom ej alltför ofta ombytas.

Spektrografen är i övrigt karakteriserad därav, att såväl den som gitter tjänande kristallen som även kassetten till den fotografiska plåten äro utifrån vridbara omkring en och samma axel. Detta uppnås genom två i varandra inslipade koniska tappar, som bära resp. kristall och kasset. Båda äro vidare försedda med anordning för vinkelavläsning. Enligt den metod för våglängdsbestämningen, som användes vid denna spektrograf, är det viktigt, att så noggrant som möjligt kunna bestämma vridningen av den fotografiska plåten mellan två upptagningar av samma spektrallinje. Till detta ändamål är den med kassetten förbundna cirkelskalan av största möjliga pre-

cision och avläses, som figuren visar, med tillhjälp av tvenne mikroskop.

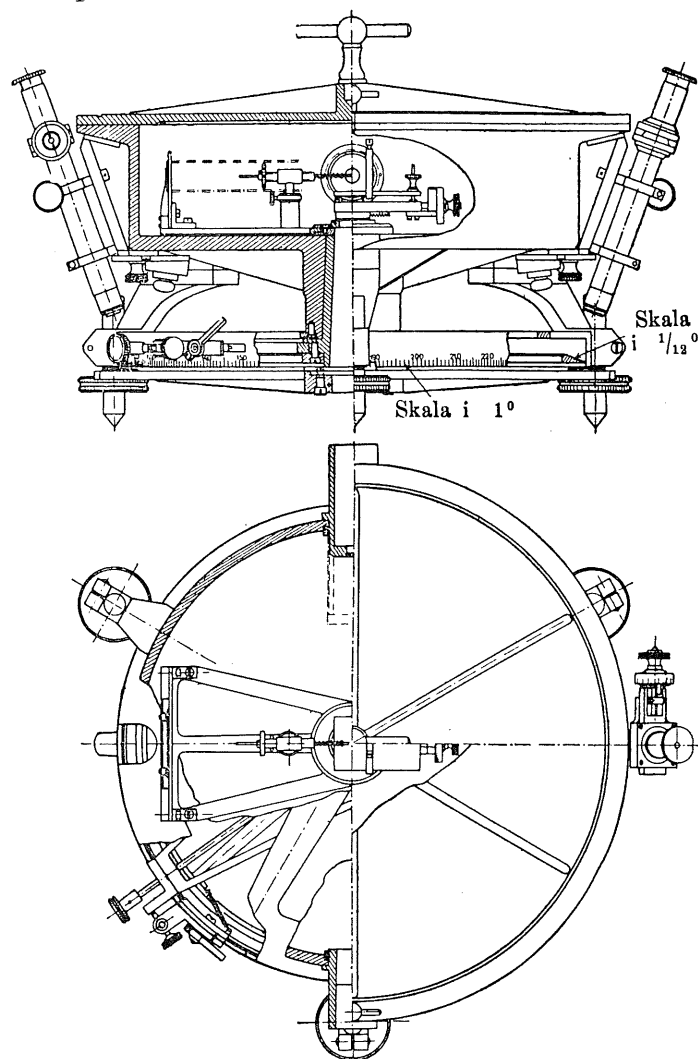


Fig. 11. Röntgenspektrograf för vacuum.

För att erhålla största möjliga skärpa på spektrallinjerna är det nödvändigt, att det av Bragg angivna villkoret: lika avstånd från spalt till kristallens vridningsaxel som från axeln till den fotografiska plåten, är uppfyllt. Med användning av en plan fotografisk plåt är detta givetvis endast möjligt för ett mycket begränsat spektralområde. För alla mätningar, där den största precision eftersträvas, användes därför endast ett litet område i plåtens mitt.

Då en uppmätning av en spektrallinjens våglängd går ut på bestämmandet av den vinkelavvikning 2φ denna stråle lidit vid reflektionen mot kristallytan, skulle det vara nödvändigt att utom den reflekterade strålen även bestämma riktningen av den direkta mot kristallen infallande strålen. Den senare kan emellertid av praktiska skäl ej fastläggas med tillräcklig noggrannhet, varför mätningen i stället är baserad på en dubbel upptagning av den reflekterade strålen: ena gången vid en spegling åt vänster, andra gången åt höger. Den resulterande vinkeln är uppenbarligen dubbelt så stor som den enkla avvikningen, d. v. s. 4φ . Om man således mellan de båda upptagningarna vridit kassetten exakt 4φ (och kristallen så mycket, att den befinner sig i rätt läge för att kunna reflektera den sökta strålen), så skulle resultatet helt enkelt bli, att de båda bilderna av spektrallinjen fölle över varandra på plåten. Vid en upptagning förfar man nu så att kassetten vrids något litet för mycket eller något för litet, varigenom de två bilderna av en och samma spektrallinje falla vid sidan om varandra. Genom uppmätning av avståndet mellan linjerna är det lätt att angiva hur mycket — mer eller mindre — kassetten skulle vridits, för att linjerna skulle sammanfallit. Adderas eller subtraheras denna lilla vinkel till den avlästa vridningsvinkeln, erhålles så den sökta avvikningen 4φ .

Denna metod kan, som nämnts, användas för större delen av hittills kända röntgenspektrallinjer, nämligen från de största förekommande våglängder upp till en våglängd av c:a 1 Å. E. För kortare våglängder måste hänsyn tagas därtill, att reflexionen ej äger rum i kristallens ytskikt, vilket är en

nödvändig förutsättning, för att den nyss angivna metoden skall lämna noggranna resultat. För att tillåta en tillräcklig precision i uppmätningen av det kortare våglängdsområdet, har det visat sig nödvändigt, att dela upp området och arbeta med två något olika typer av spektrografer, så att för hela det kända våglängdsområdet sammanlagt tre skilda apparater komma till användning.

§ 6. Några resultat av våglängdsmätningarna.

Som förut nämnts, kan man hos ett elements röntgenspektrum särskilja tre grupper av linjer. Avståndet mellan grupperna är i förhållande till utsträckningen av dessa tämligen stort. Emellertid har det i allmänhet ännu ej lyckats att för ett och samma element uppmäta samtliga grupperna. Med någon större noggrannhet är detta tillsvidare endast utfört för wolfram. Orsaken härtill är lätt att förstå. Den mjukaste strålningsgruppen, *M*-serien, är endast åtkomlig vid de tyngsta elementen och linjerna bli, som dr. STENSTRÖM visat, med avtagande ordningsnummer breda och diffusa samt få mera karaktären av ett utbrett svärtningsområde på den fotografiska plåten. För dessa tyngre element, där således verkligt definierade linjer finnas inom alla tre grupperna, är frambringandet av den hårdaste gruppen, *K*-serien, emellertid förbundet med de allra största vanskligheter på grund av de höga elektriska spänningar, som erfordras. I litteraturen föreligger f. n. mätningar, förutom vid wolfram, endast vid platina och iridium, vilka ämnen användas som antikatoder i tekniska röntgenrör. De sistnämnda mätningarna äro emellertid mycket approximativa. Det kan därför vara tillräckligt, att som exempel på ett fullständigt uppmätt röntgenspektrum anföra resultaten vid wolfram. *Tab. 1.* Dessa mätningresultat äro tagna ur publikationer från Lund, då dessa mätningar för de olika serierna äro utförda och beräknade på enhetligt sätt. Just för wolfram föreligger emellertid en stor mängd mätningar från

Tabell 1.

Wolframs Röntgenspektrum.

<i>K-serien:</i>	$\beta_2 = 179,40 \cdot 10^{-11}$ cm.	
	$\beta_1 = 184,36$	» »
	$\alpha_1 = 208,85$	» »
	$\alpha_2 = 213,52$	
<i>L-serien:</i>	$\iota = 1,675,06$	
	$\alpha_2 = 1,484,52$	
	$\alpha_1 = 1,473,48$	
	$\eta = 1,417,7$	
	$\beta_4 = 1,298,74$	
	$- = 1,287,1$	
	$\beta_1 = 1,279,17$	
	$\beta_3 = 1,260,00$	
	$\beta_2 = 1,241,91$	
	$- = 1,239,5$	} osäkra
	$- = 1,220,5$	
	$= 1,211,8$	
	$\beta_5 = 1,203,1$	
	$- = 1,128,4$	
	$\gamma_1 = 1,095,53$	
	$\gamma_2 = 1,065,84$	
	$\gamma_3 = 1,059,65$	
	$\gamma_4 = 1,026,47$	
<i>M-serien:</i>	$\alpha = 6,979,5$	
	$\beta = 6,750,6$	
	$\gamma = 6,090,5$	

olika laboratorier och efter en mångfald olika metoder, men det torde vara tvivelaktigt, om alla dessa kunna anses fullt komparabla. Då någon överenskommelse ännu ej träffats rörande utgångsvärde på gitterkonstanterna för kristallerna, ha olika författare använt skilda värden vid beräkningarna av sina mätningar: en olägenhet, som man får hoppas snart skall upphävas. Vidare ha en del författare funnit ett flertal spek-

trallinjer för detta isolerade ämne, vilkas existens vid angränsande ämnen ej påvisats och därför sannolikt tillhöra en eller annan förorening i den använda antikatoden.

Som tabellen visar, består *K*-serien av 4 linjer, *L*-serien av åtminstone 18 linjer och slutligen *M*-serien av minst 3 linjer. Enligt en synnerligen detaljerad undersökning av *K*-serien vid wolfram, som nyss utförts av amerikanen DUANE och svensken STENSTRÖM, synes den starkaste av linjerna i denna serie bestå av tvenne komponenter, vilket är av stort intresse från teoretisk synpunkt, som vi senare skola visa. Av de tyngsta elementen är *K*-serien, som nämnt, studerad, utom vid wolfram, blott för platina och iridium. Först från och med Cer, är denna serie systematiskt uppmätt ända ned till natrium. Undersökningen av de tyngsta elementen, som bjuder synnerligen stora experimentella svårigheter, är utförd av docenten IVAR MALMER. Det största intresset knyter sig f. n. till de lättaste elementen, där serien får ett flertal nya komponenter, sammanlagt ett tiotal linjer enligt en nyss publicerad undersökning av adjunkten ELIS HJALMAR.

L-serien är den linjrikaste av de hittills kända serierna. En granskning av de föreliggande, ganska fullständiga mätningsserierna, sträckande sig från koppar upp till uran, visar att linjeantalet minskar då man fortskrider från tyngre till lättare element och samtidigt bli linjerna, som spektrogrammen visa, alltmer oskarpa och synas ha en rätt komplicerad struktur. Inom *L*-serien kan man särskilja tre grupper med avtagande linjestyrka och våglängd betecknade med $\alpha\beta\gamma$. Inom varje sådan grupp ha linjerna sedan betecknats med tilltagande index $\alpha_1 \alpha_2; \beta_1 \beta_2 \dots$ ordnade efter intensitet (i huvudsak).

Inom *M*-serien äro spektrallinjerna redan vid de allra tyngsta elementen diffusa och komplicerade till sin struktur. Det har lyckats dr. STENSTRÖM att följa denna serie ned till Dysprosium inom de sällsynta jordarternas grupp. Vid några av de tyngsta elementen har amerikanen KARCHER nyligen påvisat ytterligare några svaga linjer, vars grupptillhörighet synes fullt bestyrkt.

För att giva en schematisk översikt av de erhållna mätningresultaten bifoga vi här en tabellarisk sammanställning av uppmätta våglängder för vart femte element, varvid dock endast upptagits de starkare linjerna, för att reducera tabellens omfång.

Tabell 2.

	<i>K</i>			<i>L</i>				<i>M</i>	
	β_1	α_1	α_2	γ_1	β_2	β_1	α_1	β	α
20 Ca . .	3,147,99	3,351,86	3,355,0	—	—	—	—	—	—
25 Mn . .	1,902	2,093	2,097	—	—	—	—	—	—
30 Zn . .	1,294	1,433	1,437	—	—	11,951	12,222,5	—	—
35 Br . .	929	1,035	1,040	—	—	8,107,6	8,356,6	—	—
40 Zr . .	705	788	793	—	—	5,822,8	6,055,9	—	—
45 Rh . .	547	615	619	3,935,7	—	4,364,90	4,587,78	—	—
50 Sn . .	432	487	490	2,994,60	3,168,54	3,377,62	3,591,93	—	—
55 Cs . .	352	398	402	2,342,17	2,507	2,677,50	2,885,87	—	—
60 Nd . .	292	330	335	1,873,43	2,031	2,161,81	2,364,94	—	—
65 Tb . .	—	—	—	1,529	1,678,85	1,772,28	1,971,09	—	—
70 Ad . .	—	—	—	1,265	1,412	1,472	1,667,39	7,902	8,136
74 W . .	184,36	208,85	213,52	1,095,53	1,241,91	1,279,17	1,473,48	6,750,6	6,979,5
79 Au . .	—	—	—	924,37	1,067,75	1,080,93	1,273,55	5,601	5,819
83 Bi . .	—	—	—	810,65	952,93	949,30	1,141,15	4,899,3	5,107,2
90 Th . .	—	—	—	651,03	791,08	762,59	953,42	3,933,3	4,129,15
92 U . .	—	—	—	612,83	752,60	718,07	908,33	3,708,3	3,901,4

Översiktstabell upptagande våglängderna i 10^{-11} cm. som enhet för de starkaste linjerna inom de tre serierna av elementens röntgenspektra.

§ 7. Det kontinuerliga röntgenspektret.

Vi återgå till att betrakta den bild av den spektrala intensitetsfördelningen, som visas i fig. 4, enligt en automatisk registrering medelst ionisationskammare, utförd av Compton.

Hitintills ha vi endast uppehållit oss vid de monokromatiska strålar α , β , γ , som tillsammans bilda antikatodmaterialets karakteristiska linjespektrum. För de tekniska användningarna har denna del av strålningen en mycket underordnad betydelse i jämförelse med den kontinuerliga, som i detta fall sträcker sig från en våglängd på några tiondedels Å. E. upp till de största möjliga våglängder. Till skillnad från linjespektrumet är utseendet av detta i hög grad beroende av den spänning, varmed röret drives. Till börja med lägga vi märke till, att intensitetskurvan vid de korta våglängderna *plötsligt* sätter in vid ett bestämt våglängdsvärde, varefter den hastigt går upp mot en maximipunkt. Det råder en mycket enkel och fundamental relation mellan värdet på denna *kortaste våglängd* λ_{min} och den *maximalspänning* V , varmed röret drives, nämligen:

$$eV = \frac{h}{\lambda_{min}} = h\nu$$

där e är elektronens elementarladdning, h Plancks konstant och ν den mot λ_{min} svarande frekvensen. Denna relation, som först uppställt — visserligen på en teoretisk grundval, som numera ej anses hållbar — av EINSTEIN för de fotoelektriska fenomenen, har visat sig ha en fullt universell giltighet vid alla elementarprocesser, där energi övergår från en annan form till elektromagnetisk strålning. Innebörden av densamma framgår kanske enklast genom följande betraktelse: Den fysikaliska process, som ger upphov till röntgenstrålarna, är den plötsliga bromsningen av en med stor hastighet, u , framrusande elektron. Den levande kraften hos elektronen är då $\frac{1}{2}mu^2$. Denna energimängd frigöres vid bromsningen och övergår då till elektromagnetisk strålning. Denna samma energimängd har förut tilldelats elektronen därigenom, att den fått genomlöpa ett spänningsfält V , varvid den upptagit energien eV , alltså

$$eV = \frac{1}{2}mu^2,$$

Einsteins relation innebär då, att när energien omsättes i elektromagnetisk strålning, får strålningen en frekvens ν , som är en h -tedel av energimängden. Skulle bromsningen ske i flera etapper, är påtagligen den varje gång avgivna energimängden mindre än den nyss uppskrivna och således också frekvensen för strålningen lägre, vilket återigen motsvarar större våglängder. För prövningen av relationens giltighet får man således hålla sig till den minsta förekommande våglängden, d. v. s. man bestämmer experimentellt den punkt på intensitetskurvan, där den utgår från abscessaxeln och beräknar enligt den Bragg'ska relationen den mot denna vinkel svarande våglängden. En samtidig bestämning av driftspänningen å röret ger oss nödiga data för prövningen. Om man exempelvis använder relationen för att härur beräkna värdet på den Planckska konstanten h , finner man dels att man vid olika driftspänningar verkligen får fram ett och samma värde och vidare att detta värde inom felgränserna stämmer med det, som kan beräknas eller direkt experimentellt bestämmas på andra vägar.

Bestämningen av den för hela strålningsläran så fundamentala Planckska konstanten h låter i själva verket enligt denna metod utföra sig med synnerligt stor noggrannhet, och dessa undersökningar inom röntgenstrålarnas fysik äro utan tvekan att beteckna som några av dess allra vackraste resultat. Är dock den Einsteinska relationen för det elektromagnetiska energiutbytet av en betydelse, som når upp mot de båda huvudsatsernas inom värmeläran. Och denna betydelse stiger givetvis i samma mån som man återför den fysikaliska fenomenvärlden till att vara väsentligen ett spel av elektriska krafter.

Vi skola anföra några av de numeriska resultat, som erhållits för konstanten h . DUANE och HUNT ange som mätningresultat ur sex olika serier:

$$h = 655, 648, 645, 652, 650;$$

med 10^{-29} erg. sec. som enhet. Medelvärdet blir 650. En annan med stor experimentell skicklighet utförd undersökning

av WEBSTER har givit följande värden, efter en något modifierad metod:

$$h = 652, 655, 657, 649, 651, 655;$$

med medelvärdet 653.

DUANE har sedan återupptagit dessa bestämningar tillsammans med BLAKE och med en exaktare metod funnit värdet 655. Den utförligaste undersökningen till denna fråga är emellertid utförd av ERNST WAGNER i München, som efter en grundlig granskning av de eventuella felkällorna finner värdet:

$$h = 648,4 \cdot 10^{-29} \text{ erg. sec.}$$

Insätter man detta värde på h i den Einsteinska relationen (samt det kända värdet på e), så erhåller densamma följande, för det praktiska bruket lämpliga form:

$$V = \frac{12,3}{\lambda} \text{ kilovolt,}$$

varvid λ betyder *det kontinuerliga spektrumets kortaste våglängd* uttryckt i \AA . E . Med denna formels hjälp kan man således, så fort man känner den spänning varmed röret drives, omedelbart ange spektrumets utsträckning mot de kortare våglängderna. (Utsträckningen mot de större bestämmes helt och hållet av absorptionen i glasväggen; i allmänhet torde man kunna räkna med, att större våglängder än c:a 0,8 à 1,0 \AA . E . ej uttränga i märkbar mängd).

§ 8. Tröskelvärden för den karakteristiska strålningen.

Den fundamentala relation vi nyss funnit gälla för det kontinuerliga röntgenspektret, och som vi också kunna formulera så: för att framkalla en viss våglängd λ fordras, att spänningen V på röret är lika med eller större än det värde, som

erhålles ur den Einsteinska relationen, har en viss betydelse även för det karakteristiska linjespektret. Enklarest och överskådligast ställa sig förhållandena, om vi betrakta den kortvågigaste linjegruppen, K -serien, vilken som förut nämnts, i regel består av fyra linjer. Experimenten visa, att samtliga dessa linjer alltid uppträda samtidigt och vidare, att utlösningen av hela gruppen först inträder, då den spänning uppnåts, som enligt Einsteins relation kväves för den kortaste våglängden inom gruppen. Detta framgår exempelvis ur fig. 12, som återger ett par upptagningar av intensitetsfördelningen i röntgenljuset från ett rör med rhodiumantikatomod, utförda på samma sätt som den i fig. 4 återgivna, av WEBSTER. Röret

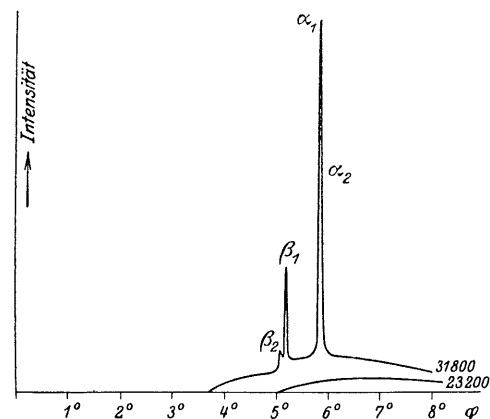


Fig. 12.

drevs i dessa två fall med en konstant likspänning från ett akkumulatorbatteri på resp. 23,200 och 31,800 volt. Insattes det förra av dessa båda spänningvärden i den ovan nämnda relationen, finner man en gränsvåglängd i det kontinuerliga spektret, som är något obetydligt större än den kortaste i linjegruppen. I intensitetskurvan är i detta fall ej ett spår att se av K -serielinjerna. För den högre spänningen däremot, som enligt relationen förmår alstra så korta vågor, som motsvarar den kortvågigaste komponenten i gruppen, *framträda samtliga linjer i serien*. Det har lyckats Webster genom att på detta sätt småningom stegra spänningen, fastställa ett *tröskelvärde* för spänningen, som måste överskridas för att en linjegrupp över huvud taget skall uppträda. Han har kunnat visa, att detta spänningvärde satisfierar den Einsteinska rela-

tionen, om däri som värde på våglängden insättes det, som tillkommer den kortvågigaste komponenten i serien.

Fysikaliskt innebär detta resultat, att det är en och samma mekanism, som utlöser hela *K*-serien. Man kan taga till hjälp några äldre observationer, framförallt av BARKLA, för att bilda sig en föreställning om, vilken denna mekanism är. Enligt dessa tidigare resultat, som vunnits innan man ännu var istånd att uppmäta röntgenvåglängder, utan karakteriserade de olika serierna genom deras olika genomträngningsförmåga, vet man, att en kropp, som bringas att utsända sin karakteristiska strålning, också samtidigt emitterar elektroner. Riktas man sin uppmärksamhet på denna senare strålning, så finner man, att även för denna gäller ett och samma tröskelvärde. Dessa två strålningsarter följas alltid åt, och visa i det hela taget ett parallellt förlopp. Man kan då med ett visst berättigande göra sig den föreställning om strålningsmekanismen, som först lancerades av KOSSEL (en son till den kände fysiologen, nobelpristagaren Kossel) nämligen att det första steget i strålningsförloppet är utkastandet av en elektron från det inre av atomen och det andra är ett utfyllande av det därigenom uppkomna tomrummet från de närmast liggande elektronskikten. Den energi, som frigöres vid den senare processen, lämnar atomen i form av elektromagnetisk strålning, nämligen som *karakteristisk* röntgenstrålning, då densammas förlopp uppenbarligen helt bestämmas av atomens egen konstitution, men måste vara oberoende av de krafter, som vållat omgrupperingen. En än mer detaljerad föreställning om förloppet kan man göra sig, om man utgår från de antaganden som Bohr lagt till grund för sin bekanta teori för spektrallinjerna.

Det återstår att nämna, att de ovan angivna resultaten för *K*-seriens emission även gälla för de båda övriga serierna, med den modifikation, att inom *L*-serien finnas trenne skilda tröskelvärden, var och ett motsvarande en linjegrupp inom denna serie, så att varje sådan grupp förhåller sig analogt med *K*-serien; *M*-serien är i detta hänseende ej direkt undersökt, men av vissa andra experimentella skäl kan man sluta

till, att där åtminstone finnas tre tröskelvärden, sannolikt flera. Vid studiet av absorptionsfenomenen har man funnit en direkt anknytning till dessa frågor, vilket vi senare skola visa.

Sammanfattande kunna vi ange resultaten av dessa undersökningar på detta sätt: Om man låter spänningen på ett röntgenrör så småningom ökas från 0 upp till högsta möjliga, så uppträder först, vid ett bestämt spänningsvärde, *M*-serien, därefter, vid ett något högre, *L*-serien och slutligen vid en ytterligare stegring även *K*-serien. Genom lämpligt val av spänning har man alltså i sin hand att exempelvis utesluta *K*-serien eller *K*- och *L*-serien (ev. en eller två grupper av den senare) från elementets linjespektrum. Däremot kan man på detta sätt ej isolera till exempel *K*-serien från de båda andra.

§ 9. Röntgenstrålarnas absorption; absorptionspektra.

En fråga, som inom röntgenstrålarnas fysik länge intog den centrala platsen — ända till dess man fann metoden att bestämma dessa strålars våglängd — var studiet av absorptionen. Detta naturligtvis dels därför, att just i detta hänseende röntgenstrålarna visade den mest påfallande olikheten med andra strålararter, dels även därför, att detta då var den enda metod, varmed man kunde kvalitativt bestämma en given stråle. En stråle kunde definieras genom en uppgift på hur mycket den minskade i intensitet genom att passera ett skikt av given tjocklek i ett visst ämne. Tack vare den omständigheten, att absorptionen varierar mycket starkt med våglängden, var denna metod ett mycket gott surrogat för den mera exakta definition, som en våglängdsbestämning ger. I själva verket lyckades ju också BARKLA att med denna rätt primitiva metod finna några av röntgenstrålarnas mest fundamentala egenskaper.

Med upptäckten av röntgenstrålarnas reflexion öppnades även på detta område helt nya möjligheter, och det redan

utförda arbetet kunde tolkas och komma till nytta. Många av dessa problem stå just nu på dagordningen, och det torde därför vara för tidigt att ännu söka ge en sammanfattande framställning av dem. I ett hänseende äro emellertid resultatet så pass klara och stå i så nära sammanhang med de här berörda frågorna, att en redogörelse kan vara på sin plats. Det gäller de diskontinuiteter, som absorptionen hos ett bestämt element uppvisar vid vissa våglängder, som stå i ett enkelt förhållande till elementets karakteristiska strålningar.

Om man jämför intensiteten av en monokromatisk stråle med våglängden λ , efter det den passerat en platta med tjockleken d av ett visst ämne med intensiteten av samma stråle utan införd platta, så finner man, att dessa två intensiteter (I resp. I_0) kunna framställas genom en ekvation

$$I = I_0 e^{-\mu d}$$

där μ är en konstant: *absorptionskoefficienten*, d. v. s. den är oberoende av tjockleken och den ursprungliga intensiteten. Däremot är värdet av densamma i hög grad beroende av våglängden, liksom av ämnet, varav plattan består.

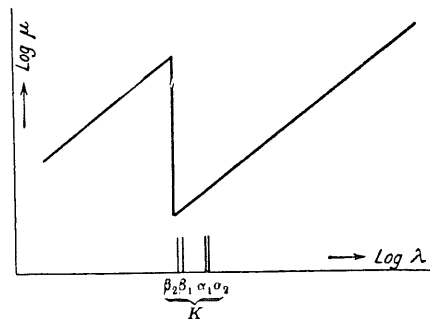


Fig. 13.

såsom fig. 13 visar. I samma diagram äro även införda K -seriens våglängder för det absorberande elementet. *Diskontinuiteten i absorptionskurvan inträder för en våglängd, som noggrant överensstämmer med den kortaste spektrallinjens.* Vi erinra oss i detta sammanhang att *tröskelvärdet* för K -serien just mot-

svarade denna samma våglängd. Orsaken till diskontinuiteten är också i båda fallen analog och är att söka däri, att en röntgenstrålning med *kortare* våglängd än det absorberande ämnets egen karakteristiska strålning förmår framkalla denna, vilket däremot ej är möjligt för en strålning med *större* våglängd. I och med uppväckandet av egenstrålningen tillkommer en ny absorptionsorsak, som således vållar den plötsliga ändringen i absorptionskurvans förlopp.

Vad som här visats gälla för absorptionen i närheten av K -serien, gäller även för de båda andra serierna, men med liknande modifikationer som vid tröskelvärdena för dessa serier, d. v. s. inom området för L -serien förekomma trenne diskontinuiteter, för M -serien sannolikt flera.

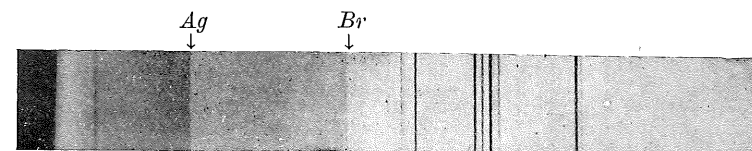


Fig. 14. Absorptionsspektrum upptagande silvers och broms absorptionsgränser. Till höger synes ett linjespektrum härrörande från wolframantikatoden.

Då hela den nämnda ändringen i absorptionen faller inom ett mycket litet våglängdsområde, ej större än bredden av en spektrallinje, kan läget av densamma, uttryckt i våglängds-mått, synnerligen noggrant bestämmas. Ett enkelt förfarings-sätt härför angavs först av DE BROGLIE, och består däri, att ett skikt av det ifrågavarande ämnet införes i strålvägen, då det kontinuerliga spektrumet från ett röntgenrör registreras. Spektralplåten kommer då att uppvisa en mycket olika svärtning på båda sidor om den våglängd, som motsvarar diskontinuiteten i absorptionen. Man erhåller ett *absorptionsspektrum*. En bild av ett dylikt återges i fig. 14. Dessa spektra äro således av en långt enklare beskaffenhet än emissionsspektra: de förete vid K -serien endast en skarpt markerad »absorptionskant», vid L -serien trenne »kanter», av vilka dock en är rätt svår att påvisa. De äro fullt lika karakteristiska för de olika

ämnen som dessas emissionslinjer, och ge oss tillsammans med dessa en möjlighet att energetiskt bygga upp atomerna. Deras undersökning är därför av den allra största vikt. Det föreligger också ett flertal mätningar, ehuru området t. v. ej är så genomforskat, som man skulle önska. Särskilt inom *M*-serien är bristen på undersökningar synnerligen kännbar. I denna är hitintills endast tvenne element, uran och thor, och även dessa, ofullständigt undersökta, vilket ligger i de stora experimentella svårigheter, som här möta. Dessa båda element äro uppmätta av W. STENSTRÖM.

Utförligare undersökningar inom *K*- och *L*-serierna äro utförda av DE BROGLIE, E. WAGNER, DUANE, EDV. JÖNSSON, H. FRICKE, G. HERTZ, m. fl. med resultat, att de till *K*-serien hörande absorptionsgränserna äro i det väsentliga kända över hela det tillgängliga området, från natrium upp till uran; för *L*-serien äro de bekvämast åtkomliga elementen, nämligen de tyngsta, från uran ner till de sällsynta jordarternas grupp, hitintills undersökta.

Vi ha nämnt, att man i regel observerar en så plötslig ändring i absorptionens förlopp, att hela diskontinuiteten är sammanträngd på ett område av en spektrallinjes bredd. Vid en undersökning av absorptionen för de allra lättaste elementen gjorde emellertid FRICKE den överraskande observationen, att absorptionen vid dessa element undergår en gradvis förändring inom ett — visserligen mycket begränsat — våglängdsområde: absorptionskanten på spektrogrammet besitter »*finstruktur*». Liknande förhållande har sedermera även HERTZ funnit inom *L*-seriens absorptionskanter, så fort man där kommer ner på de större våglängderna, och det samma synes, enligt STENSTRÖM, vara fallet vid *M*-serien. Detta är, som vi senare skola visa, av stor betydelse för den fysikaliska bild, man kan göra sig av absorptionsförloppet.

Ända till för några månader sedan hade man inom röntgenspektroskopien aldrig kunnat påvisa någon inverkan av kemiska krafter på utseendet av elementens spektra, vare sig i emission eller absorption. De visade sig alltid vara rena

atomegenskaper, oberoende av de fenomen, som utspelade sig på atomens yta och otillgängliga för yttre krafter. Det var därför en synnerligen intressant iakttagelse, som BERGENGREN gjorde, då han nyligen vid en undersökning av olika fosformodifikationers absorptionspektra fann, att dessa uppvisade rätt stora olikheter, en observation, som givetvis sträcker sin betydelse ut över de fenomen, som nyss omnämnts. Efter denna resumé av de experimentella resultaten skola vi något närmare se på deras fysikaliska tolkning.

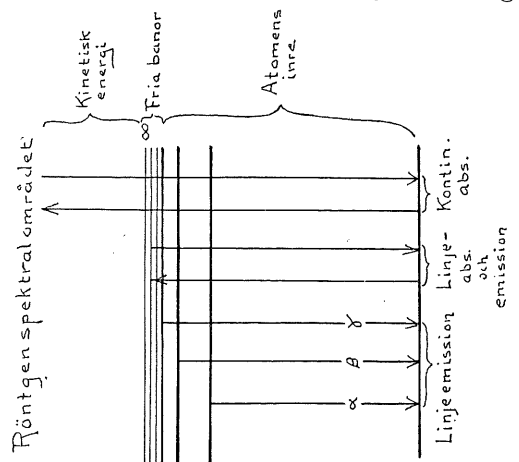
§ 10. Atomens energetik och dess röntgenspektra.

Utan att behöva göra sig alltför speciella föreställningar rörande atomens konstitution, kan man ur de angivna experimentella resultaten komma till rätt plausibla slutsatser rörande de energetiska förhållandena i atomen genom att bygga på de allmänna förutsättningar, med vilka det lyckats BOHR att förklara framförallt väte- och heliums vanliga spektra. Dessa förutsättningar äro dels att atomen består av en inre, positivt laddad centralkropp med mycket liten utsträckning, men som uppbar huvudparten av atomens materiella massa. Omkring denna röra sig i bestämda banor ett antal elektroner — lika många som elementets ordningsnummer i periodiska systemet anger — utan att de vid denna rörelse i sina stationära banor utsända någon elektromagnetisk strålning. Sådan avgives fastmer endast då någon *omlagring* sker i atomen, om exempelvis en elektron springer över från en möjlig bana till en annan. Enligt Bohr ger sig en sådan ändring inom atomen till känna i form av en *monokromatisk* strålning, vars frekvens ν bestämmes endast av den totala energimängd, som frigöres från atomen vid omlagringen ifråga. Beteckna vi atomens energiinnehåll *före* omlagringen med V_2 , *efter* densamma med V_1 , så är den utsända strålningens frekvens i överensstämmelse med kvanteteorien bestämd av relationen:

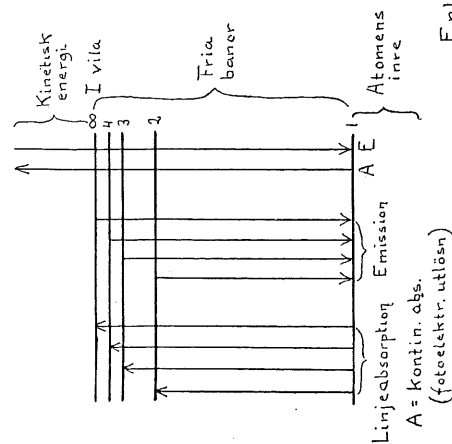
$$V_2 - V_1 = h \cdot \nu,$$

där h som förut betecknar den Planckska konstanten.

Genom empiriska undersökningar kan man således visserligen ej direkt komma åt energiinnehållet i atomen för de olika banorna, men en frekvensbestämning ger oss enligt denna ekva-



Optiska spektralområdet.



A = kontin. abs.
(fotoelektr. utlösn)

Enl. Kossel.

Fig. 15.

tion ett exakt värde på *energidifferensen* i de båda tillstånden. Antag sålunda, att man kan bestämma en serie frekvenser, som alla representera övergång till ett och samma sluttillstånd (med energien V_1), så får man på detta sätt en relativ energiskala för de banor, som motsvara de olika frekvenserna.

Låt oss exempelvis betrakta en serie, tillhörande väte's vanliga spektrum: den s. k. Balmer-serien, där samtliga linjerna kunna tänkas uppkomma genom en elektrons återfallande från en yttre bana till en och samma inre, så kunna vi grafiskt representera de olika energinivåerna genom en bild som fig. 15 *a* visar. Differensen mellan någon av de yttre och den innersta ger oss enligt ovanstående formel frekvensen på den motsvarande linjen i serien. Detta gäller för såväl emission som absorption. Fallor elektronen från en högre energinivå till en lägre, motsvarar detta en linjeemission; föres elektronen av en infallande strålning upp till en högre energinivå, förbrukas här för energi, och en absorptionslinje uppstår. Serier av samma karakter som Balmer-serien förekomma, som bekant, rikligt inom de vanliga spektra, och den givna grafiska representationen har därför stor allmängiltighet. Vid dessa spektra ske omlagringarna väsentligen från banor *utanför atomens inre*. Vid röntgenspektra däremot ha vi att göra med omflyttningar i det inre av själva atomen, som fig. 15 *b* antyder.

Med hjälp av ett dylikt schema är man i stånd att tolka de empiriska resultaten från emissions- och absorptionspektra. Enligt den uppfattning, vi förut redogjort för rörande strålningsmekanismen, är första akten härvid ett utslungande av en elektron från det allra innersta av atomen, om det gäller en *K*-serie — absorption och emission. En sådan energiabsorption kan först inträda, då den atomen tillförda energimängden är i stånd att förflytta en elektron från dess plats på den lägsta energinivån upp till atomens yta, då de mellanliggande energinivåerna få anses i normalt tillstånd upptaga maximalt antalet av elektroner.

Skulle den påfallande energien vara större än den för denna förflyttning erforderliga, erhåller elektronen dessutom en kine-

tisk överskottsenergi. Detta svarar fullständigt till de gjorda empiriska erfarenheterna, som, enligt vad förut anförts, visade, att de bombarderande elektronerna måste förses med en viss minimienergi för att vara i stånd att utlösa den karakteristiska strålningen och att denna åtföljdes av en sekundär elektronstrålning.

Den andra akten i K -emissionen är utfyllandet av den lediga platsen i den lägsta energinivån med en elektron från någon av de högre belägna nivåerna. Då härvid energi frigöres, så ha vi enligt den ovan angivna relationen att vänta en frekvens för densamma, som är en h -tedel av energidifferensen för de båda ifrågakommande nivåerna. Samtliga K -serielinjerna uppstå enligt denna uppfattning genom återfallandet av elektroner från olika begynnelsebanor till en och samma slutnivå, nämligen den lägsta förekommande: K -nivån. Nu visa observationerna, att den linje inom denna serie, som har den lägsta frekvensen, består av tvenne komponenter (ev. trenne, enligt den förut omnämnda nyaste undersökningen av Duane och Stenström). Detta kan då ligga antingen däri, att K -nivån är tvåfaldig eller att begynnelsebanan kan besitta två något skilda energivärden; då nu mätningarna visa, att frekvensavståndet mellan dessa båda komponenter återfinnes även i L -serien, måste man antaga, dels att dupliciteten ligger i *begynnelsebanan* för dessa linjer i K -serien, dels att dessa samma två banor samtidigt äro *slutbanor* för de motsvarande linjerna inom L -serien, m. a. o., att L -nivån är dubbel (ev. trefaldig) och att K -seriens starkaste linjegrupp uppstår vid en elektrons nerfallande från L -nivån till K -nivån. Att K -nivån måste antagas vara enkel, bestyrkes även därav, att där endast förekommer en enda absorptionsgräns och ett enda tröskelvärde för spänningen.

Man kan sedan extrapolera schemat. Den nästa linjen i K -serien får tänkas uppkommen genom övergång från M -nivån till K -nivån etc. För L -serien hade vi funnit två starkt markerade absorptionsgränser med samma frekvensavstånd som den nyssnämnda K -dubblen och således beroende på de två

olika energibelopp, som erfordras för att lyfta ut en elektron från en av de två L -nivåerna till atomytan. Därjämte är det numera genom de ovannämnda undersökningarna av de Broglie och G. Hertz ställt utom tvivel, att ytterligare en absorptionsgräns och därtill hörande energinivå existerar inom L -gebitet. Mot denna senare skulle då svara den tredje komponenten i K -seriens starkaste linje, som Duane och Stenström anse sig hava funnit. Även inom L -serien skulle man vänta en dylik tripletstruktur, motsvarande de tre energinivåerna som slutbanor för de återfallande elektronerna, vilket emellertid ej hitintills kunnat påvisas hos linjerna inom denna serie. Detta är dock i och för sig en ej alltför tungt vägande invändning, då man från den vanliga optiken känner till ett likartat utfallande av vissa väntade spektrallinjer, vilket kunnat förklaras genom en teoretiskt motiverad urvalsprincip.

Kan man på detta sätt göra sig en bild av vad som föresiggår i atomen, då den bringas att utsända sitt röntgenspektrum, och ur denna bild ge en tydning till de relationer man empiriskt funnit mellan de olika linjegrupperna hos *ett och samma elements* spektrum och dess absorptionsgränser och tröskelvärden, så vållar det däremot större svårighet att så precisera bilden, att man därur även kan nå fram till ett numeriskt återgivande av relationen mellan de analoga linjerna hos *olika* element. Visserligen gav redan Moseley en teoretisk tydning till den lika enkla som fundamentala formel, han empiriskt fann, men den kan knappast — lika litet som senare härledning — anses tillfredsställande. Denna kritik gäller emellertid mindre den med de uppställda formlerna ernådda numeriska överensstämmelsen med de experimentella värdena — denna är i själva verket, som strax skall visas, förvånande god — utan de fysikaliska förutsättningar, varpå formlerna uppbyggas. Och en formel, den må återge de experimentella resultaten numeriskt än så noga, har dock ytterst ringa värde, om den ej kan förhjälp oss till att få en inblick i fenomenets fysikaliska natur. Det må därför vara tillräckligt att här återge en tabell, upptagande de experimentellt uppmätta

frekvenserna för den starkaste komponenten i K -serien, jämte de värden, som en av KROO på teoretisk grundval uppställd formel ger.

Tabell 3.

	$\frac{\nu}{R}$ enligt:		Avvikelse i procent
	Exper.	Kroo's formel	
<i>Cl</i>	193,12	192,73	0,20
<i>K</i>	244,06	243,76	0,12
<i>Ca</i>	271,86	271,60	0,10
<i>Se</i>	301,22	300,99	0,08
<i>Cr</i>	398,70	398,55	0,03
<i>Fe</i>	471,58	471,49	0,02
<i>Co</i>	510,29	510,34	0,010
<i>Ni</i>	550,73	550,80	0,013
<i>Cu</i>	592,75	592,85	0,017
<i>Zn</i>	636,42	636,54	0,019

Vid sin härledning har Kroo förutsatt, att en atom, som absorberat energi och skall avge en K -strålning ($K\alpha_1$ -linjen), närmast den positiva kärnan omkretsas av tvenne elektroner, som röra sig på en och samma cirkelbana, samt därutån för 9 elektroner, likaledes på en cirkulär bana. Linjeemissionen består i omlagring av dessa elektroner, så att på den inre banan i stället komma att befinna sig 3, på den yttre 8, vilket således skulle motsvara elektronbesättningen vid en atom i normalt tillstånd. Denna gruppering är emellertid, både vad besättningstal och konfiguration beträffar, svår att bringa i överensstämmelse med erfarenheten från andra områden och går f. ö. knappt att fullfölja ens på detta speciella gebiet.

§ 11. De radioaktiva elementens γ -strålning.

Som bekant utsända de radioaktiva elementen tre olika slag av strålningar: α , β , γ . Den sistnämnda av dessa tre har man redan länge ansett vara av samma karaktär som röntgenstrålarna, d. v. s. en elektromagnetisk vågrörelse. Det avgörande beviset härför har emellertid nu kunnat lämnas, då man vunnit en tillförlitlig undersökningsmetod, som ej endast tillåtit ett klargörande av strålarnas karaktär, utan även möjliggjort en uppmätning eller åtminstone en uppskattning av

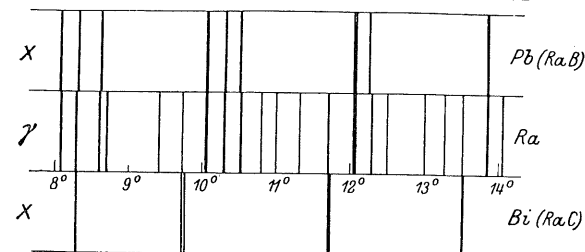


Fig. 16. Jämförande schema över γ -strålspektrum från radium B och röntgenspektra från bly och vismut.

deras våglängd. Principiellt kan undersökningen av γ -strålarna utföras på alldeles samma sätt och med samma apparatur som vid röntgenstrålarna, men kräver, för att lyckas, synnerligen starka radioaktiva preparat. Ehuru detta problem upptogs på flera håll, så fort de första röntgenspektroskopiska resultaten förelågo, lyckades det först RUTHERFORD och ANDRADE att registrera några γ -strålspektra. Vår bild 16 återger en grafisk framställning av det erhållna spektrogrammet vid radium B (mellersta raden), varvid en stensaltkristall tjänat som gitter. Ovanför och inunder detta äro återgivna de starkaste av spektrallinjerna inom L -serien, tillhörande resp. bly och vismut. Det förra av dessa båda besitter som bekant samma kemiska egenskaper som radium B , det senare är däremot isotopt med radium C . Teckningen visar, att de starkaste linjerna inom γ -strålspektret äro identiska med L -serie-

linjerna hos de båda nämnda ämnena. Att även vismutlinjerna uppträda, må bero på, att det undersökta preparatet avgivit ett svagt γ -strålspektrum av *radium C*. Tyvärr är det föreliggande experimentella materialet över γ -strålarnas spektra alltför knapphändigt, för att medgiva fullt säkra slutsatser rörande de uppmätta linjernas reella existens (det torde exempelvis ej vara uteslutet, att en och samma linje genom reflektion i olika grupper av atomplan blivit upptagen flera gånger i schemat, men med olika våglängder, erhållna genom användning av oriktigt gitterkonstantvärde). Slutsatserna över sammanhanget mellan ämnena och deras spektra kunna därför ej heller ännu ges någon definitiv utformning.

§ 12. Några tillämpningar av röntgenspektroskopien.

Det ligger utanför ramen av denna uppsats att redogöra för de ytterst betydelsefulla resultat, vartill undersökningarna över kristallernas byggnad med röntgenstrålarnas tillhjälp lett, sedan Laue gjorde sin upptäckt av strålarnas diffraktion i ett kristallgitter. Blott för en av de vägar, varpå forskningen inom detta område slagit in, och som står i intimt samband med de undersökningar över röntgenspektra, som här skildrats, skola vi i all korthet redogöra. Låt oss förutsätta, att vi operera med en stråle av ett strängt enfärgat röntgenljus, som man approx. kan erhålla t. ex. genom att insätta en antikatom av koppar eller järn och driva röret med en

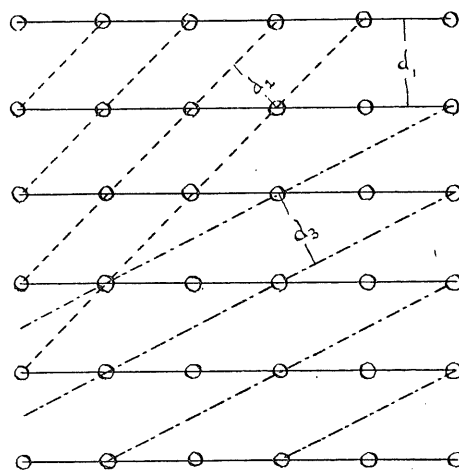


Fig. 17.

lämpligt avpassad spänning, och att denna stråle får träffa ett litet kristallkorn av exempelvis en kubisk kristall. Som fig. 17 åskådliggör, kan man genom denna lägga en serie olika grupper av sinsemellan parallella strukturplan, där de olika tillhörande gitterkonstantvärdena d_1, d_2, d_3 etc. uppenbarligen stå i en enkel geometrisk relation till varandra. Enligt den grundläggande ekvationen:

$$n\lambda = 2d \sin \varphi$$

ger varje sådant d -värde, eftersom λ är fixerat, reflekterad stråle i vissa bestämda vinklar $\varphi_1, \varphi_2 \dots$. För att nu alla

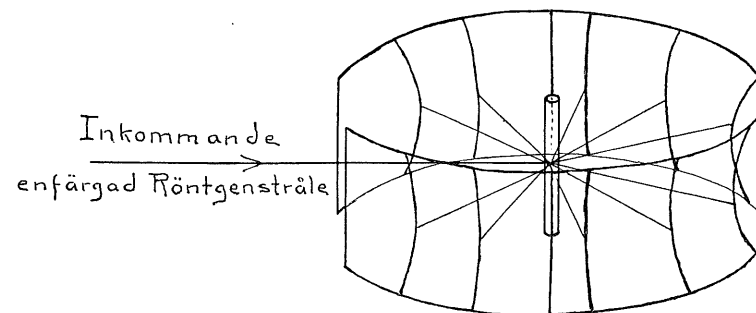


Fig. 18.

dessa reflekterade strålar också verkligen skola framträda, är det en nödvändig betingelse, att kristallen vrides i alla de lägen, där vinkeln mellan den inkommande strålen och det ifrågavarande strukturplanet är lika med det värde, som ekvationen anger. Experimentellt kan man enklast göra detta så som först angavs av DEBYE och SCHERRER samt något senare, men oberoende av dessa, av HULL, genom att använda en stav av sammanpressade, ytterst små kristallkorn, där således varje önskad orientering av strukturplanen alltid är företrädd av några individer i samlingen. Omkring staven som axel uppspannes på en cylindrisk hållare en filmstrimma, som fotografiskt registrerar de i ett plan vinkelrätt mot staven reflekterade strålarna, se fig. 18. Från läget av dessa reflekterade

linjer är det omvänt möjligt — och i vissa fall mycket enkelt — att icke endast ange kristallstrukturen utan även, då våglängden förutsattes bekant, numeriskt med rätt stor noggrannhet uppge avstånden mellan de olika atomerna i kristallen. Principiellt är således denna metod både tilltalande och enkel. Det är därför rätt påfallande, att hitintills så relativt få undersökningar utförts med densamma. Orsaken härtill finner man emellertid, så fort man vill praktiskt utföra några upptagningar enligt denna metod. Då det givetvis endast är ett ytterst ringa antal kristallindivider, som i hela samlingen ha just de orienteringar, som erfordras för reflexion, är det klart, att expositionstiderna måste bli ganska långa för att åstadkomma tillräcklig svärtning av spektrallinjerna på filmen. Som exempel kan nämnas att Hull, som arbetade med de bästa tekniska resurser som överhuvud kunde åstadkommas, nämligen på General Electric Company's Research Laboratory, vid sina upptagningar behövde exponera 12 till 16 timmar, något som med hänsyn till rör- och strömkostnader knappast kan vinna efterföljd vid ett vanligt laboratorium. Betydligt kortare och rimligare expositionstider kunde Debye och Scherrer använda, nämligen 2 å 3 timmar, genom att förse ett rör av särskild konstruktion med kopparantikatod (Hull begagnade wolfram och molybden). Av skäl, som här måste förbigås, var emellertid även Debye-Scherrers metodik ej ägnad att möjliggöra en vidsträcktare tillämpning av förfaringssättet. Fullt tekniskt tillfredsställande synes metoden nu ha blivit genom den utexperimentering docenten HADDING underkastat densamma, och varigenom en upptagning av ett kristallpulver låter utföra sig på 10 å 15 minuter upp till 1 timma för mer komplicerade fall. Därigenom kan man hoppas på att metoden skall komma till den användning, den på grund av sina stora möjligheter förtjänar.

Som prov på metodens användning återges i fig. 19 ett diagram, erhållet av en vanlig wolframtråd: någon pulvrisering är i detta fall ej behöfvig, då de i tråden ingående kristallkornen äro tillräckligt små och besitta alla önskade

orienteringar. Av detta diagram, som erhållits med en expositionstid av 15 minuter, kan man lätt beräkna, att metalliskt wolfram har ett rymdcentrerat kubiskt gitter med en kantlängd av $3,18 \cdot 10^{-8}$ cm. såsom först uppvisats av DEBYE. För aluminium har SCHERRER visat, att diagrammet anger ett ytcentrerat kubiskt gitter med kantlängden $4,07 \cdot 10^{-8}$ cm., och samma är förhållandet även med koppar, silver, guld, bly, ehuru givetvis kubens kantlängd har andra värden. Av alldeles särskild betydelse, både på grund av dess teoretiska och praktiska intresse, är undersökningen av järnets gitterstruk-

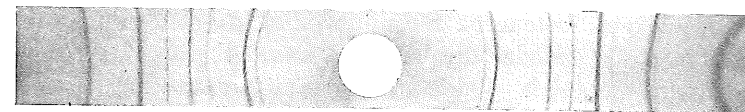


Fig. 19. Debye-diagram från Wolframtråd.

tur, en fråga, som med anmärkningsvärd framgång här i Sverige upptagits till behandling enligt denna metod av dr. ARNE WESTGREN.

Metoden är givetvis ej bunden till enkla eller homogena ämnen. Då ett fast molekylkomplex (av samma slags molekyler) alltid sluter sig tillsammans i ett fullt bestämt kristallgitter och varje sådant gitter ger sitt karakteristiska diagram, kan man säga, att metoden tillåter en *molekylanalys*. Har man i ett fast prov en blandning av olika ämnen, ger varje ämne sig till känna genom sina karakteristiska linjer i diagrammet. Den relativa linjeintensiteten ger härvid en antydning om mängdförhållandet av de olika ämnena i provet. Det är vid en dylik analys förutsatt, att man känner de ingående beståndsdelarnas linjediagram. I denna form torde metoden, som i en del fall uppvisats av docent HADDING, ha stora förutsättningar att komma till praktisk användning för undersökning av cement, porslin etc.

Slutligen återstår det att nämna några ord om den nära till hands liggande *spektralanalysen medelst röntgenstrålar*. Därvid måste först framhållas, att den karakteristiska röntgenstrålning, som ett element bringas att utsända, då det bombarderas med katodstrålar (eller utsättes för en kraftig bestrålning från ett röntgenrör) är en ren atomegenskap, och att det spektrum, som erhålles från ett godtyckligt grundämne, är alldeles oberoende av de kemiska bindningar ämnet eventuellt ingår i. Möjliggjorde den nyss beskrivna metoden en *molekylanalys*, så ger oss en undersökning av ett preparats röntgenspektrum en enkel metod för en *atomanalys*.

De angivna metoderna för upptagning av elementens röntgenspektra äro således direkt också användbara för spektralanalytiska ändamål. I det praktiska utförandet skulle emellertid dessa i allmänhet ej visa sig synnerligen lämpliga, då de i regel endast registrera ett ganska begränsat våglängdsområde och därmed också ett mycket begränsat antal element per upptagning resp. med rimlig expositionstid. Avser analysen endast att avgöra, om ett visst uppgivet ämne förekommer i preparatet, är en sådan apparatur väl användbar, men önskar man undersöka, vilka ämnen som ev. finnes i ett förelagt prov, måste en härför mer ägnad experimentell anordning tillgripas. I sådant syfte har av assistent LINDH och amanuens STENSSON tillsammans med förf. utexperimenterats en spektralanalytisk utrustning, varvid hela det för analysen erforderliga våglängdsområdet kan registreras med endast tvenne upptagningar, vardera om c:a två timmar. Med två dylika spektrogram kan man i regel påvisa alla de i preparatet ingående elementen, från natrium upp till uran, som förekomma i större mängd än några tiondedels procent.

Slutord.

I den framställning av den senaste utvecklingsfasen inom röntgenstrålarnas fysik, som härmed avslutats, har en väsentligt större plats beretts för den insats, som lämnats av svenska

fysici än ett objektivt avvägande skulle ha medgivit. Det har emellertid synts författaren, att i en svensk fysisk årsbok ett sådant understrykande av det egna landets insats — utan förryckande av den allmänna utvecklingsgången — får anses motiverat.

Lunds Fysiska Institution jan. 1921.

Manne Siegbahn.

* * *

Innehållsförteckning.

Inledning.

- § 1. Laues och Braggs upptäckter av röntgenstrålarnas reflexion.
- § 2. Bestämning av atomavståndet enligt Bragg.
- § 3. Röntgenrör för fysikaliska ändamål.
- § 4. Röntgenspektra.
- § 5. De experimentella metoderna för registrering av röntgenspektra.
- § 6. Några resultat av våglängdsmätningarna.
- § 7. Det kontinuerliga röntgenspektrumet.
- § 8. Tröskelvärden för den karakteristiska röntgenstrålningen.
- § 9. Röntgenstrålarnas absorption; absorptionsspektra.
- § 10. Atomens energetik och dess röntgenspektra.
- § 11. De radioaktiva elementens γ -strålning.
- § 12. Några tillämpningar av röntgenspektroskopien.

Slutord.