



# LUND UNIVERSITY

## Sektioner, kulturlager, hus och tomter

Thomasson, Joakim

2000

[Link to publication](#)

*Citation for published version (APA):*

Thomasson, J. (2000). *Sektioner, kulturlager, hus och tomter*. (Rapport; Vol. 2000:58). Riksantikvarieämbetet.

*Total number of authors:*

1

### General rights

Unless other specific re-use rights are stated the following general rights apply:

Copyright and moral rights for the publications made accessible in the public portal are retained by the authors and/or other copyright owners and it is a condition of accessing publications that users recognise and abide by the legal requirements associated with these rights.

- Users may download and print one copy of any publication from the public portal for the purpose of private study or research.
- You may not further distribute the material or use it for any profit-making activity or commercial gain
- You may freely distribute the URL identifying the publication in the public portal

Read more about Creative commons licenses: <https://creativecommons.org/licenses/>

### Take down policy

If you believe that this document breaches copyright please contact us providing details, and we will remove access to the work immediately and investigate your claim.

LUND UNIVERSITY

PO Box 117  
221 00 Lund  
+46 46-222 00 00



Riksantikvarieämbetet  
Avdelningen för arkeologiska undersökningar

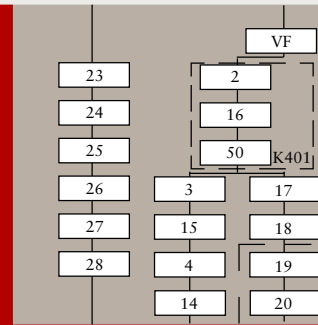
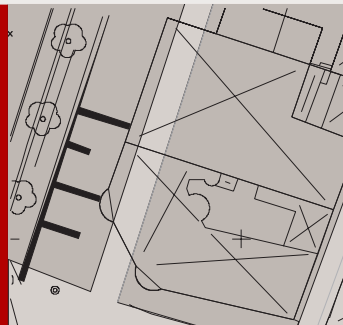
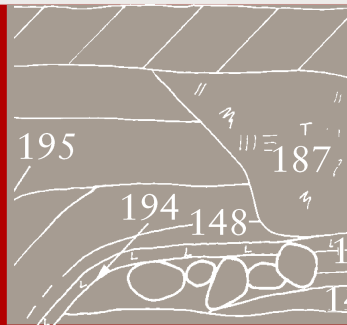
UV SYD RAPPORT 2000:58

ARKEOLOGISK FÖRUNTERSÖKNING

## Sektioner, kulturlager, hus och tomter

Skåne, Landskrona, RAÄ 12, VA-schaktningar i Eriksgatans södra delar.

*Joakim Thomasson*



**Riksantikvarieämbetet**

**Avdelningen för arkeologiska undersökningar**

UV Syd

Åkergränden 8,

226 60 Lund

Tel. 046-32 95 00

Fax 046-32 95 39

[www.raa.se](http://www.raa.se)

© 2000 Riksantikvarieämbetet

UV Syd Rapport 2000:58

ISSN 1104-7526

*Renritning av sektioner* Annika Jeppson

*Layout* Staffan Hyll

*Tryck/Utskrift* UV Syd, Lund 2000

Medgivande Lantmäteriverket 1996. Ur GSD-Röda kartan, Diarienummer: 507-96-5226

Medgivande Lantmäteriverket 1993. Ur GSD-Ekonomiska kartan, Diarienummer: 166-93-1412

Medgivande Lantmäteriverket 1996. Ur GSD-Höjddatabanken, Diarienummer: 507-97-201

# Innehåll

**Inledning 5**

**Undersökningens förutsättningar 5**

Tidigare undersökningar 5

**Rapportens uppläggning 8**

**Målsättningar 9**

**Metod 9**

**Resultat 10**

**Sammanfattning 10**

**Lämningarnas karakteristika 10**

Sektion 1–2 11

Sektion 3 13

Sektion 4 17

Sektion 5 20

Sektion 6 25

Sektion 7 26

Sektion 8 27

Sektion 9–10 27

**Fyndmaterialet 28**

Djurbensmaterialet 28

Keramikmaterialet 28

Övriga fyndkategorier 28

**Arkeologisk utvärdering 29**

**Inledning 29**

**Den preurbana bebyggelsen 29**

**De urbana bebyggelselämningarna 30**

Västergatan 31

Kvartersbebyggelsen på Kasernplan 32

**Referenser 34**

**Administrativa uppgifter 34**

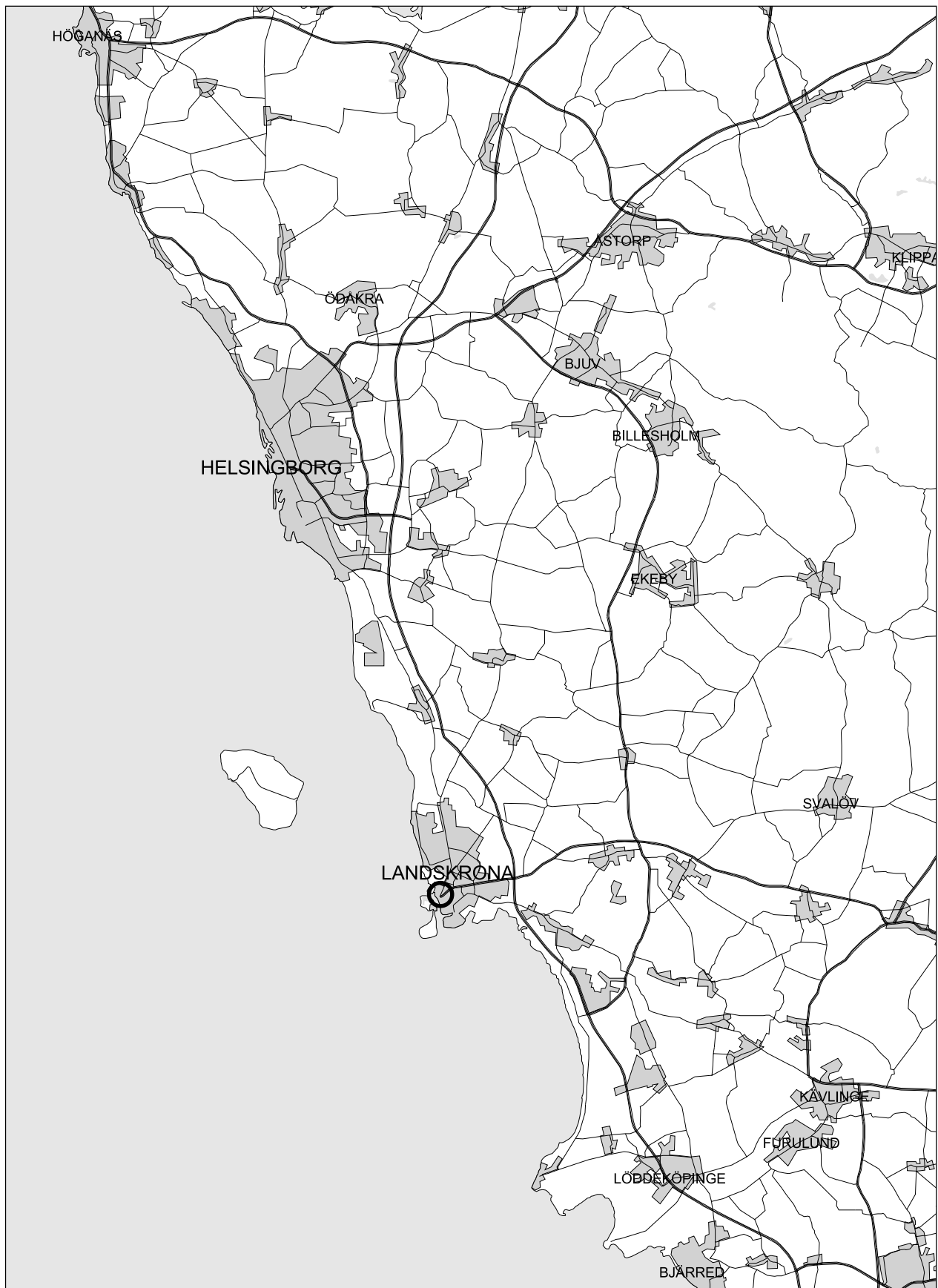


Fig. 1. Utsnitt ur GSD-Röda kartan med platsen för undersökningen markerad. Skala 1:250 000.

## **Inledning**

Tekniska verken vid Landskrona kommun hade för avsikt att göra en ombyggnad av Eriksgatan för en busslinje till stadens nya station. I samband med ombyggnaden kom en del VA-ledningar att läggas om i Eriksgatan, Säbygatan och Repslagargatan samt på Rådhusorget. Ärendet inkom till Riksantikvarieämbetet UV Syd som en remiss från länsstyrelsen 1999-04-26. Länsstyrelsen uppdrog till Riksantikvarieämbetet, avdelningen för arkeologiska undersökningar, UV Syd att undersöka fornlämningsituationen och upprätta en undersökningsplan. I denna konstaterades att VA-schaktningarna skulle komma att beröra områden med betydande kulturlagerbildning. Målsättningarna i undersökningsplanen formulerades utifrån "gatan" som utgångspunkt: hur konstruerades den - har den fungerat som torggata - hur organiserades omläggningar?

Tyvärr kom schaktningsarbetena mestadels att beröra medeltida kvartersmark, varför frågeställningarna kom att bli missvisande och felställda. Därför inriktades undersökningen på att dokumentera byggnadslämningar och tomtgränser.

Undersökningen genomfördes i form av schaktningsövervakning under perioden från 25 augusti t.o.m. 13 september 1999. Ansvarig för undersökningen var Joakim Thomasson. Uppdragsgivare var tekniska verken vid Landskrona kommun (figur 1 & 2).

## **Undersökningens förutsättningar**

Vid tidigare arkeologiska undersökningar har tjocka kulturlager och bebyggelselämningar påträffats i de södra delarna av Eriksgatan och på Rådhusorget. På de övriga platserna har tidigare undersökningar påvisat få eller inga bevarade lämningar. Insatserna i de norra delarna av Eriksgatan tangerade området för den medeltida vallgraven, grävningarna i Repslagaregatan låg sålunda utanför stadsområdet. De antikvariska åtgärderna prioriterades till förmån för Rådhusorget och Eriksgatans södra delar (figur 3).

Exploateringen omfattade två separata schakt. Det huvudsakliga schaktet i Eriksgatan var ca 78 meter långt och som mest 1 meter brett. Till detta schakt grävdes fem tvärgående mindre schakt (5–10 m långa) mot kv. Rehnschöld. Schaktdjupet var mellan 1,4–1,6 meter från nuvarande marknivå. Arbetena i Rådhusorget begränsades till äldre ledningsschakt, varför inga antikvariska insatser vidtogs.

## **Tidigare undersökningar**

Nuvarande Eriksgatan, delen mellan Kasernplan och kv. Rehnschöld har vid tre tillfällen varit föremål för antikvariska insatser. 1967 gjordes, mellan Rådhusorget och Kavallerigatan i anslutning till Kasernplan, observationer av ett flertal byggnadslämningar i form av grundstenar, stenläggningar, golv o.s.v. Lagertjockleken uppgick till ca 1 meter (Stadsarkeologiskt register i Jacobsson 1983 (SR) 81). I samband med schaktningar för nedläggandet av en telekabel 1971 gjorde Landskrona Museum iakttagelser av syll- eller grundstenar (SR 15).



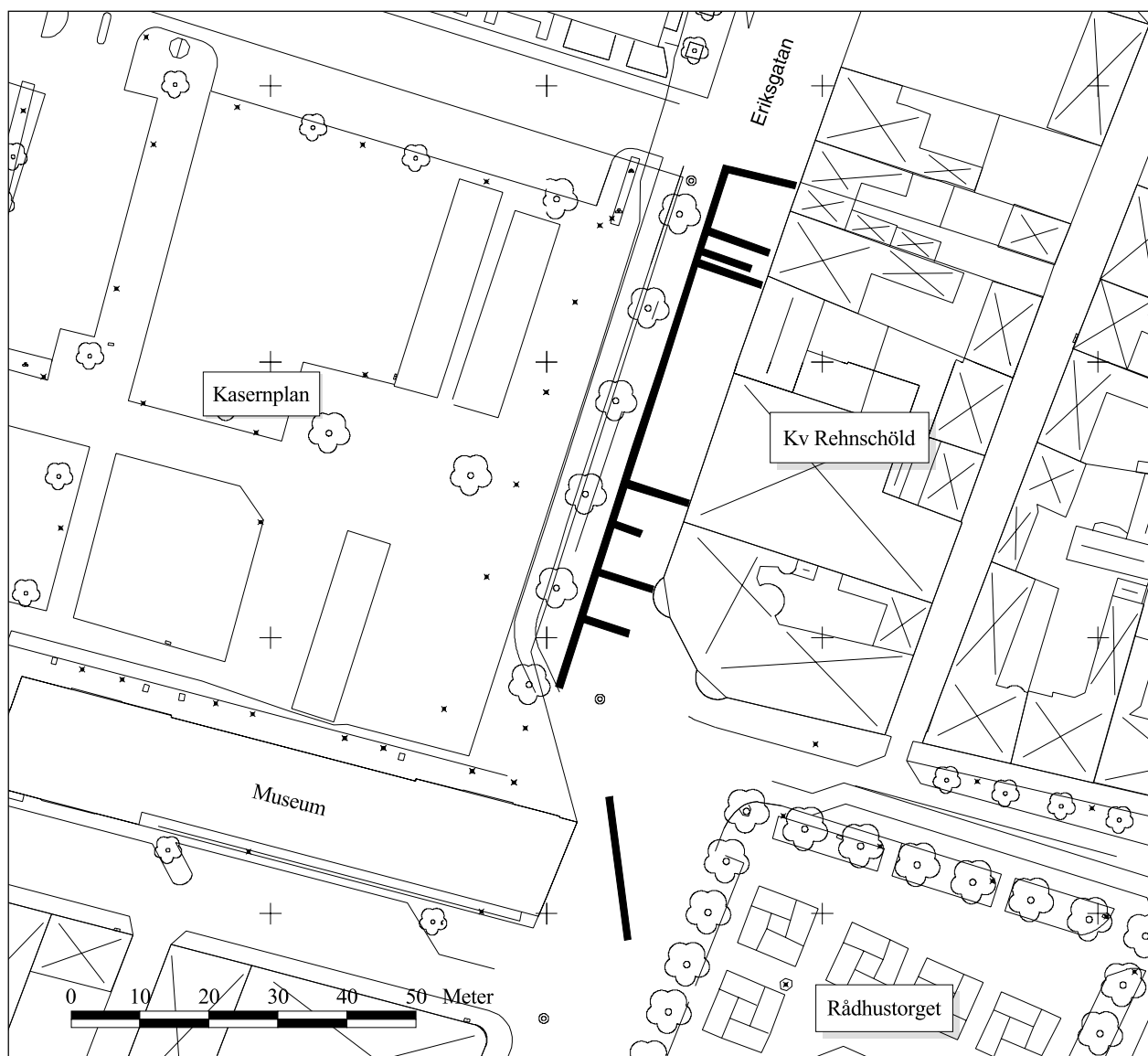
Figur 2: Utsnitt ur ekonomiska kartan, blad Landskrona 2C 9c. Skala 1:10 000.

Platsen för dessa iakttagelser var ca 30 meter norr om Rådhusorget, strax väster om nuvarande Eriksgatan. 1984 påträffades, i samband med VA-schaktningar i gatans östra del, delar av en brunnsskoning. Lagertjockleken uppgick till 1,5 meter (Nagmér 1988). Den medeltida gatan har inte varit föremål för arkeologiska undersökningar, samtliga observationer i nuvarande Eriksgatan har berört profan kvartersbebyggelse (figur 4).

### Undersökningarna på Kasernplan

1962–1963 utförde Landskrona museum en arkeologisk undersökning i de centrala östra delarna av Kasernplan (Andersson 1963; SR 33). Vid undersökningarna framkom betydande byggnadslämningar. De äldsta lämningarna kunde hänföras till Landskronas grundläggning under 1400-talets början. I de södra delarna av schaktet påträffades resterna av ett korsvirkeshus. Längre norrut fanns, möjligen något yngre syllstensrader och kullerstensläggningar från en rektangulär byggnad, samt ett stensatt vagnslider eller ett mindre *stræde* med en brunn. Den yngre bebyggelsen, som kunde hänföras till perioden

Figur 3: Schaktningsarbetenas omfattning. Skala 1:1000.





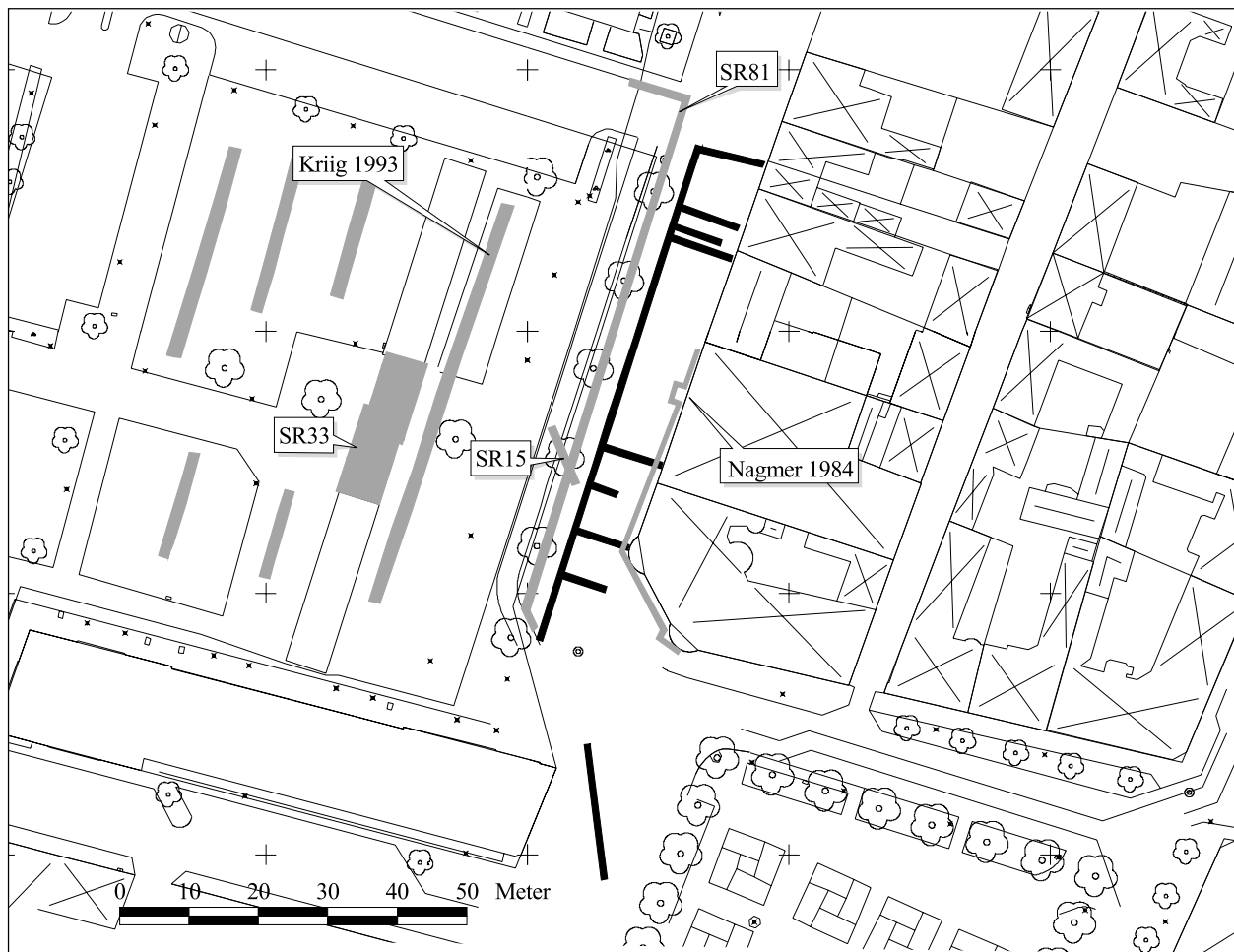


Fig. 4. Tidigare undersökningar i undersökningsområdets direkta närhet. Skala 1:1000. SR = Utdrag ur stadsarkeologiskt register, Medeltidsstaden 48 (Jacobsson 1983).

1500–1600-talen, hade i princip samma karaktär. Men i de östra delarna framkom ett kraftigt stenfundament till en vägg.

Kasernplan var återigen föremål för arkeologiska insatser under början av 1990-talet (Kriig 1993). Denna undersökning genomfördes i form av sökschakt och kunde avgränsa de medeltida lämningarnas utsträckning. Bebyggelsen hade varit koncentrerad till Kasernplans östra delar strax intill Eriksgatan, och till de sydvästra delarna. Bl.a. framkom indikationer på minst nio hus från samma period som konstaterats vid de tidigare undersökningarna.

## Rapportens uppläggning

Föreliggande rapport utgör en platsspecifik, deskriptiv och teknisk sammanställning av dokumentationsmaterialet, och är upplagd i syfte att utgöra ett relevant underlag för vidare bearbetningar. Rapporten består inledningsvis av olika kapitel som beskriver undersökningens förutsättningar. Därefter vidtar en beskrivning av undersökningens resultat. Rapporten avslutas med en utvärdering av undersökningens resultat, både i relation till undersökningsplanen och till tidigare arkeologiska undersökningar. Ingen ytterligare publicering på basis av materialet är planerad.

Den tryckta rapporten saknar traditionella anläggnings- och fyndlistor. Dessa förvaras tillsammans med övriga digitala data på Riksantikvarieämbetet UV Syd i Lund. Tabellerna är förvarade i dBase IV-format. Samtliga tabeller är länkade i en relationsdatabas (Microsoft

Access). Vidare kommer listorna att finnas i pappersformat på ATA Stockholm samt andra relevanta institutioner. Dokumentationsmaterialet finns beskrivet i tabell 1 nedan.

Ritningsnr.	Typ	Kontext	Skala
1	Sektion 1-2	1-57, 401-4, 500	1:20
2	Sektion 3	58-137, 405-6, 423-4, 451-3, 468-9, 501-2	1:20
3	Plan 1	138-142, 505-6, 509	1:20
4	Sektion 4	143-214, 407-8, 422, 425-6, 454-6, 505-6, 510	1:20
5	Sektion 5	215-294, 408-418, 424, 427, 457-460, 466	1:20
6	Sektion 5	295-307, 419, 507, 511	1:20
7	Sektion 6-7	307-348, 420, 461-4, 470	1:20
8	Sektion 8	349-358	1:20
9	Sektion 9-10	359-380, 421, 465, 471-2, 508	1:20

Tabell 1: Översikt av dokumentationsmaterialet.

## Målsättningar

Målsättningarna med föreliggande undersökning var att dokumentera sektionerna vid schaktningsarbetena. Vid förekommande fall skulle även välbevarade huslämningar plandokumenteras.

I ett vidare perspektiv skulle dessa iakttagelser jämföras med tidigare undersökningar för att utröna kvarterets tomt- och bebyggelsestruktur.

## Metod

Undersökningen genomfördes i form av en schaktningsövervakning. Det fanns inga förutsättningar att planundersöka arbetsområdet. Arbetena kunde endast stoppas om det framkom betydande lämningar som skulle kunna motivera en slutundersökning. Däremot avstannade arbetena vid sektionsdokumentation, samt vid planritning av stensättningar och kullerstensgolv. Dessa förhållanden minimerade givetvis möjligheterna att tillvarata fynd; de flesta fynd som framkom var kontextlösa och sparades inte. Fyndmaterialet är således inte representativt vad gäller frekvens och typförekomst, men har i det följande används som riktlinjer för datering.

Samtliga observerade lagerkontexter beskrevs och ritades i sektion, med undantag av recenta bärlager och fyllnadsmassor. Nedgrävningarna dokumenterades endast i sektion. Redan i fält angavs en preliminär bastolkning, såsom 'utjämningslager', 'fyllnadslager' o.s.v. Endast i undantagsfall ändrades dessa tolkningar, vilket har föranlett dubbla utsagor i dokumentationsmaterialet. På ritfilmerna har ingenting ändrats, däremot i kontextregistreringen.

Alla kontexter registrerades i en Microsoft Access-databas, dessutom skrevs de stratigrafiska relationerna in och bearbetades i stratigrafiprogrammet WinBASP 5.2 (Bonn Archaeological Stratigraphy Package). En kolumn i kontexttabellen angav den enskilda kontextens tillhörighet till en större struktur. Dessa strukturer, som stolphål, gropar och byggnadslämningar, registrerades i samma tabell. Kontexterna har Id nummer från 1-380, stolphål och gropar 400-427, recenta ledningsschakt 450-472 och byggnadslämningar 500-511.

Fyndregistreringen gjordes i samma programvara. Klassificeringen av keramikmaterialet har gjorts på basis av Augustsson (1985), Broberg & Hasselmo (1981) samt Gaimster (1997). De osteologiska bedömningarna gjordes av Annica Cardell, Riksantikvarieämbetet UV Syd.

## Resultat

### Sammanfattning

Undersökningen utfördes i form av schaktningsövervakning av Riksantikvarieämbetet UV Syd. Schaktbredden uppgick som mest till 1m och djupet uppgick till 1,6 m. Vid undersökningen framkom 380 kontexter, mestadels dokumenterade i sektion, dessutom tillvaratogs 45 fyndposter framförallt bestående av djurben och keramik. Lämningarna kunde generellt delas i tre olika bebyggelsefaser:

- De äldsta lämningarna utgjordes av sotiga och träkolsbemängda avsatta kulturlager med enstaka tillhörande mindre nedgrävningar.
- Den andra fasen representerades av att området började att användas som kvartersmark. Lämningarna bestod av minst tolv byggnadslämningar och ett stort utjämningslager samt en mindre mängd nedgrävningar. Byggnadslämningarna bestod av hus med lersyll och lergolv, hus med lergolv, hus på stensyll med eller utan nedsänkt kullerstenslagt golv. Det fåtaliga fyndmaterial som tillvaratogs indikerar att bebyggelsen etablerats under 1400-talet.
- Den tredje och yngsta fasen innebar att området började att användas som gata. Lämningarna som dokumenterats bestod av en mängd olika ledningsschakt och en del större gropar fyllda med raseringsmassor.

### Lämningarnas karaktäristika

Vid undersökningen framkom 0,9–1,3 meter tjocka kulturlager. Dessa bestod mestadels av olika typer av utjämningslager, men i sektionerna kunde även raseringslager, golvlager, stenläggningar och olika typer av nedgrävningar dokumenteras. Sammanlagt registrerades 380 olika kontexter, som grupperades till 20 gropar, 10 stolphål, 19 ledningsschakt och 12 byggnadslämningar.

Bärlagren till Eriksgatan bestod mestadels av makadam, grus, och var upp till 0,5 meter tjocka. I undersökningsområdet fanns bitvis mycket recenta ledningsdragningar vilka hade perforerat kulturlagerna. I de östra tvärschakten var bevarandegraden sämst, endast enstaka delar kunde dokumenteras. Alven utgjordes av gulvit sjösand.

De allra sydligaste delarna av undersökningsområdet, 0–5 meter räknat från söder, bestod huvudsakligen av flammigt brungrå utjämningslager. Lagren var nästan helt utan bebyggelseindikationer i form av bränd lera, träkol, sot m.m. Det understa lagret (11=32) utgjordes dock av mörkt brungrå, bitvis mycket humös, sand. I detta fanns också träkol och sot. Lagret kunde följas 15 meter upp i schaktet.

Fortsättningsvis längre norrut i schaktet hade kulturlagren en annan karaktär. Med jämna mellanrum framkom rester av byggnader, nedgrävningar och raseringslager. Kulturindikationer var mycket vanliga i lagren. Längst uppe i norr, invid Kavallerigatan, var kulturlagren inte så tjocka. Dessutom avtog förekomsten av bränd lera, träkol m.m.

Kontextbenämning	Antal
Brandlager	3
Byggnadslämning	12
Fyllnadslager	68
Fyllnadslager/sättlager	1
Gatunivå/asfalt	13
Golvlager	24
Grop	20
Konstruktion	1
Kontaktyta	2
Kullerstengolv	5
Kulturlager	27
Ledningsschakt	19
Lersyll	4
Markhorisont	1
Nedgrävning	64
Raseringslager	5
Rustbädd	2
Röjd yta	1
Sandlins	4
Stabiliseringspålar	1
Stenläggning/kullerstengolv	3
Stolpfärgning	1
Stolphål	10
Sättlager	1
Torvlager	11
Träggolv?	2
Utjämningslager	126

Tabell 2. Fördelningen mellan olika kontextkategorier framkomna vid undersökningen.

## Sektion 1–2

Det dokumenterade området omfattade sträckan 0–7 meter från schaktets södra begränsning. Sektion 1 dokumenterade den västra schaktväggen, sektion 2 den östra. Kulturlagermiljön karakteriserades i söder av talrika utjämningslager bestående av gul sand. I norr framkom byggnadslager bestående av bränd lera, träkol o.s.v. Lämningarna kunde delas in i tre olika faser.

Fas 1 bestod av kulturlager som avsatts på alven. I ett av dessa påträffades två nedgrävningar (K53 & 54). I lagren fanns skörbränd sten, träkol och sot (figur 5 & 6).

Under fas 2 kunde två olika aktiviteter iakttas. En byggnad anlades (K500) i de norra delarna, i de södra delarna påförs utjämningslager. I sektion 2 kunde även en sättning eller en nivåskillnad dokumenteras ca 3 meter från söder, vilket avskiljer de olika aktiviteterna från varandra.

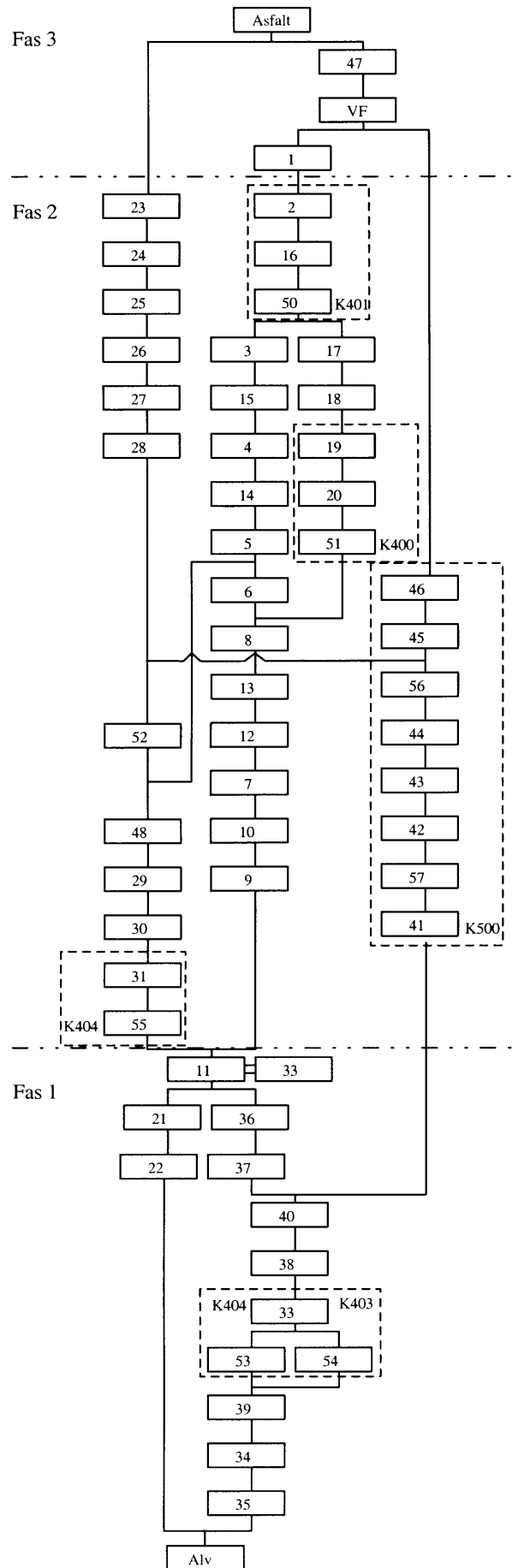


Fig. 5. Stratigrafisk matris sektion 1–2.

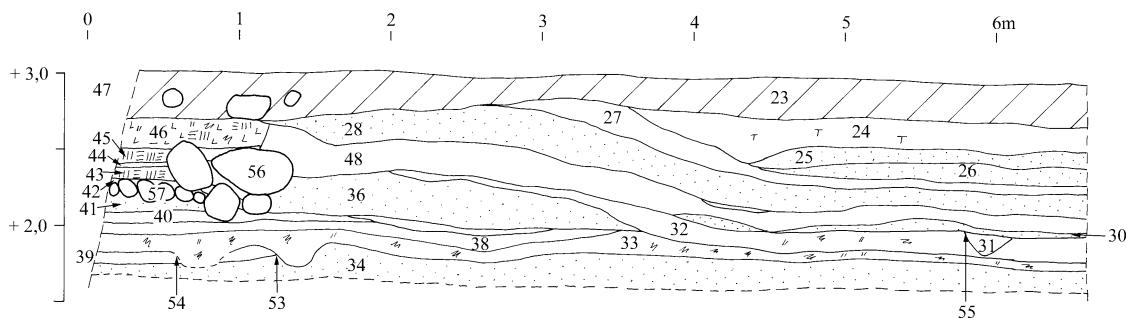


Fig. 6. Sektion 2. Mot öster. Skala 1:50. 23: Vägfyllnad, 24: Utj.l., Kompakt flammig gul sand, 25: Utj.l., Gul sand, 26: Utj.l., Beigegul sand, 27: Utj.l., Torv, ngt humös brungul sand, 28: Utj.l., Gul sand, 29: Utj.l., Gulbeige stenig ngt humös sand, 30: Utj.l., Gul sand, 31: Fyl.l., Gulbeige stenig ngt humös sand, 32: Kulturl., Gråbrun mörk humös sand, 33: Kulturl., Svartgrå humös sand, 34: Utj.l., Gul sand, 35: Kulturl., Brun ngt humös sand, 36: Utj.l., Vitgul grusig sand, 37: Utj.l., Torv, ngt humös brungul sand, 38: Utj.l., Torv, ngt humös brungul sand, 39: Kulturl., Gråbrun flammig humös sand, 40: Utj.l., Grå humös sand, 41: Utj.l., Brun humös sand, 42: Golvl., Träkol, 43: Golvl., Bränd orange kompakt lera, 44: Golvl., Grå humös sand, 45: Golvl., Bränd orange kompakt lera, 46: Raseringsl., Gul kompakt lera, 47: Fyl.l., 48: Utj.l., Gul fin sand, 50: Nedgr., 51: Nedgr., 52: Nedgr., 53: Nedgr., 54: Nedgr., 55: Nedgr., 56: Konstruktion, 57: Kullerstensgolv, Sten.

Den tredje fasen bestod av recenta ledningsschakt och bärlager till Eriksgatan. Inga fynd påträffades vid arbetena.

### K500: Stensyllsbyggnad med kullerstensgolv

Byggnadslämningen dokumenterades endast i sektion. De bestod av ett stensatt golv (K57) på vilket ett 0,02 meter tjockt kollager påträffades. I byggnadslämningens norra utkant fanns ett antal stora stenar (K56) vilka troligen utgjort syllstenar. Strax under golvet var ett flertal utjämningslager belägna (K38, 40–41), vilka kan ha påförts i samband med anläggandet av byggnaden. Ovanför kollagret framkom ett flertal lager vars funktioner har varit svårtolkade. Möjligen har de utgjort olika generationer av golvlager i byggnaden, eller så kan de ha varit raseringslager. Det äldre (K43) bestod av bränd lera, ovan för detta fanns ett skiktat sand och kollager (K44) som möjligen avsatts på den brända leran. Detta talar för att K43 medvetet anlagts som ny golvnivå. Därefter har ett nytt lager med bränd lera påförts (K45), detta saknar dock överliggande aktivitetslager. Det yngsta lagret bestod av kompakt gul lera (K46), och kan i likhet med de övriga tolkas som golv.

Byggnadslämningarnas södra begränsning var distinkta och tydliga (K52). Den kan både tolkas som nedgrävning och kontaktyta. Stämmer det förstnämnda har byggnaden haft nedsänkt golv eller halvkällare. Stämmer det sistnämnda har utjämningslager (K48) anlagts upp mot det tillrättat yngsta golvlageret.

### Sektion 3

Det dokumenterade området omfattade sträckan 10–24 meter från schaktets södra begränsning. Kulturlagermiljön karakteriserades av

utjämningslager bestående av gul, ibland något humös, sand, samt lämningar efter byggnader och avsatta kulturlager. Lämningarna kunde delas in i tre huvudsakliga faser (figur 7 & 8).

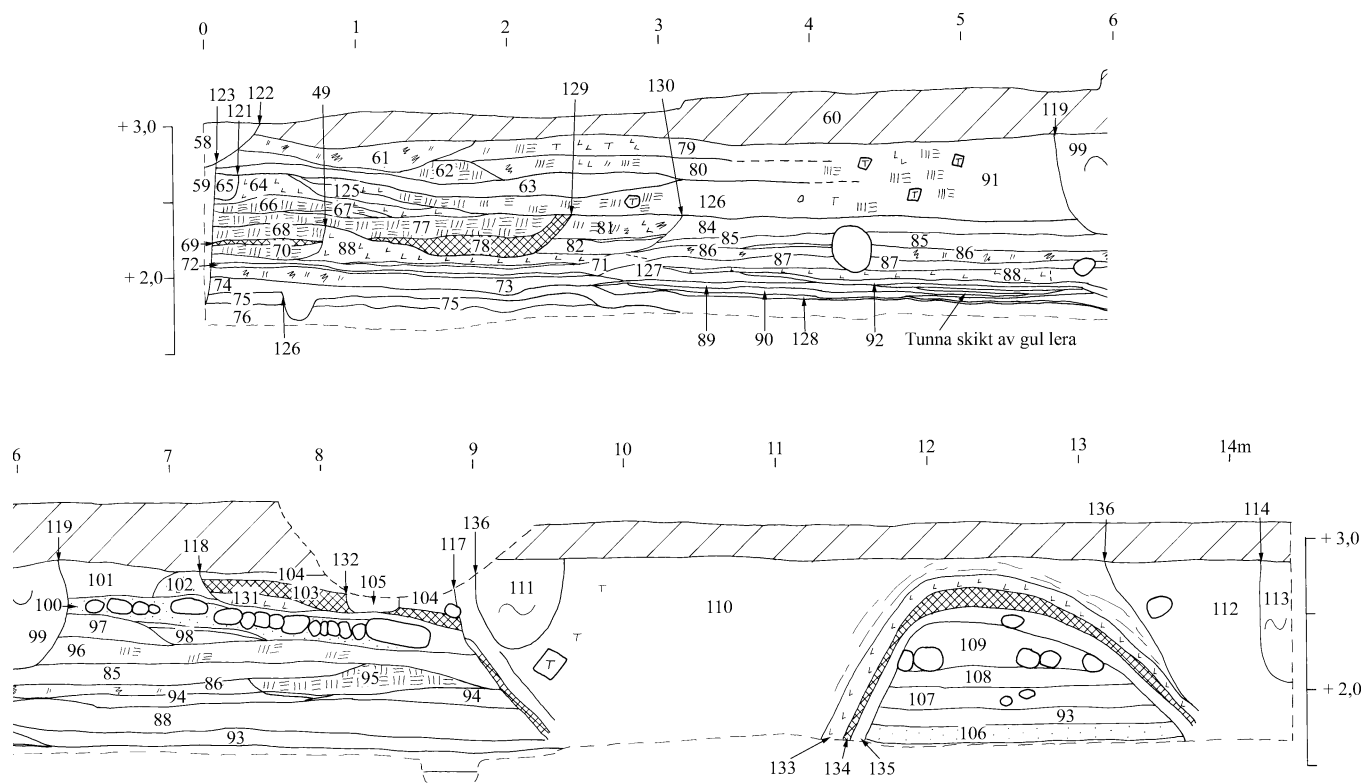


Fig. 7. Sektion 3. Mot väster. Skala 1:50. 58: Fyl.l., 59: Fyl.l., 60: Vägfyllnad, 61: Fyl.l., 62: Utj.l., Orange bränd lera, 63: Utj.l., Bränd & obränd humös lera, 64: Lersyll, Gul humös ngt sandig lera, 65: Fyl.l., Gråbrun humös sand, 66: Utj.l., Orange bränd lera, 67: Utj.l., Gul humös lera, 68: Golvl., Orange bränd lera, 49: Kontaktyta, 69: Golvl., Träkol, 70: Golvl., Orange bränd lera, 71: Kulturl., Brun humös sand, 72: Sandlins, 73: Kulturl., Svartgrå humös sand, 74: Kulturl., Brun humös sand, 75: Markhorisont, Gråbrun flammig ngt humös sand, 76: Alv, Grå grusig sand, 77: Utj.l., Orange bränd lera 78: Raseringsl., Svart sandig träkol, 79: Utj.l., Gulbrun humös lera, 80: Utj.l., Gulbrun humös lera, 81: Fyl.l., Gulbrun humös lera, 82: Fyl.l., Brun humös sand, 83: Lersyll, Gul lera, 84: Utj.l., Grå humös sand, 85: Utj.l., Gulgrå humös sand, 86: Utj.l., Brungrå humös sand, 87: Kulturl., Brun humös sand, 88: Golvl., Gul kompakt lera, 89: Kulturl., Svartgrå humös sand, 90: Utj.l., Flammig brungul sand, 91: Utj.l., Gulbrun humös lera, 92: Trägol, Murkna plankor? 93: Rustbädd, Brun kompakt sandig torv, 94: Utj.l., Gul sand, 95: Raseringsl., Orange bränd lera 96: Utj.l., Gråbrun till gul flammig sand, 97: Utj.l., Grå grusig sand, 98: Utj.l., Gråbrun fin humös sand, 99: Fyl.l., 100: Golvl., Stensättning i fin gulbrun sand 101: Utj.l., Gråbrun till gul flammig sand 102: Lersyll, Gul kompakt lera, 103: Brandl., Svart lerig träkol, 104: Utj.l., Ngt humös gul lera, 105: Fyl.l., 106: Utj.l., Orangegul sand, 107: Kulturl., Gråbrun skiktad humös ngt stenig sand, 108: Utj.l., Brun grusig sand, 109: Golvl., Kullersten lagda i gråbrun humös sand, 110: Fyl.l., 111: Fyl.l., 112: Fyl.l., 113: Fyl.l., 114: Nedgr., 115: Nedgr., 116: Nedgr., 117: Nedgr., 118: Kontaktyta, 119: Nedgr., 120: Nedgr., 121: Nedgr., 122: Nedgr., 123: Nedgr., 124: Nedgr., 125: Raseringsl., Bränd orange lera, 126: Utj.l., Gulbrun humös sandig lera, 127: Utj.l., Gul sand, 128: Plankgolvtorv, Murkna plankor? 129: Nedgr., 130: Nedgr., 131: Lergolv, Gul ngt humös lera, 132: Nedgr., 133: Fyl.l., Gul lera, 134: Fyl.l., Lerig träkol, 135: Fyl.l., Gulbrun sand, 136: Nedgr.

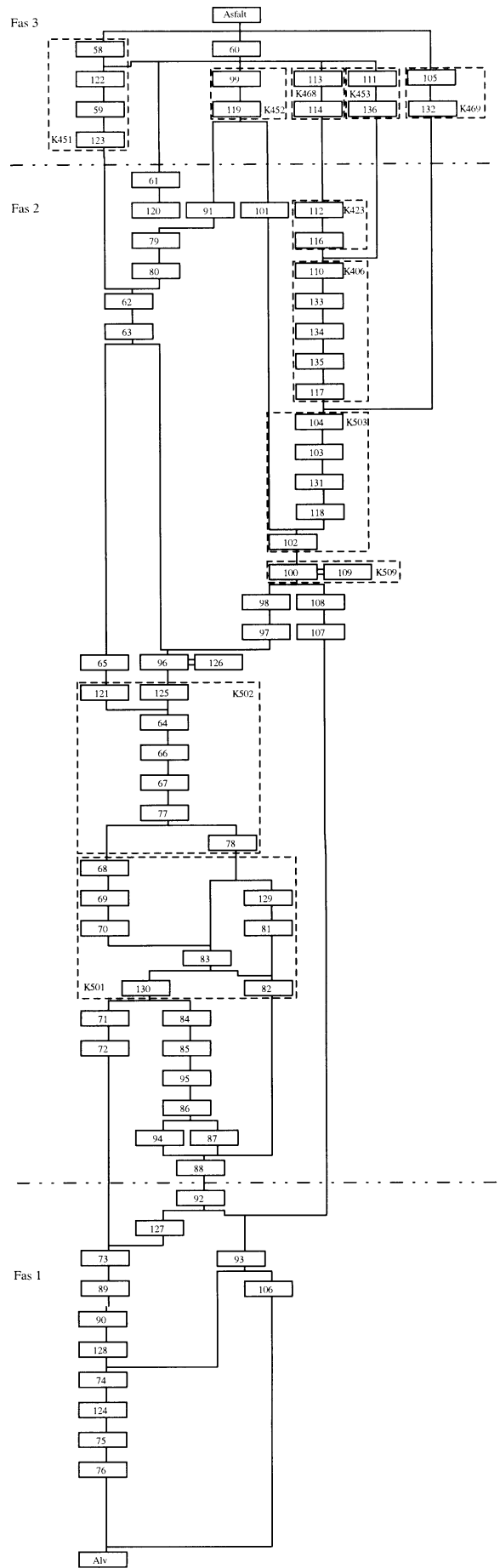


Fig. 8. Stratigrafisk matris sektion 3.



### **Fas 1: Bebyggelseaktiviteter**

Den äldre fasen bestod av samma lager som observerades i sektion 1–2 (K11=33=73). I likhet med omständigheterna där, fanns även en nedgrävning (K124). Under detta lager påträffades en äldre markhorisont (K75). Längre norrut framkom tunna skikt med gul lera, svartgrå sand med talrika inslag av sot och träkol, samt vad som påminde om brunt murket blött trä (K89–90 & 92). Eftersom lera inte förekommit naturligt i området har den varit påförd, den bör då varit ett golvlager. Möjligen kan även leran representera en lerbotten, men i avvaktan på en eventuell framtida planundersökning av lämningarna får detta betraktas som ett något djärvt förslag.

Ytterligare några meter norrut framkom en deposition av brun kompakt torv (K93). I denna påträffades rikligt med djurben och pinnar.

### **Fas 2: Området blir kvartersmark**

I området framkom rester av fyra, möjligen fem, byggnader. Två av byggnaderna (K501–2) påträffades i de södra delarna och kan mycket väl ha hört samman med K500 från sektion 2. Tre meter norr om dessa fanns ytterligare två byggnader (K503 & 509), som i likhet med de tidigare nämnda överlagrade varandra. Strax därunder framkom dessutom ett tjockt bränt lerlager (K95) som möjligen kan ha utgjort resterna av ett hus.

Mellan huslämningarna fanns väldefinierade utjämnings- och kulturlager. Vissa av dessa lager kan tolkas som gårdsplansytor mellan byggnadslämningarna. Lager K86 följer en nivå som tar hänsyn till den äldre underfasen av byggnaden K501 och den hypotetiska husresten representerad av K95. Den yngre version av byggnaden K502 förhåller sig på samma sätt till lager K84. Hypotetiskt kan man tänka sig att K126 har utgjort gårdsplan mellan byggnaderna K502 och 509/503. Detta skulle som helhet innebära att det funnits två eller tre bebyggelsenivåer.

#### **K501: Lersyllsbyggnad med lergolv**

Byggnaden påträffades invid sektionens södra begränsning, ca 12 meter norrut i schaktet. Lämningarna bestod av ett väggfundament som konstruerats av kompakt gul lera och enstaka syllstenar (K83). Konstruktionstypen är sedan tidigare känd från Landskrona. Vid undersökningar i kv. Östra Roten påträffades huslämningar med identisk uppbyggnad (Kriig 1992). Dessa har daterats till Landskrona äldsta period, mellan 1413 och branden 1428. Invid lersyllen fanns tunna gula lerlager som tjänat som golv. Söder om lersyllen påträffades samma uppsättning av lager som gällde K500. Lagren bestod, räknat underifrån, av bränd lera (K70), följt av ett tunt lager träkol (K69) och därefter ytterligare ett lager bränd lera (K68). Dessa kan, som tidigare nämnt, tolkas som både raserings- och golvlager.

Byggnadens norra begränsning var distinkt (K130). Den bör tolkas som nedgrävning. Detta innebär att byggnaden haft nedsänkt golv.

Strax under fanns ett flertal utjämningslager som borde kunna knytas till byggnadens anläggning (K71–72).

#### **K502: Lersyllsbyggnad**

Strax ovanför K501 påträffades en mindre välbevarad lersyll (K64). Direkt norr om denna fanns ett tunt lerlager som kan ha fungerat som golv. Anläggandet av huset hade föregåtts av påförande av äldre

raseringsmassor, främst bestående av utjämnings- och fyllnadslager (K66–67 & 78), på den föregående husgrunden (K501).

#### **K503: Lersyllsbyggnad med lergolv**

Byggnadslämningen påträffades ca 16 meter norrut i schaktet. Den bestod av en lersyll (K102) med tillhörande rest av lergolv (K131). Ovanför golvresten framkom ett tjockt träkolslager (K103) som kan tolkas som raserings- eller fyllnadslager.

#### **K509: Kullerstensläggning**

Strax under K503 framkom kullersten lagda i fin gulbrun sand (K100). Stenläggningen skars i norr av en större grop (K406), men strax norr om den sistnämnda framkom troligen dess fortsättning (K109).

#### **Fas 3: Området blir gata**

Den yngsta fasen karakteriserades av recenta ledningsschakt (K451–453 & 468–469) och något äldre gropar (K400–406). En av de större groparna (K406) var klädd med ett tunt lager gul lera. Troligen skall lämningarna sättas samman med en förändring av området från kvartersmark till gata.

### **Sektion 4**

Det dokumenterade området omfattar sträckan 25–41 meter från schaktets södra begränsning. Lämningarna karakteriserades av byggnadsrester, utjämningslager och recenta nedgrävningar vilka kunde fördelas till två huvudsakliga faser. Den sedan tidigare observerade äldsta fasen, representerad av enstaka nedgrävningar och kulturlager, saknades (figur 10 & 12).

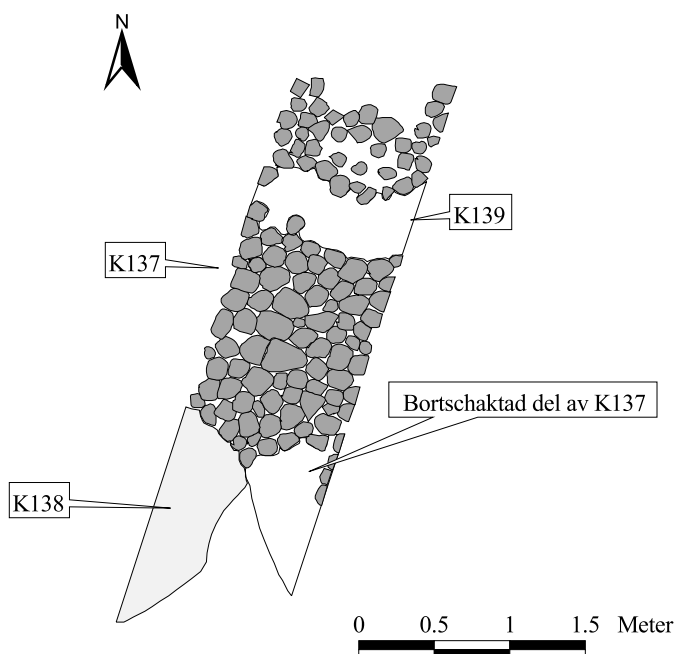


Fig. 9. Plan över stensättningen K137. Skala 1:50.

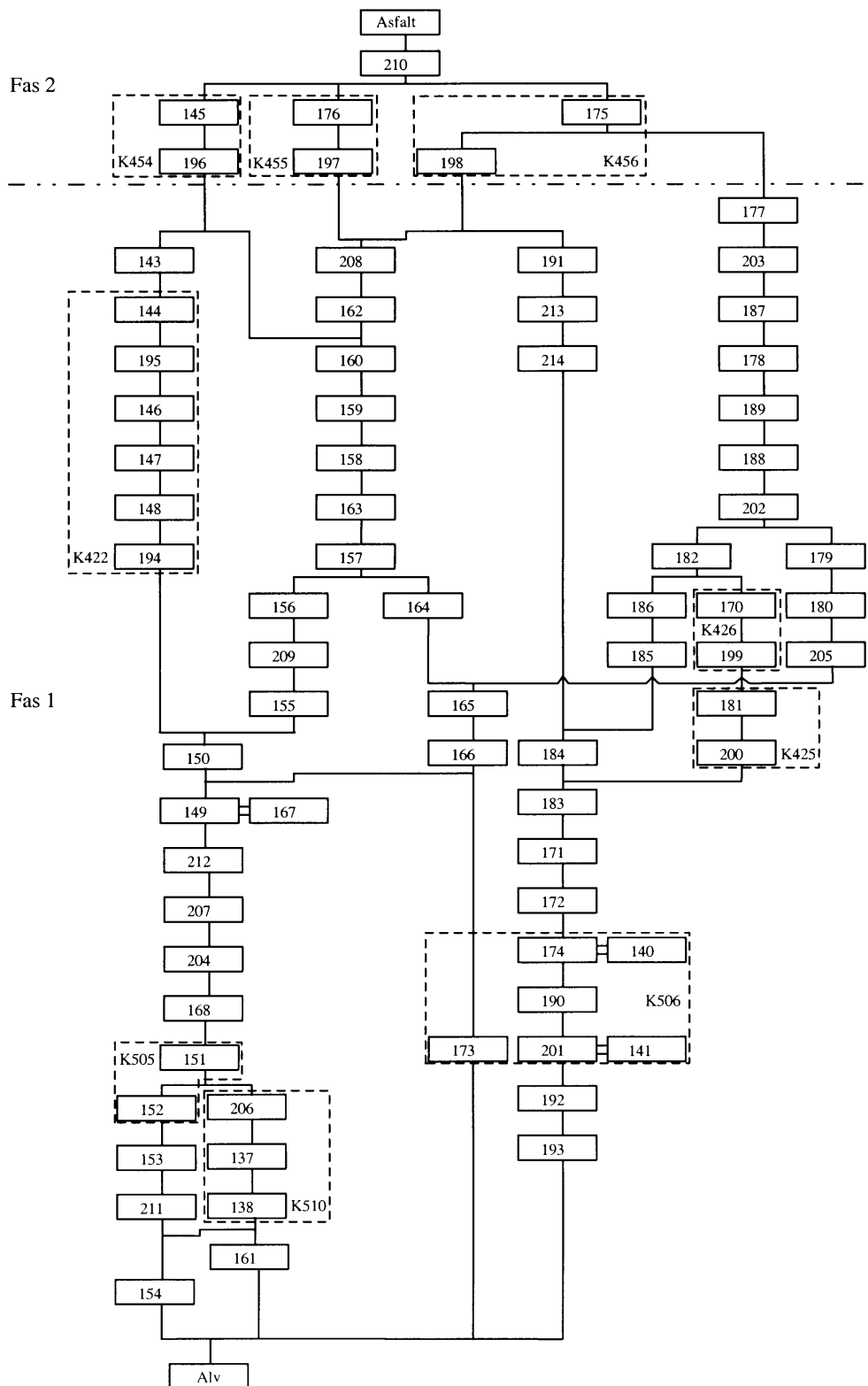


Fig.10. Stratigrafisk matrix sektion 4.

### **Fas 1: Området blir kvartersmark**

Direkt på alven anlades åtminstone tre byggnader. Dessa utgjordes i söder av två huslämningar med stensatta golv (K505 & 510) och i norr av en byggnad med nedsänkt golv (K506). Två dessa byggnader kunde även plandokumenteras. Över dessa byggnader påträffades ett flertal gula lerlager, vilka troligen kan tolkas som golvlager (K150, 157, 168, 184 & 207), samt utjämningslager. Möjligen kan byggnaderna 505 och 510 vara samma byggnad. Från den södra delen av 505 till den norra delen av 510 befanns sig den förstnämnda ca 0,4 meter högre. Denna skillnad kan förklaras dels genom att tolka 510 som ett nedsänkt golvparti, ett annat rum, i samma byggnad. Dels kan sättningar till viss del förklara nivåskillnaderna.

Längst i söder framkom vidare en stor nedgrävning vars sidor var klädda med ett tunt lager gul lera (K422). Denna var grävd från samma nivå som de lerlager som överlagrade K505 och kan även vara samma grop som dokumenterats längst i norr i sektion 3 (K406 eller K423). Gropen användes av allt att döma under en lång tid. Trots tillväxt av nya bebyggelsenivåer (K151), tillfördes nya massor intill gropen (K146–147) som fortfarande hålls öppen.

Att döma av det fyndmaterial som tillvaratogs vid undersökningarna av byggnadslämningarna, bl.a. enstaka skärvor från Siegburgskannor och trefotsgrytor, bör bebyggelsen ha etablerats under 1400-talet.

#### **K505: Byggnad med kullerstensgolv**

Byggnadslämningarna påträffades i de södra delarna av sträckan och kunde följas ca 6 meter norrut. Lämningarna bestod av ett kullerstenslager (K151). Under denna stenläggning fanns ett flertal utjämningslager. (K152–153), vilka helt saknade träkol, sot och bränd lera. Strax över stenläggningen framkom två generationer gula lerlager (K168 & 157) med mellanliggande utjämningslager.

#### **K510: Byggnad med kullerstensgolv**

Den norra stenläggningen (K137) hade en likartad uppbyggnad, men fanns ca 0,4 meter lägre ner än K151. I de södra delarna framkom en rustbädd, som bestod av mellanhandsben/mellanfotsben från nöt (K137). Denna har haft funktionen att förhindra byggnaden från att få sättningar. I likhet med den övre huslämningen fanns gula lerlager (K168 & 207) strax ovanför stensättningen (figur 9).

I samband med framrensningen tillvaratogs ett mindre fyndmaterial bestående av djurben och en järnspik. I rustbädden påträffades, förutom djurbenen från nöt, även ben från får/get samt en keramikskärva från en trefotsgryta i yngre rödgods.

#### **K506: Byggnad med nedsänkt kullerstensgolv**

Byggnadslämningarna påträffades i de norra delarna av sträckan. De bestod av ett kullerstensgolv (K140), vars östra begränsning fanns inom schaktet. Stenarna, som var mellan 0,1–0,25 meter i diameter, var lagda i orangebrun grusig sand. Kullerstensläggningen begränsades av syllstenar, som var ca 0,1–0,2 meter högre än själva golvet, och en nedgrävning (K141=201). Den senare var grävd från samma nivå som K510 och var ca 0,4 meter djup. I de södra delarna av anläggningen framkom dessutom en nedgrävning med spetsade plankor (K173). De stratigrafiska relationerna gentemot byggnadslämninga-

rna kunde inte fastställas p.g.a. av yngre nedgrävningar, men troligen har plankorna fungerat som pålningar i syfte att förhindra sättningar av huset i den porösa bottensanden (figur 11).

Kullerstengolvet överlagrades av åtminstone ett gult lerlager (K184), som kan ha utgjort ett golvlag.

I kullerstenslagret påträffades nio skärvor keramik och djurben från får/get, nöt och svin. Keramikskärvorna kom från trefotsgrytor av yngre rödgods (BII:4), odefinierade kärl i samma material samt en stengodskanna. Den senare skärvan härrörde från en kanna av Siegburgtyp, bör tillhöra den senare delen av medeltiden, närmare bestämt perioden 1300–1400-tal.

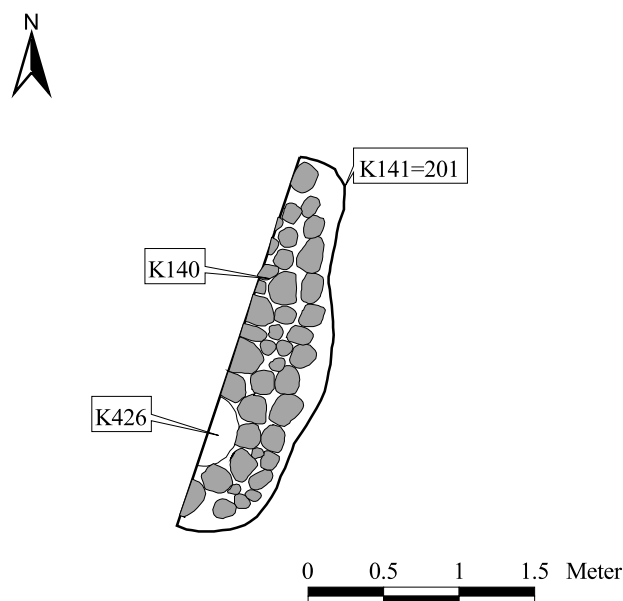


Fig. 11. Plan över det nedsänkta kullerstengolvet K506. Skala 1:50.

## Fas 2: området blir gatumark

De norra delarna av området var genomkorsat av ett längsgående re- cent ledningsschakt (K456). Vidare fanns ytterligare minst två mindre tvärgående ledningsschakt (K454–455). Strax över K506 framkom äldre fyllnads- eller sättlager (K178–180, 182, 185–189). Möjligen kan dessa lager ha tillhört det längsgående ledningsschaktet (K456).

## Sektion 5

Det dokumenterade området omfattar sträckan från ca 50–76 meter från schaktets södra begränsning. Sträckan karakteriserades av en mängd nedgrävningar och ledningsschakt. Lämningarna kunde förde- las på tre huvudsakliga faser (figur 13 & 14).

### Fas 1: Bebyggelselämningar

Den äldre fasen bestod av ett ensamt stolphål (K427). Detta var ned- grävt i torven och överlagrat av ett sandlager. Möjligen kan ett lager bestående av brunsvart humös sand (K226) knytas till föreliggande fas. Detta skulle i sådana fall vara jämförbart med K11=33 i sektion 1–2 och K74 som framkom vid sektion 3. Denna hypotes motsägs dock av att lagret ifråga överlagrar stolphålet.

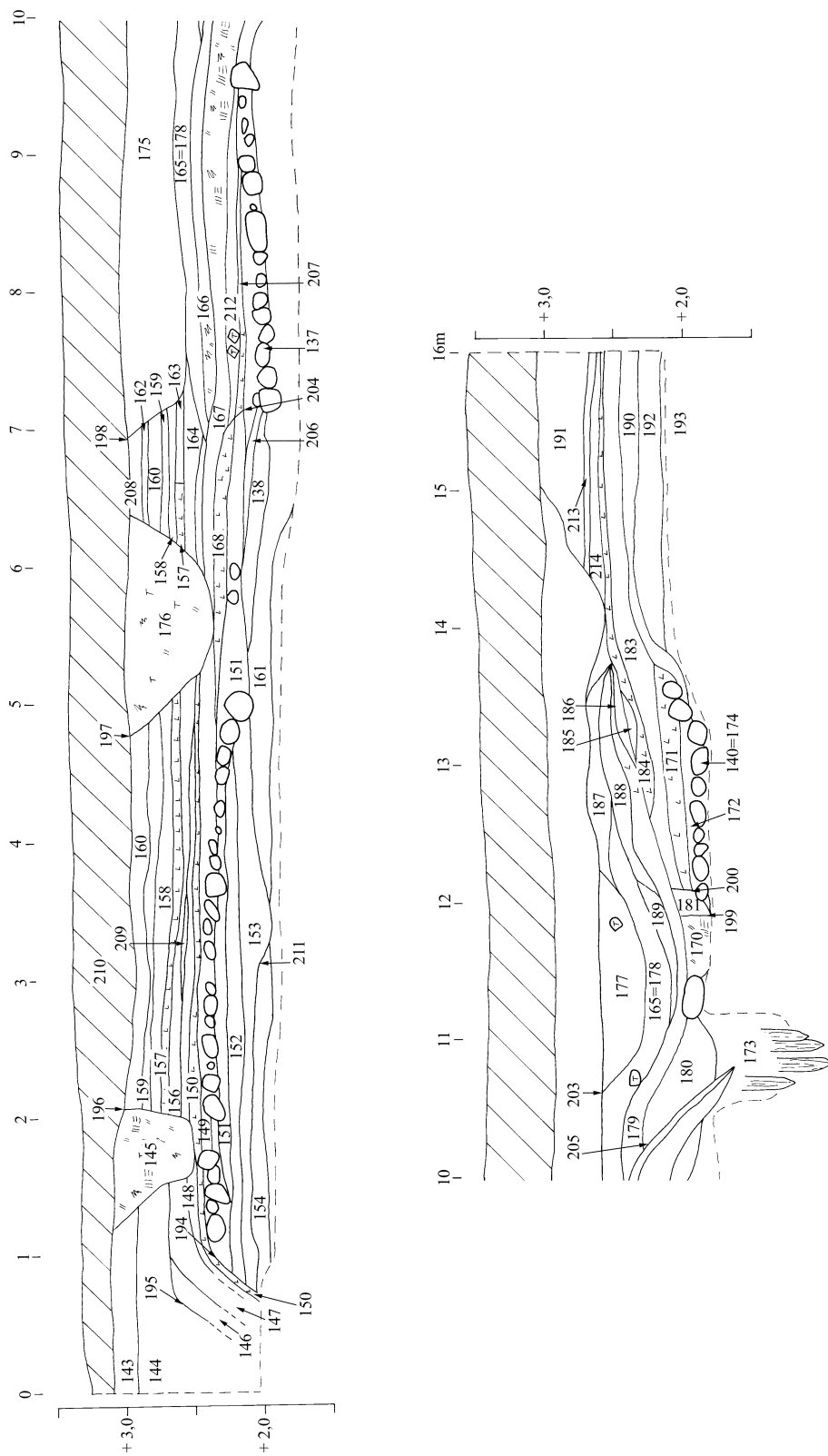
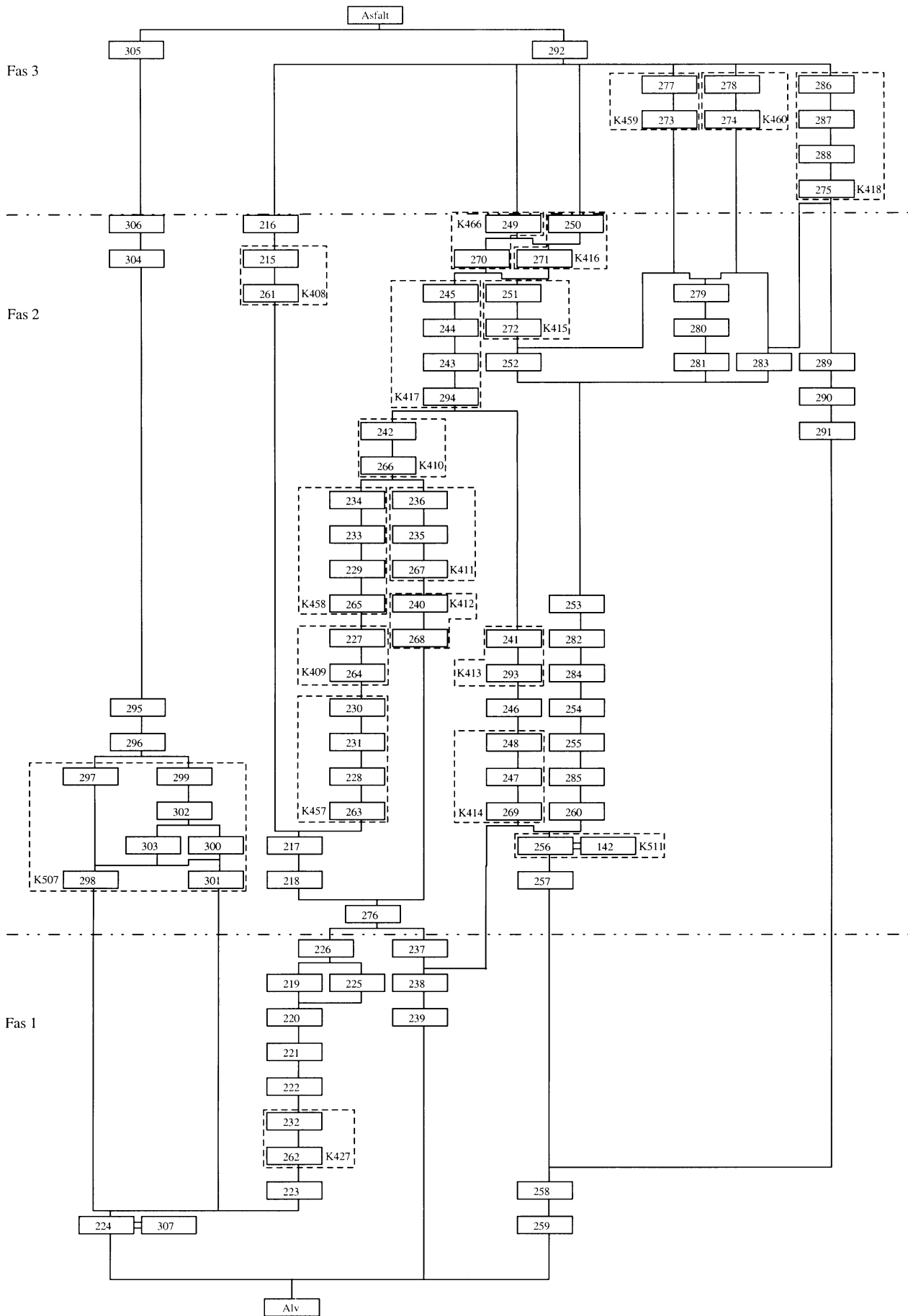
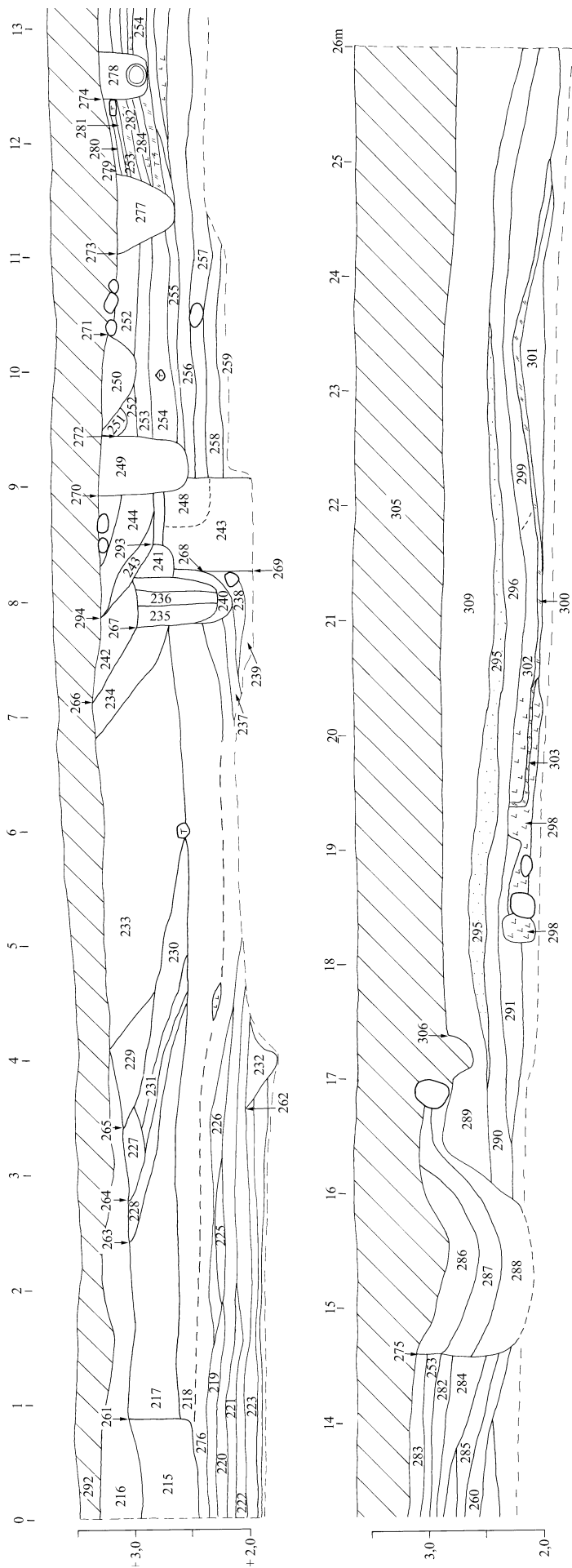


Fig. 12. Sektion 4. Mot väster. Skala 1:50. 138: Rustbädd, Metapodier av nöt lagda i gul sand, 139: Röjd yta, Gul sand, 140: Kullerstengolu, Kullersten i orangebrun grusig sand, 141: Nedgr., 142: Kullerstengolu: Kullersten i gul sand, 143: Utj.l., Beige ngt humös sand, 144: Fyl.l., 145: Fyl.l., 146: Fyl.l., Vit sand, 147: Fyl.l., Brungrå humös sand, 148: Fyl.l., Gråbrun humös lerig sand, 149: Stenläggning/kullerstengolu, Kullersten i humös lerig sand, 150: Lergolu, Gulgrå kompakt lera, 151: Utj.l., Gulbrun grusig sand, 152: Utj.l., Vitgrå grusig sand, 153: Utj.l., Brun grusig sand, 154: Torul., Toru i brun humös sand, 155: Utj.l., Grå humös sand, 156: Utj.l., Gulgrå ngt humös sand, 157: Lergolu, Gul kompakt lera, 158: Utj.l., Gul fin sand, 159: Torul., Toru i brungrå humös sand, 160: Utj.l., Ljsgul fin sand, 161: Utj.l., Röd grus, 162: Sandlins, Brun sand, 163: Utj.l., Brun humös grusig sand, 164: Utj.l., Brungrå humös sand, 165: Utj.l., Gulgrå ngt humös sand, 166: Utj.l., Gråbrun humös lerig sand, 167: Kulturl./Utj.l., Brun humös lerig sand, 168: Lergolu, Grågul ngt humös lera, 170: Fyl.l., Grå till brun flammig humös sand, 171: Raseringsl., Skiktad aska och brungrå humös sand, 172: Golv., Gulgrå ngt humös styv lera, 173: Stabiliseringspålar, Pålar i mörkgrå dyg sand, 174: Kullerstengolu, Kullersten i orangebrun grusig sand, 175: Fyl.l., 176: Fyl.l., 177: Sättil., Brungrå humös sandig lera, 178: Utj.l., Gråbrun humös sand, 179: Utj.l., Brun mkt lerig humös sand, 184: Golv., Gul kompakt lera, 185: Utj.l., Gul sand, 186: Utj.l., Gul sand, 187: Utj.l., Brun mkt humös lerig sand, 188: Utj.l., Brungrå humös lerig sand, 189: Utj.l., Brun mkt humös lerig sand, 190: Utj.l., Gul sandig grus, 191: Utj.l., Brungrå mkt humös sand, 192: Utj.l./torul., Brun humös sand, 193: Utj.l., Brungrå till brungrå flammig humös sand, 194: Nedgr., 195: Nedgr., 196: Nedgr., 197: Nedgr., 198: Nedgr., 199: Nedgr., 200: Nedgr., 201: Nedgr., 202: Nedgr., 203: Nedgr., 204: Nedgr./kontakttyta, 205: Nedgr., 206: Utj.l., Ej besk., 207: Lergolu, Gul lera, 208: Utj.l., Ljsgul fin sand, 209: Sandlins, Gul sand, 210: Vägfyllnad, 211, Nedgr., 212: Utj.l., Ej besk., 213: Utj.l., Ej besk., 214: Utj.l. Ej besk.



Figur 13: Stratigrafisk matris sektion 5.



Figur 14: Sektion 5. Mot väster.. 215: Fyll., Grå till gul flammig ngt humös sand, 216: Utjl., Brungrå ngt humös sand, 217: Utjl., Grå till gul flammig ngt humös sand, 218: Utjl., Gråbrun ngt lerig humös sand, 219: Utjl., Brungul till vit grusig sand, 220: Torvl., Brungrå ngt humös sand, 221: Utjl./torvl., Mörk brungrå sand, 222: Utjl., Gul sand, 223: Utjl./humös sand, 228: Fyll., Grå till gul flammig sand, 229: Fyll., Ljust grå sand, 230: Fyll., Gul sand, 231: Fyll., Grå sand, 232: Fyll., Mörkbrun mkt humös lerig sand, 233: Fyll., Gul till brun flammig humös sand, 234: Fyll., Gul fin sand, 235: Fyll., Gråbrun till gul flammig humös sand, 236: Stolpfärgning, Brungrå humös sand, 237: Utjl., Varvig gråbrun humös sand - Gul lera, 238: Utjl., Gul sand, 239: Utjl., Gul sand, 240: Fyll., Brungrå humös lerig sand, 241: Fyll., Brungrå humös sand, 242: Fyll., Gul sand till brungrå humös sand, 243: Fyll., Lerig träkol, 244: Fyll., Gul sand, 245: Fyll./sättil., Gråbrun humös sand, 250: Fyll., Brungrå humös sand, 251: Fyll., Mörkt brungrå humös sand, 252: Utjl., Gul sand, 253: Kulturl., Svartgrå humös ngt lerig sand, 254: Utjl., Brungrå ngt lerig sand, 255: Utjl., Brungrå lerig sand, 256: Kulturl., Svartgrå humös ngt lerig sand, 257: Kulturl., Brun ngt lerig sand, 258: Utjl., Gul sand, 259: Utjl./Abu, Gul styv lera, 260: Golul., Gul lera, 261: Nedgr., 262: Nedgr., 263: Nedgr., 264: Nedgr., 265: Nedgr., 266: Nedgr., 267: Nedgr., 268: Nedgr., 269: Nedgr., 270: Nedgr., 271: Nedgr., 272: Nedgr., 273: Nedgr., 274: Nedgr., 275: Nedgr., 276: Utjl., Gråbrun humös ngt lerig sand, 277: Fyll., Ej bes., 278: Fyll., 279: Utjl., Ej bes., 280: Utjl., Ej bes., 281: Utjl., Ej bes., 282: Utjl., Ej bes., 283: Utjl., Ej bes., 284: Utjl., Gul lera, 285: Utjl., Gul sand, 286: Kulturl., Gul sand, 288: Fyll., Gubrun lerig sand, 289: Utjl., Ej bes., 290: Utjl., Ej bes., 291: Utjl., Ej bes., 292: Vägfullnad, 293: Nedgr., 294: Nedgr., 295: Utjl., Fin vit sand, 296: Kulturl., Ej bes., 297: Brandl., Lerig träkol, 298: Lersyll, Gul styv lera, 299: Utjl., Gul ngt lerig sand, 300: Brandl., Sandig träkol till sotig sand, 301: Utjl., Gul fin sand, 302: Utjl./golul., Gul lera till sandig lera, 303: Utgå, 304: Utjl., Ej bes., 305: Vägfullnad, Ej bes., 306: Nedgr., 307: Alt/torvl., Ej bes.



## **Fas 2: Området blir kvartersmark**

De lämningar som kunnat knytas till fasen utgjordes av två uppsättningar byggnadsrester (K507 & 511). Cirka 98 meter norr om schaktets södra begränsning framkom ett myller av nedgrävningar. Endast en av nedgrävningarna (K412) kan ha varit grävd från samma nivå som byggnaden K511. De övriga har grävts från betydligt högre nivåer.

Dessutom sammanföll området med nedgrävningar med betydande förändringar av kulturlagerkompositionen: norr om detta ökade antalet lagerenheter betydligt.

De båda byggnadslämningarna påträffades norr om denna tilltänkta gräns. Den första från söder (K511) fanns två meter norr om nedgrävningsområdet och bestod av ett kullerstensgolv. Strax över golvet framkom ett lerlager (K260), vilket möjligen kan ha fungerat som golv i en yngre byggnad. Den andra byggnaden (K507) framkom ca åtta meter längre norrut. I likhet med K501–503, så bestod byggnadslämningarna (K507) av en lersyll med tillhörande lergolv. K507 täcktes av ett avsatt kulturlager (K296), vilket indikerar en förändring av områdesutnyttjandet, från byggnadsyta till gårdsplan eller något liknande.

Det tillvaratagna fyndmaterialet bestod av keramik, djurben, ett fragment av en kritpipa samt en spik. De identifierade käriformerna i keramikmaterialet var kannor (BII:4 & CII) och ett stekfat (BII:4). Djurbensmaterialet härrörde från svin och nöt. Den huvudsakliga delen av fynden kom från ett utjämningslager/gårdsplan (K218), som därmed torde kunna dateras till senmedeltid. Dateringen av kritpipsfragmentet avviker gentemot det övriga materialet, vilket bör kunna förklaras av att det möjligen redeponerats / förflyttats från ett yngre lager vid undersökningstillfället.

### **K507: Lersyllsbyggnad med lergolv**

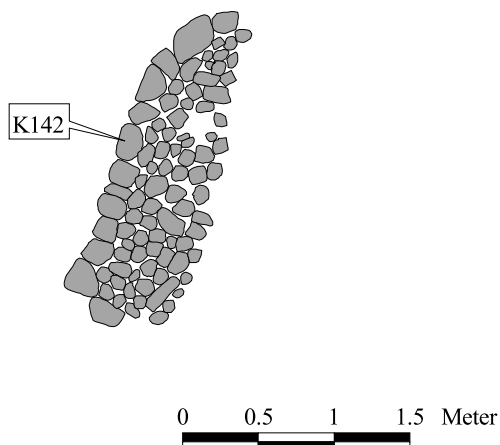
Byggnaden påträffades i de norra delarna av sträckan, och bestod av en lersyll med syllsten (K298). I anslutning till denna fanns ett tunt lerlager, vilket troligen fungerat som golv. På båda sidor om syllen påträffades kolbemängda svarta lager (K297 & 303), vilket talar för att byggnaden någon gång brunnit. I de norra delarna överlagras brandlagret av ytterligare ett lerlager (K302), vilket möjligen kan vara resterna av ett yngre golvlager. Över detta lager fanns ett avsatt kulturlager (K296), vilket indikerar en förändring av områdesutnyttjandet, från byggnadsyta till gårdsplan eller något liknande.

### **K511: Stensyllsbyggnad med kullerstensgolv**

Byggnadslämningarna påträffades strax norr om ”nedgrävningsområdet”. Lämningarna bestod av en syllstensrad med intilliggande kullerstensgolv (K142). Syllstensraden var orienterad i nord-sydlig riktning och påträffades mitt i schaktet. Golvet fanns öster om syllen och finns därför inte representerad i sektionen. Däremot kunde golvets sättsandslager dokumenteras i sektionen (K256), vilket talar för att byggnaden fortsatt västerut. I samband med framrensningen av kullerstensgolvet påträffades en båtnit. K511 överlagrades av ett förmodat lergolv (K260) (figur 15).

## **Fas 3: Området blir gata**

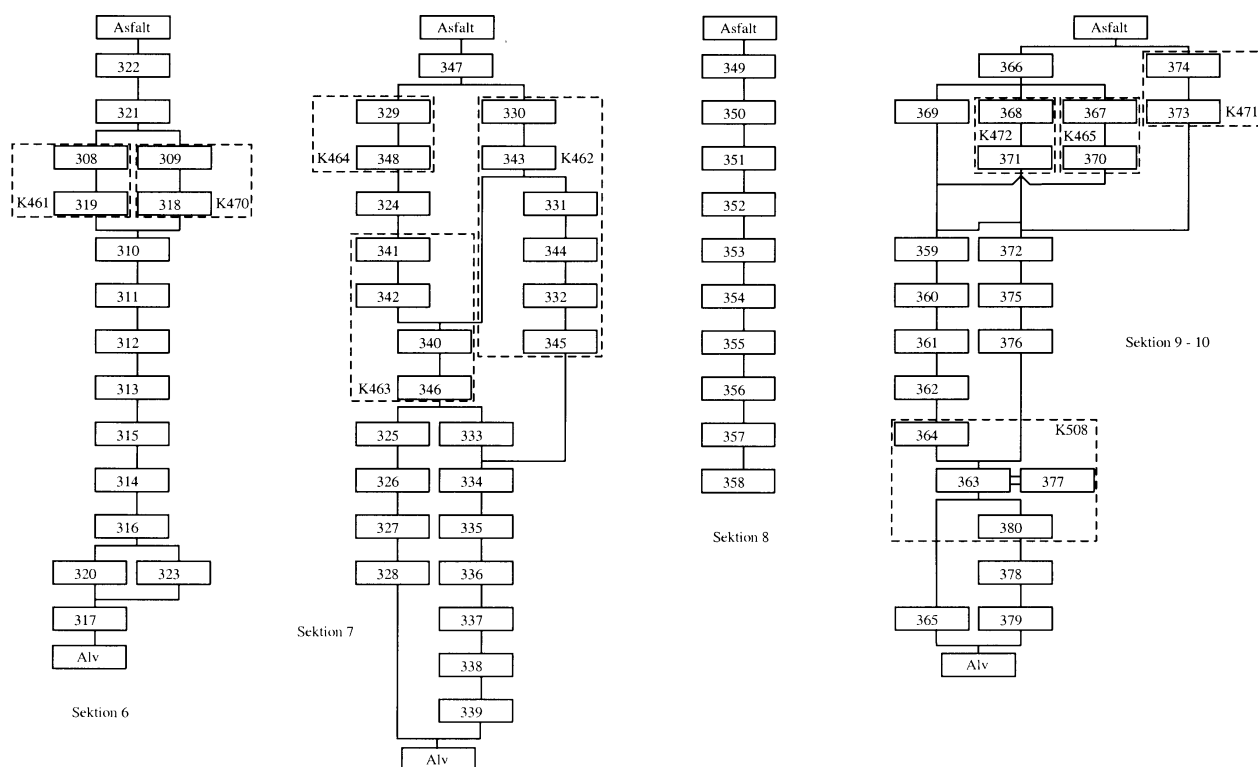
Kvartersmarken genomsöks av en mängd olika nedgrävningar, endast i det s.k. ”nedgrävningsområdet” kunde äldre anläggningar konstateras. I övrigt bestod lämningarna av recenta ledningsschakt.



Figur 15: Plan K511. Skala 1:50.

## Sektion 6

Sektionen upprättades vid det andra tvärschaktet från söder, och omfattade området strax intill huvudschaktet (2,5 meter). Lämningarna kunde inte fördelas till faser. De äldsta spåren utgjordes av ett förmodat stolphål (K320) nedgrävt i ett torvlager. Över detta framkom ett avsatt kulturlager (K315)(figur 16 & 17).



Figur 16: Stratigrafisk matris sektion 6–10.

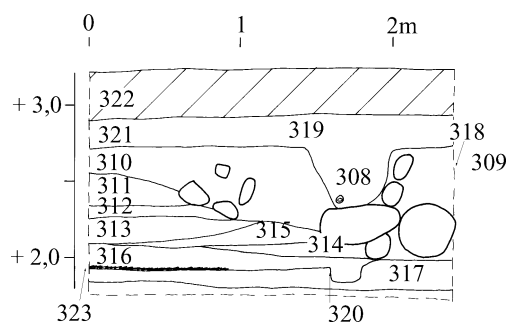


Fig. 17. Sektion 6. Mot norr. Skala 1:50. 308: Fyl.l, Ej bes., 309: Fyl.l, Ej bes., 310: Utj.l./Fyl.l, Brungrå humös sand, 311: Utj.l., Brungrå sand, 312: Utj.l., Gul sand, 313: Utj.l./torvl., Brungrå ngt humös sand, 314: Utj.l./torvl., Brungrå ngt humös sand, 315: Kulturl., Skiktad gul sand - mörkbrun torvig sand, 316: Utj.l., Grå sand, 317: Torvl., Mörkbrun torvig våt sand, 318: Nedgr., 319: Nedgr., 320: Nedgr., 321: Utj.l., Ej bes., 322: Vägfyllnad: Ej bes., 323: Kulturl., Sandig träkol.

Emellertid påträffades ett antal stora stenar, vilka kan ha utgjort resterna av en byggnadslämning (K310). Stenarna fanns dock i ett lager, vars branta kontaktytor kan ha utgjort nedgrävningskanter. Vidare var utjämningslagret genomkorsat av ett ledningsschakt (K461).

## Sektion 7

Sektionen upprättades vid det tredje tvärschaktet från söder, och omfattade området intill huvudschaktet (ca 5 meter). Området dominerades av en stor nedgrävning vars fyllnadslager bestod av byggnadsavfall (K463). Denna skars av ett flertal ledningsschakt. Trots de dåliga bevaringsförhållandena, påträffades ett flertal avsatta kulturlagerenheter (K328, 335–336) (figur 18).

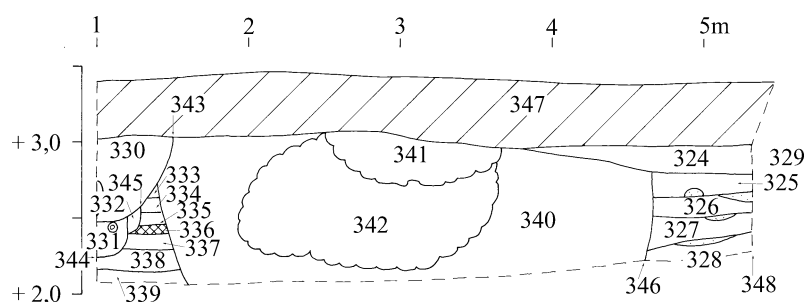


Fig. 18. Sektion 7. Mot söder. Skala 1:50. 324: Utj.l., Brungrå ngt humös grusig sand, 325: Utj.l., Gulbeige ngt humös sand, 326: Utj.l., Gråbrun humös sand, 327: Utj.l., Gulbeige ngt humös sand, 328: Kulturl., Mörkt brungrå humös sand, 329: Fyl.l., Ej bes., 330: Fyl.l., Ej bes., 331: Fyl.l., Ej bes., 332: Fyl.l., Ej bes., 333: Utj.l., Brungrå ngt humös sand, 334: Utj.l., Gul lerig sand, 335: Kulturl., Mörkt brungrå humös sand, 336: Kulturl., Sandig träkol, 337: Utj.l., Gul ngt lerig sand, 338: Kulturl., Mörkt brungrå humös sand, 339: Utj.l., Brungrå ngt humös sand, 340: Fyl.l., Ej bes., 341: Fyl.l., Takpannor och kalkbruk, 342: Fyl.l., Sten, 343: Nedgr., 344: Nedgr., 345: Nedgr., 346: Nedgr., 347: Vägfyllnad, Ej bes., 348: Nedgr.

## Sektion 8

Sektionen upprättades vid det sista tvärschaktet längst uppe i norr, och omfattade ca en meter av ett område utan recenta ledningsschakt. De framkomna lämningarna bestod av två utjämningslager (K354–355) och en överliggande stenläggning (K353). Stenläggningen representerade troligen en gårdsplan eller gata (figur 19).

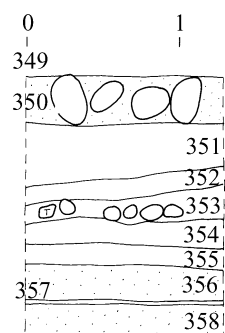


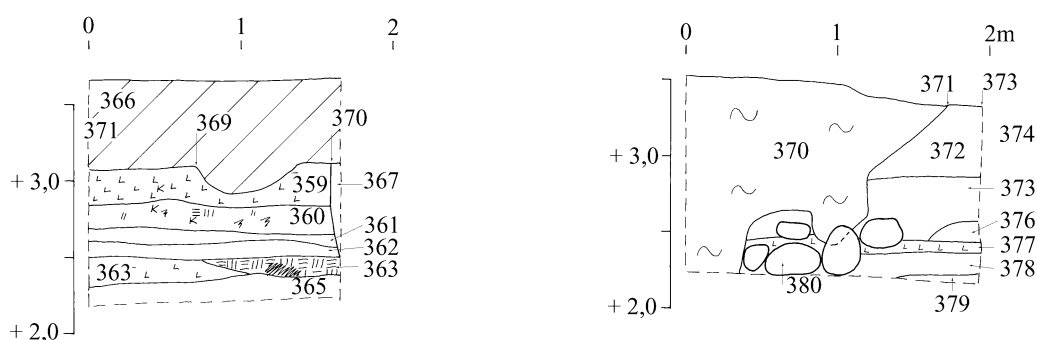
Fig. 19. Sektion 8. Mot norr. Skala 1:50. 349: Gatunivå/falt, 350: Vägf., Gul sand, 351: Vägf., Gråvit sand, 352: Utj.l., Svartbrun humös sand, 353: Stenl., Stenar i brun humös sand, 354: Utj.l., Gulgrön ngt humös sandig lera, 355: Utj.l., Brun humös till gul sand, 356: Utj.l./alu, Gul dyig sand, 357: Lager, Brun sand, 358: Alu, Gul sand.

## Sektion 9 – 10

Sektionen upprättades vid fjärde tvärschaktet från söder, och omfattade dess mittersta partier. Sektion 9 ritades mot norr, sektion 10 mot söder. Området, som var perforerat av ledningsschakt, bestod av byggnadslämningar i form av lergolv (K359) och en förmodad stensyll (K508). Mellan dessa byggnadsnivåer fanns i den norra sektionen tre utjämningslager (K360–363). Längst ner fanns torv- och sandlager.

### K508: Stensyllsbyggnad med lergolv

I den södra sektion framkom 0,4–0,2 meter i diameter stora stenar (K380), vilka troligen utgjort resterna av en syllstensrad. I anslutning till stenarna framkom ett lager av kompakt gul lera (K377). Detta hade sin direkta motsvarighet i den norra sektionen, representerat av K363. Det senare var bränt i den östra delen (K364) (figur 20).



Figur 20: Sektion 9–10. Mot norr respektive söder. Skala 1:50. 359: Lergolv, Styv gul lera, 360: Utj.l., Svartbrun humös sand, 361: Utj.l., Gråbrun humös sand, 362: Utj.l., Brungrå humös sand, 363: Lergolv, Styv gul ngt sandig lera, 364: Lergolv, Orange bränd lera, 365: Torvlager, Brun styv lerig torv, 366: Vägfyllnad, , 367: Fyl.l., , 368: Nedgr., 369: Nedgr., 370: Nedgr., 371: Fyl.l., 372: Vägfyllnad, , 373: Nedgr., 374: Fyl.l., 375: Utj.l., Brun humös sand, 376: Sandlins, Grå sand, 377: Lergolv, Gul lera, 378: Torvlager, 379: Alu, Gul sand, 380: Stenläggning/syllsten.

## Fyndmaterialet

Fyndmaterialet bestod av sammanlagt 45 fyndposter fördelade på kategorier som djurben, keramik, järnföremål och benföremål. Materialet insamlades endast där dess kontexttillhörighet kunde säkerställas (med undantag av ett kritpipsfragment fnr. 32). Eftersom undersökningen bedrevs i form av en schaktningsövervakning var tillvaratagande av fyndmaterial begränsat.

Sakord	Material	Vikt (g)	Antal
Båtnit	Järn	36	2
Djurben	Ben	25474	214
Horn	Ben	133	1
Kanna	Keramik	165	5
Kritpipa	Lera	6	2
Kärl	Keramik	58	10
Skål	Keramik	45	1
Spik	Järn	16	3
Stekfat	Keramik	170	2
Trefotsgryta	Keramik	95	5
Visp	Ben	7	10

Tabell 3. Det tillvaratagna fyndmaterialet fördelade på sakords- och materialkategorier.

## Djurbensmaterialet (bestämt av Annica Cardell, RAÄ UV Syd)

Djurbensmaterialet bestod av 214 enheter fördelade på ca 25,5 kg. Bortser man från rustbädden (K138) var materialet litet, motsvarande 74 enheter/4,7 kg. 1,3 kg kunde inte artbestämmas. Materialet framkom mestadels i de planundersökta kontexterna, och dominerades, även utan att inbegripa benen från K138, av ben från nötkreatur. Dessutom framkom ben från får/get och svin, samt ett enstaka ben från en hund.

Djurbenen från rustbädden (K138) bestod av 72 mellanhandsben (*metacarpaler*) som sammanlagt vägde ca 10 kg, samt 68 mellanfotsben (*metatarsaler*) som vägde ca 10,5 kg. Samtliga ben härrörde från nötkreatur från minst 39 individer.

## Keramikmaterialet

Keramikmaterialet bestod av 23 kärl fördelade på 25 skärvor och 533 g. Den vanligaste kärlyperna var kannor och trefotsgrytor. Den flitigast förekommande godstypen utgjordes av yngre rödgods (BII:4). Trefotsgrytorna av yngre rödgods förekommer under 1400-talet, men är vanligast under 1500-talet (Augustsson 1985, s. 88). I övrigt framkom skärvor från stekfat och en skärva från en skål, samt odefinierade kärllformer.

Det förekom även fem skärvor stengods, varav fyra var av s.k. Siegburg-typ. Denna typ av stengods förekom under perioden 1300–1632 (Gaimster 1997).

En skärva äldre rödgods (BII:1), har daterats till perioden 1200–1400.

## Övriga fyndkategorier

Övriga fyndkategorier utgjordes av spik, en båtnit samt föremål av djurben. Vad gäller de sistnämnda bestod dessa av vispar och en

utskuren del av ett skulderblad från nöt som fungerat som underlägg. Båtniten hade rombiskt huvud.

Kärlyp	Godstyp	Vikt (g)	Antal kärl	Antal skärvor
Kanna	BII:4	57	1	2
Kanna	CII	108	4	5
Kärl	BII	19	2	2
Kärl	BII:1	1	1	1
Kärl	BII:4	38	7	7
Skål	BII:4	45	1	1
Stekfat	BII:4	170	2	2
Trefotsgröta	BII:4	95	5	5

Tabell 4. Det tillvaratagna keramikmaterialet fördelat på kärl- och godstyp.

## Arkeologisk utvärdering

### Inledning

De arkeologiska målen för undersökningen var en uppsättning problemställningar med Eriksgatans föregångare, Smediestræde, som utgångspunkt. I efterhand har dessa problemställningar visat sig vara helt felaktiga: undersökningsytan fanns till största del inom kvartersmark. Den medeltida Smediestræde var troligen belägen något mera österut, under nuvarande kvarteret Rehnschöld. Däremot berörde de södra delarna av undersökningsområdet med all sannolikhet delar av den försvunna Västergatan (vilket berörs vidare nedan). Väg-lämningarna var dock inte tillräckligt omfattande för att undersökningsplanens problemformuleringar skulle kunna appliceras på Västergatan istället för Smediestræde. En svaghet vid undersökningen var även bristen på fyndmaterial. Detta förorsakades av att de arkeologiska arbetena genomfördes i form av schaktövervakning. Därför saknas mestadels absoluta (till skillnad från relativa) dateringar av de framkomna lämningarna, vilket är en betydande svaghet i materialet. Materialet har däremot potential att bidra till Landskronas bebyggelsehistoria. Förutom de ovan nämnda iakttagelserna i Landskronas stadsplan, är identifieringen av en äldre bebyggelsefas före kvartersbildningen av betydelse. I det följande kommer dessa iakttagelser att diskuteras i ljuset av synpunkter på den fortsatta anti-kvariska verksamheten på Kasernplan.

### Den preurbana bebyggelsen

Framförallt i de södra delarna av undersökningsområdet kunde en äldre fas med extensiva bebyggelsepåspår identifieras. Spåren bestod av mörka kulturlager som på ett avgörande sätt skilde sig gentemot underliggande sterila bottensand och överliggande utjämningslager. I dessa lager påträffades även mindre nedgrävningar. Vid dokumentationen av sektion 3 påträffades även ett område med tunna gula lerlager varvade med, vad som i fältsituationen uppfattades som, murket trä och träkolslinser. De sistnämnda lagren kunde följas vid en tre meter lång sträcka. Strax norr om lerlagren framkom ett sankt lager med torv, pinnar och djurben. Detta kan ha utgjort en del av det sankta område

vilket tidigare lokaliserats i de östra delarna av Kavallerigatan, de mittersta delarna av Eriksgatan och kv. Rehnschöld. Utbredningen av de äldre bebyggelsespåren följer grovt sett även den tilltänkta 1,5 m.ö.h-nivån som har rekonstruerats inom projektet medeltidsstaden (se i Jacobsson 1983, karta 9).

De iakttagelser som tidigare gjorts av äldre bebyggelse inom det medeltida stadsområdet har varit koncentrerade till kv. Norra Roten. Vid undersökningar 1959 gjorde man fynd av mindre huskonstruktioner, tolkade som fiskehyddor, samt brunnar och nedgrävda tunnor. På grundval av skofynd i de senare har bebyggelsen daterats till 1300-tal (Nilsson 1960). I övrigt finns endast enstaka spår i form av skriftliga källor och ortnamnsklick från den äldre bebyggelsen.

Vad man förstår av de skriftliga källorna så föregicks Landskrona av en ledungshamn samt av landsbyn Södra Säby. Byn omtalas första gången i det skriftliga källmaterialet år 1330 (Jacobsson 1983). Skriftliga omnämningen om ett Säby finns redan i *Necrologium Lundense* från mitten av 1100-talet (Sundberg 1999). Det är dock osäkert vilken av orterna Södra- och Norra Säby som avses. I Saxo Grammaticus Danska krönika *Gesta Danorum* nämns en plats vid namn Landöre, som har lokaliserats till Saxåns utlopp i Öresund. Saxo, som skrev vid sekelskiftet 1200, nämner platsen två gånger. Vid båda tillfällena sker omnämningarna i samband med samlingar av ledungsflottan (Saxo 1979, s.18 och 88).

På grundval av dessa källor har Nilsson tolkat den 1959 framkomna bebyggelsen som rester av Södra Säby.

Inför ytterligare undersökningar i Kasernplan, även norr om Kavallerigatan och i kv Rehnschöld, bör en del intressanta frågor ställas:

- Grundtopografiskt låg bebyggelsen i kv. N. Roten på samma nivå som de äldre lämningarna framkomna i Eriksgatans södra delar. Utgör 1,5 metersnivån den östra gränsen för ett sammanhängande bebyggelseområde? Kan man i sådana fall koppla denna bebyggelse till Södra Säby?
- Vilken karaktär hade bebyggelseområdet? I kv. N. Roten bestod lämningarna av bevarade syllramar, men även nedgrävda tunnor och brunnar. I Eriksgatan fanns kulturlager med enstaka stolphål samt de ovan beskrivna tunna lerskikten. Förutom en likartad placering av orten, finns även en viss överensstämmelse med uppsättningen av arkeologiska lämningar i Skanör och Falsterbo. Karakteristiskt för bebyggelsen i dessa båda orter var just nedgrävda tunnor och lerbottnar (Ersgård 1988). Under en senare fas, framförallt företrädd i Falsterbo, fanns även lämningar av fiskehyddor av den typ som framkom i kv. N. Roten. Utgjorde de äldre lämningarna i Landskrona ett marknadsområde eller ett fiskeläge?

## De urbana bebyggelselämningarna

De framkomna byggnadslämningarna i Eriksgatan var förvånansvärt välbevarade. Trots relativt omfattande ingrepp i form av ledningsschakt var stora delar av de äldre huslämningarna i huvudschaktet 'ostörda'. I sidoschakten var situationen tyvärr mycket sämre. Stora delar var perforerade av ledningsschakt som på ett allvarligt sätt har kommit att påverka bevaringsgraden av de medeltida kulturlagren. Detta har med all sannolikhet fått till följd att den östra gatunära (Smediestræde) bebyg-

gelsen har gått förlorad. Vidare fanns det i huvud- såväl som i sidoschakten indikationer på bortschaktning av äldre kulturlager. Bäst illustreras detta i det s.k. 'nedgrävningsområdet' vid sektion 5. Här fanns en mängd nedgrävningar av bebyggelsekaraktär som gjorts från icke bevarade nivåer.

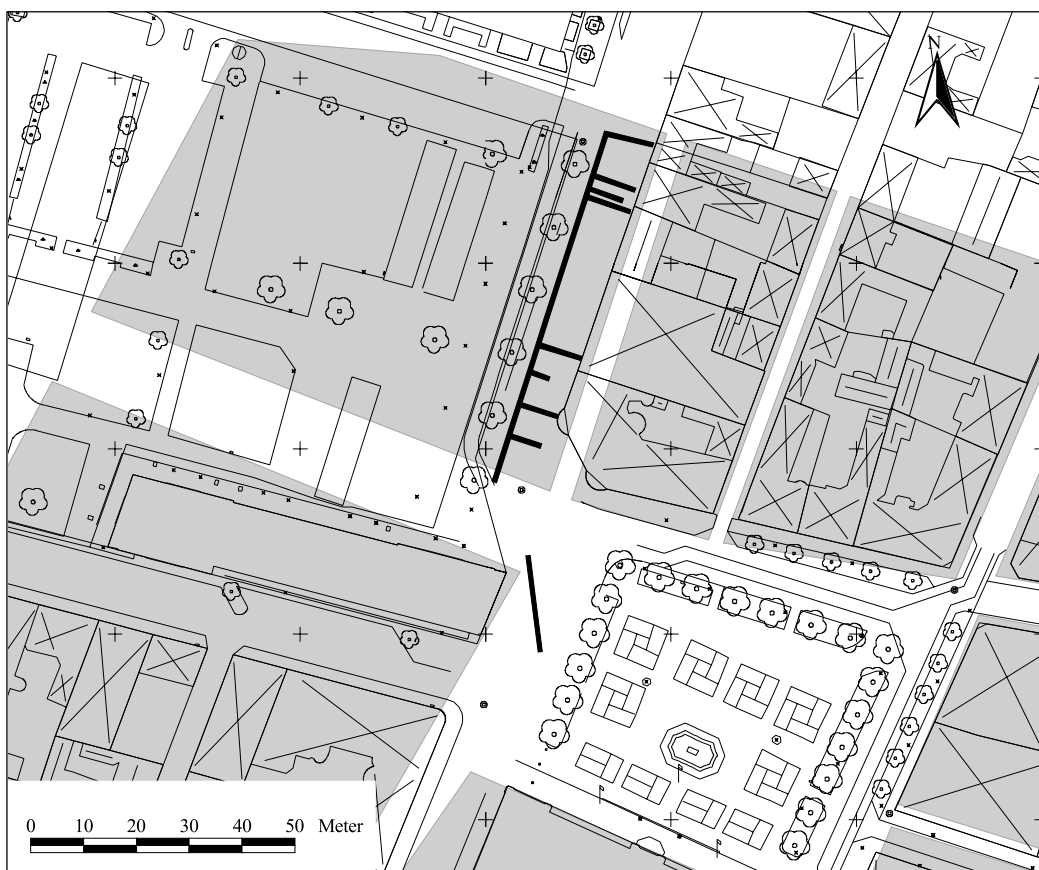
Vidare påträffades två större gropar (K406 & 422), sektion 3–4, som var lerklädda och skar äldre bebyggelselämningar. Detta avspeglar en avgörande förändring av bebyggelsestrukturen i kvarteret och en betydande bortschaktning av äldre kulturlager. Eftersom groparna kunde knytas till bebyggelsenivåer, måste detta ha skett under tidig modern tid, före omläggningen av Eriksgatan.

## Västergatan

I de södra delarna av huvudschaktet påträffades en förändring av kulturlagerkompositionen. Ungefär 2,5 meter från den södra begränsningen fanns en nivåförändring av lagren. Vid fem - meterslinjen påträffades en byggnadslämning (K500). Vid en rektifiering av Wählins rekonstruktion av Landskronas medeltida stadsplan framkom intressanta förklaringsalternativ till kulturlagerförändringarna. Huvudschaktets södra delar befanns ha varit inom den tilltänkta sträckningen av Västergatan. Detta skulle innebära att förändringarna och nivåskillnaderna återspeglade en gräns mellan gata och kvartersmark. Vidare kan nivåförändringen förklaras av att den tilltänkta gatusträckningen rensats på kullersten och därigenom sjunkit samman.

Vid de tidigare undersökningarna på Kasernplan har man inte funnit spår efter Västergatan. Men detta skulle kunna förklaras av att de äldre gatubeläggningarna plundrats på sten eller andra typer av beläggning (figur 21).

Figur 21: Rekonstruktionen av Landskronas medeltida stadsplan intill Kasernplan - Eriksgatan (grå skraffering) och de nuvarande gatusträckningarna.





Detta skulle innebära att vidare forskning kring gatan som fenomen och plats för kulturella aktiviteter, alltså de problemformuleringar som fanns i undersökningsplanen, har mycket stora möjligheter att bli belysta eftersom området idag inte är bebyggt och har hög bevarandegrad. Problem som har stora möjligheter att belysas är:

- Har de östra delarna av Västergatan fungerat som torggata? Spår av bodar inom undersökningsområdet och genomgång av tidigare grävningar kan besvara denna fråga.
- Vilka förändringar genomgick gatans konstruktion? När/hur förändras gatans konstruktion? Kan konstruktionsförändringarna av Västergatan knytas till ändrade uppfattningar om gatan som "rum" i staden?
- Hur organiserades gatuarbetena?

### **Kvartersbebyggelsen på Kasernplan**

Undersökningarna i Eriksgatan belyste en del av kvartersbebyggelsen som orienterade sig gentemot Västergatan, Smediestræde och Rådhusstorget. De konstaterade bebyggelse lämningarna fanns mestadels i den södra halvan av huvudschaktet. De mest sydligt belägna husen har med all sannolikhet befunnits på en hörntomt, på en strategisk plats mitt i den medeltida staden. Det gick tyvärr inte att avgöra hur huset har förhållit sig till gatan, om de haft gaveln eller långsidan mot Västergatan. De övriga byggnadslämningarna har av allt att döma varit orienterade gentemot Smediestræde. Endast vid ett tillfälle fanns indikationer på en tomtgräns. Denna påträffades i sektion 5 och utgjordes av det s.k. 'nedgrävningsområdet'. Det är visserligen svårt att belägga en tomtgräns i en smal undersökningsyta, men förekomsten av nedgrävningar samlade inom en begränsad yta tillsammans med lagerkompositionen talar för ett tomtskilje.

Men i ett vidare perspektiv skapar de goda bevaringsförhållandena på Kasernplan och i delar av Eriksgatan goda förutsättningar att studera ett medeltida stadskvarter i dess helhet. Villkoren för de arkeologiska undersökningarna måste dock förändras för att fornlämningens möjligheter bäst skall tillvaratas. Undersökningarna bör omfatta större planundersökta ytor, som genererar ett relevant fyndmaterial och större delar av, eller 'hela' byggnader (figur 22).

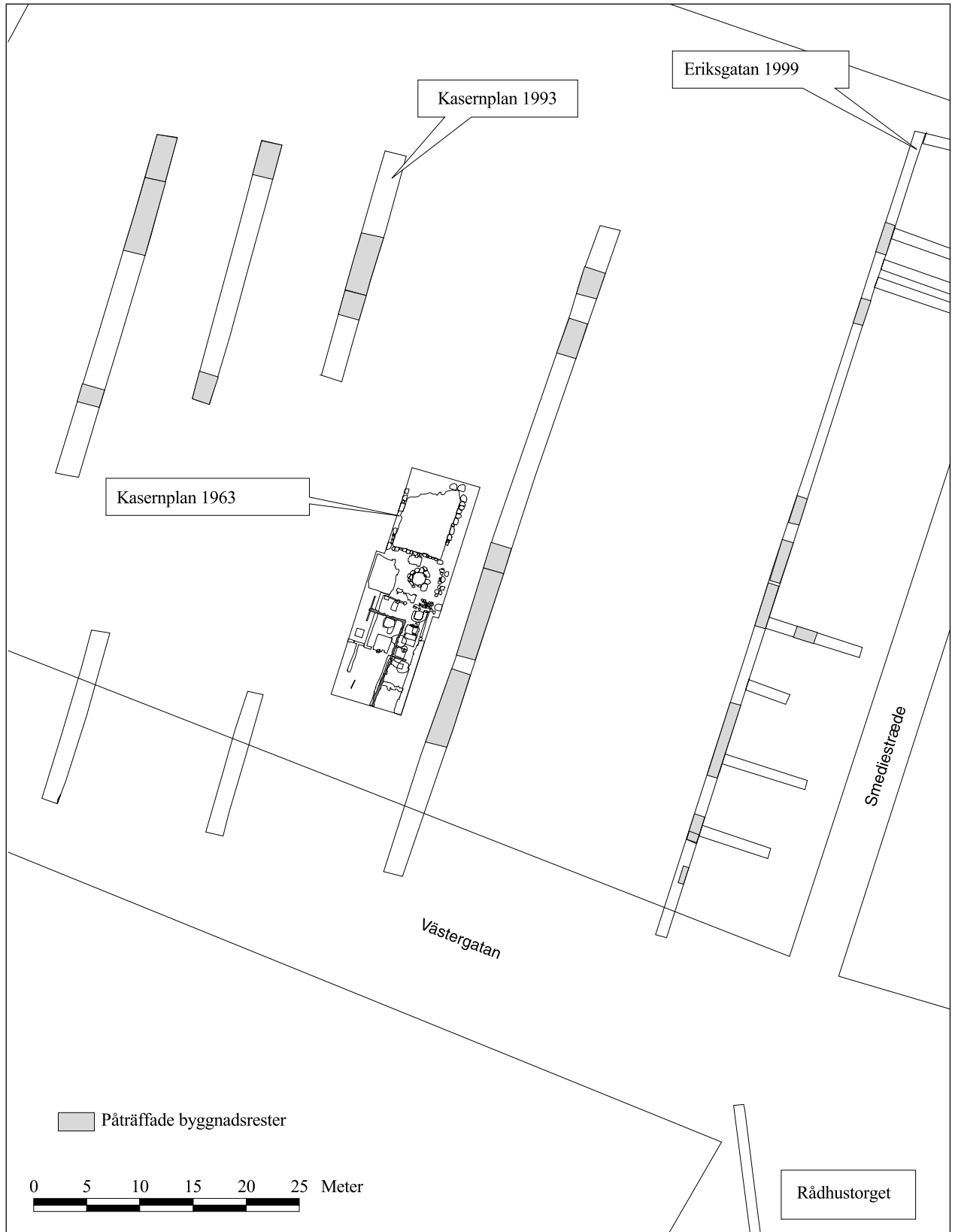
Fornlämningen kan belysa viktiga problemområden inom den stadsarkeologiska forskningen som helhet. Viktiga att nämna i detta sammanhang är:

- Ett av de viktigare områdena är förhållandet mellan gatumark och tomtmark. Sedan tidigare vet vi att bostadshusen under tidig medeltid ofta fanns inne på tomten, medan den gatunära bebyggelsen utgjordes av olika typer av bodar. Under medeltidens gång förflyttas bostadshusen för att under 1500–1600-talen nästan uteslutande finnas vid gatan. Men när denna utveckling tar sin början och orsakerna bakom förflyttningen är till stor del höljda i dunkel.
- En annan viktig fråga är utvecklingen av den urbana byggnadskulturen. Trots en stor och omfattande stadsarkeologisk verksamhet är det fortfarande relativt ovanligt att påträffa 'hela' byggnadslämningar. Området kring Kasernplan har potential att belysa utvecklingen dels genom att stadsbränderna under 1400-talet 'konserverat' tidig bebyggelse, dels genom att området inte

bebyggt under modern tid och därmed räddat de yngsta nivåerna.

- Det finns stora möjligheter att belysa problemformuleringar kring 'sociala rum' och gender-arkeologi. Orsakerna till detta är desamma som ovan, genom fyndspridningsanalyser kan viktiga insikter i medeltidsmänniskans vardag erhållas.

Figur 22: Framkomna byggnads-lämningar på Kasernplan.  
Skala 1:500.



## Referenser

- Andersson, K. 1963. Rapport från grävningsundersökningar utförda 1963 på Kasernplan i Landskrona. Rapport ATA.
- Augustsson, J-E. 1985. *Keramik i Halmstad ca 1322–1619. Produktion - distribution - funktion*. Hallands Läns museers Skriftserie N° 2. Halmstad.
- Broberg, B. & Hasselmo, M. 1981. Keramik, kammar och skor från 7 medeltida städer. Riksantikvarieämbetet och Statens Historiska Museer. Rapport Medeltidsstaden 30. Stockholm.
- Ersgård, L. 1988. "Vår marknad i Skåne" *Bebyggelse, handel och urbanisering i Skanör och Falsterbo under medeltiden*. Lund Studies in Medieval Archaeology 4. Lund.
- Gaimster, D. 1997. *German Stoneware 1200–1900: Archaeology and Cultural History*. London.
- Jacobsson, B. 1983. Landskrona. *Riksantikvarieämbetet och Statens Historiska Museer. Rapport. Medeltidsstaden 48*. Stockholm.
- Kriig, S. 1992. Roten 12. Medeltida stadslämningar, kvarteret Roten, Landskrona, Skåne. *Riksantikvarieämbetet och Statens Historiska Museer, Rapport UV 1992:1*. Stockholm.
- Kriig, S. 1993. Rapport. Förundersökning. Kasernplan, Landskrona, Skåne. RAÄ 12. Riksantikvarieämbetet UV Syd. Rapport. Lund.
- Nagmér, R.B. 1985. Rapport. Schaktningsövervakningar i samband med VA- och fjärrvärmearbeten i Landskrona medeltida stadskärna, Skåne. Riksantikvarieämbetet, UV Syd. Lund.
- Nilsson, H. 1960. Rapport över arkeologisk undersökning på tomt nr 21 i kv Norra Roten. Arkivrapport Landskrona Museum.
- Saxo Grammaticus, 1979. *Danmarks Riges Krønike. Bind 3*. København.
- Sundberg, K. 1999. Skriftliga källor till Säby by och sockens äldre historia. I Kriig, S. & Thomasson, J. (red.), *Vikingatida och medeltida gårdslämningar i Säby. En arkeologisk slutundersökning inför byggandet av Västkustbanan. Riksantikvarieämbetet, Avdelningen för arkeologiska undersökningar. UV Syd Rapport 1999:4*. Lund, 63–66.

## Administrativa uppgifter

*Riksantikvarieämbetets dnr:* 422-3424-1999

*Länsstyrelsens dnr och datum för beslutet:* 220-10029-99, 1999-07-08.

*Projektnummer:* 1420309.

*Undersökningstid:* 25 augusti–13 september 1999.

*Projektgrupp:* Joakim Thomasson (projektledare), Annica Cardell (osteologisk bedömning), Stefan Kriig & Katalin Sabo Schmidt.

*Exploateringsyta:* 324 m<sup>2</sup>.

*Undersökt yta:* 162 m<sup>2</sup>.

*Läge:* Ekonomiska kartan, blad Landskrona 2C 9c, x 6195,57y 1313,75.

*Koordinatsystem:* Rikets.

*Höjdsystem:* S68, ligger 0,068 m under RH 1900.

*Dokumentationshandlingar som förvaras i Antikvarisk-topografiska arkivet (ATA), RAÄ, Stockholm:* 1 planritning i skala 1:20, 8 sektionsritningar i skala 1:20.

*Fynd:* Fnr 1–45, inlämnade till Lunds Universitets Historiska Museum (LUHM). LUHM Nr. 31099.