



LUND UNIVERSITY

Nya provtagare för partikulära luftföroreningar

Bohgard, Mats; Malmqvist, Klas; Akselsson, Roland

1988

[Link to publication](#)

Citation for published version (APA):

Bohgard, M., Malmqvist, K., & Akselsson, R. (1988). *Nya provtagare för partikulära luftföroreningar*. (Arbetsmiljöfondens sammanfattningar; Vol. 1161). ASF Arbetsmiljöfonden.

Total number of authors:

3

General rights

Unless other specific re-use rights are stated the following general rights apply:

Copyright and moral rights for the publications made accessible in the public portal are retained by the authors and/or other copyright owners and it is a condition of accessing publications that users recognise and abide by the legal requirements associated with these rights.

- Users may download and print one copy of any publication from the public portal for the purpose of private study or research.
- You may not further distribute the material or use it for any profit-making activity or commercial gain
- You may freely distribute the URL identifying the publication in the public portal

Read more about Creative commons licenses: <https://creativecommons.org/licenses/>

Take down policy

If you believe that this document breaches copyright please contact us providing details, and we will remove access to the work immediately and investigate your claim.

LUND UNIVERSITY

PO Box 117
221 00 Lund
+46 46-222 00 00

ARBETSMILJÖ FONDENS SAMMANFATTNINGAR

1161

Nya provtagare för partikulära luftföroreningar

Denna sammanfattning utgör också slutrapport för projektet. För innehållet svarar Mats Bohgard, Klas Malmqvist och Roland Akselsson, Avdelningen för Arbetsmiljöteknik vid Lunds Tekniska Högskola, Box 118, 221 00 Lund, tel 046-10 70 00, och avdelningen för Kärnfysik vid Lunds Tekniska Högskola, Sölvegatan 14, 223 62 Lund.

Pnr 79-1930 Svetsning och skärning, bildade ämnen (16)

Mars 1988

Inledning

I denna sammanfattning presenteras en personburen och en stationär provtagare för partikulära luftföroreningar. Provtagarna möjliggör mer detaljerad provinsamling till lägre provtagnings- och analyskostnader än vad som kan åstadkommas med traditionell provtagningsutrustning. Utvecklingsarbetet är baserat på att proverna ska analyseras med PIXE-metoden.

Kartläggning av luftföroreningsituationen på arbetsplatser och uppskattningar av exponeringsnivåer kräver ofta omfattande ekonomiska och personella insatser. Partikulära luftföroreningar provtas vanligen genom att luft får passera ett partikelfilter.

I de fall då man endast är intresserad av de minsta partiklarna (den sk respirabla

fraktionen) låter man luften passera en föravskiljare för grova partiklar innan luften passerar filtret. Filtrets beläggning kan sedan analyseras med avseende på kemisk sammansättning.

När det gäller grundämnesbestämningar har utvecklingen av sk energidispersiva röntgenmetoder inneburit möjligheter att snabbt få mycket information till rimliga kostnader.

Sedan början av sjuttioalet har den energidispersiva röntgenmetoden PIXE (analys med partikelinducerad röntgenstrålning) utvecklats vid Lunds Tekniska Högskola. Metoden ger snabba multielementanalyser av små prover med låga elementhalter. Metoden har tillämpats inom en rad områden bl a för karakterisering av partikulära luftföroreningar.

Det stod tidigt klart att endast om speciella provtagare utvecklades kunde PIXE-metodens unika egenskaper utvecklas till fullo. En sådan utveckling skulle innebära att provtagning och elementanalys av partikulära luftföroreningar kunde effektiviseras samtidigt som betydligt mer information än tidigare skulle kunna erhållas.

I Arbetsmiljöfondens sammanfattning 326 (sammanfattning av referens 1) ges en beskrivning av PIXE-metoden för analys av arbetsmiljöaerosoler (begreppet aerosol definieras som en blandning av luftburna partiklar och luft), och sammanfattningarna 304 och 327 (sammanfattning av referens 2 och 3) ger exempel på två större projekt i vilka PIXE-metoden har tillämpats för studier av partikulära luftföroreningar.

Inom de nu sammanfattade projekten har personburna provtagare utvecklats och testats. I samarbete med ett projekt som stöds av Statens Naturvårdsverk har stationära provtagare utvecklats. Den personburna provtagaren medger insamling i två partikelstorleksfraktioner i 18 separata tidsintervall.

Vid konventionell provtagning enligt filtermetoden kan partiklar samlas in i en storleksfraktion, antingen en "totalfraktion" eller en "respirabel fraktion". För tidsfraktionerad provtagning med konventionell metodik krävs manuella provbyten.

Vår förhoppning är att de nya provtagarna ska kunna användas för insamling av exponeringsdata i samband med epidemiologiska och toxikologiska studier, vid utvärdering av eliminationsteknik samt vid övervakning av luftföroreningar för jämförelser med hygieniska gränsvärden.

Provtagningsystemens beståndsdelar

Det personburna provtagningsystemet består av fyra delar; provtagare, pump, styrenhet och batteripaket. Provtagare och styrenhet finns i flera olika utföranden. Det stationära provtagningsystemet består av provtagare, pump och styrdator och beskrivs utförligt i referens 4.

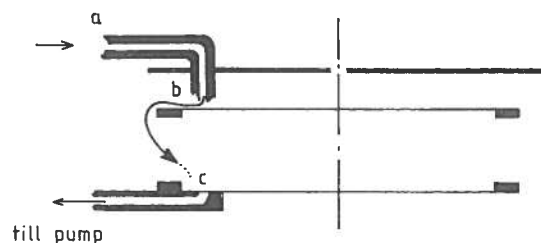


Bild 1. Skissen visar den principiella funktionen hos den personburna provtagaren. Den luft som provtas, sugts in genom munstycket (a). Då luftströmmen böjs av mot ytterkanten av en cirkulär skiva (b), deponeras de grövre partiklarna på detta, medan de små partiklarna följer luftströmmen och avskiljs på ett membranfilter (c) då luften passerar igenom det. Ett till en pump anslutet munstycke sluter tätt mot filtrets undersida.

Provtagarens funktion

Den personburna prototypens principiella funktion framgår av bild 1. Den medger insamling av två partikelstorleksfraktioner i 18 separata tidsintervall.

Luft sugts in i provtagaren genom ett munstycke och passerar runt kanten av en cirkulär folieförsedd skiva. De första och tyngsta partiklarna kommer därvid på grund av sin tröghet att fortsätta mot foliet där de deponeras (sk impaktion) medan mindre och lättare partiklar följer luftströmmen och passerar ett filter som är fäst på en parallell hålförsedd skiva. Gränsen mellan de två fraktionerna beror på lufthastigheten mot impaktionsfoliet och kan ändras genom byte av inloppsmunstycke.

Avsikten med att dela upp partiklarna efter storlek är att man ofta önskar skilja de partiklar med liten aerodynamisk diameter, som kan hamna i nedre delen av andningsvägarna, från partiklar med stor aerodynamisk diameter som huvudsakligen deponeras i andningsvägarnas övre delar.

Efter insamling i ett tidsintervall vrids de två skivorna så att insamling i nästa intervall sker på en ny impaktions- respektive filtrens area. Vridningen initieras från ett elektroniskt styrsystem som aktiverar en liten motor, vilken via en kuggväxel driver skivornas gemensamma axel. Motorn stannar då ljus från en lysdiod träffar en fototransistor genom hål belägna bredvid varje impaktionsarea.

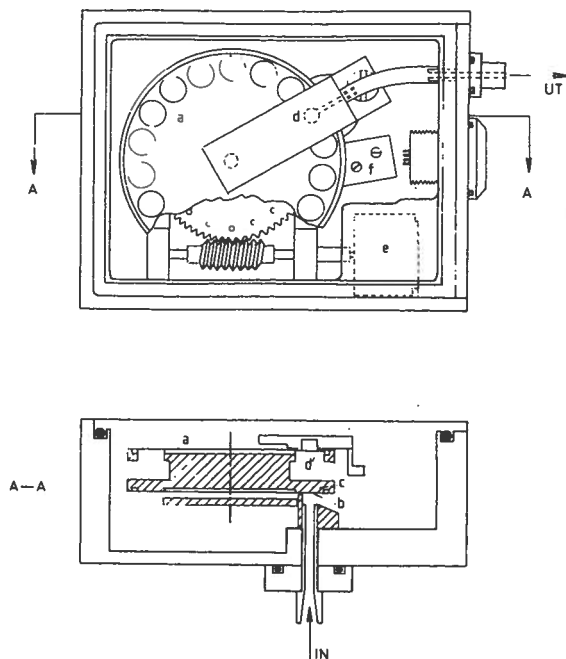


Bild 2. Den personburna provtagarens mekaniska utformning: a) skiva med filter, b) impaktionsarea, c) aluminiumhjul, d) filtreringsarea, e) motor, f) läsgaffel.

Bild 2 visar en skiss av den personburna provtagarens mekaniska utformning. Den personburna provtagaren beskrivs utförligt i referens 5 och 6.

Den stationära provtagaren fungerar i princip på samma sätt som den personburna, men insamlingen sker här genom impaktion och filtrering längs mantelytorna av två koncentriska cylindrar. Det maximala antalet tidsintervall är 200 och det finns möjligheter att variera filtreringsarea och provtagningsflöde.

Insamlingsegenskaper

Både provtagnings- och analysförfarande ställer krav på de substrat, på vilka partiklarna ska deponeras. Vid PIXE-analysen bestrålas substraten med protoner. För att så låga elementmängder som möjligt ska kunna bestämmas, ska substraten vara tunna och innehålla så låga halter av störande element som möjligt.

Vid insamlingen är ett sugmunstycke anbragt mot filtret, vilket ställer krav på filtermaterialets mekaniska hållfasthet. De cellosaesterfilter som normalt används vid

konventionell provtagning är för sköra. Polykarbonatfilter av "Nucleporetyp" är tunnare och har högre mekanisk hållfasthet.

Filter med hög renhet, med avseende på de element som analyseras med PIXE, kan erhållas. Det finns filter med pordiameter från 0.1 till 10 μm . Om filtret har stora porer är det lätt att dra igenom luft, medan däremot filtereffektiviteten minskar med ökande pordiameter.

Insamlingseffektiviteten för olika pordiametrar hos filtret har bestämts med hjälp av laboratorieaerosoler. Avsikten med detta har varit att finna en optimal avvägning mellan kraven på hög insamlingseffektivitet och hög luftgenomsläpplighet.

Resultaten visade att filter med pordiametern 0.3–0.4 μm gav en acceptabel insamlingseffektivitet samtidigt som det med en liten pump var möjligt att dra igenom tillräckligt luftflöde för att få tillräckliga provmängder.

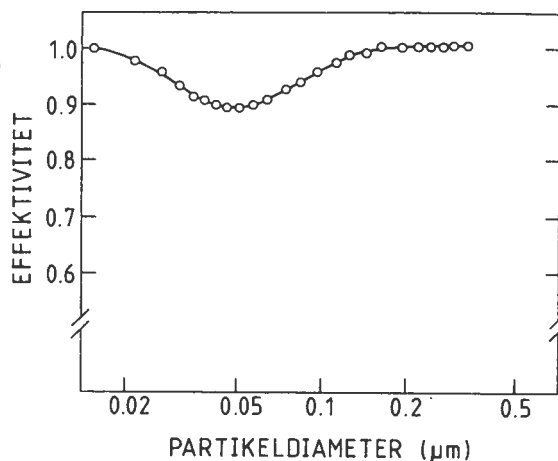


Bild 3. Filtreringseffektivitet för 0.4 μm Nucleporefilter vid luftflödet 0.4 l/min genom provtagaren.

Bild 3 visar insamlingseffektivitetens beroende av partikelstorleken (ekvivalent storlek enligt de elektriska aerosolinstrument som har använts, se referens 4) för Nucleporefilter med 0.4 μm pordiameter. Effektivitetsminimum, 89 %, erhålls vid 0.05 μm . För filter med pordiameter 0.3 μm erhålls effektivitetsminimum, 93 %, vid 0.035 μm . Filtereffektivitetsbestämningarna är gjorda för den lufthastighet som erhålls mot filtret vid provtagarens nominella luftflöde (0.4 l/min).

Nucleporefilter har också valts som insamlingssubstrat för impaktionssteget. Anledningen till detta är att det vid provhantering och analys är fördelaktigt med enhetliga provsubstrat för de två stegen. Det finns insamlingssubstrat som ger lägre detektionsgränser.

En undersökning av detektionsgränser för olika partikelinsamlingssubstrat har genomförts (referens 7). Den sänkning av detektionsgränsen för impaktionssteget som kan uppnås med användning av andra substrat saknar praktisk betydelse.

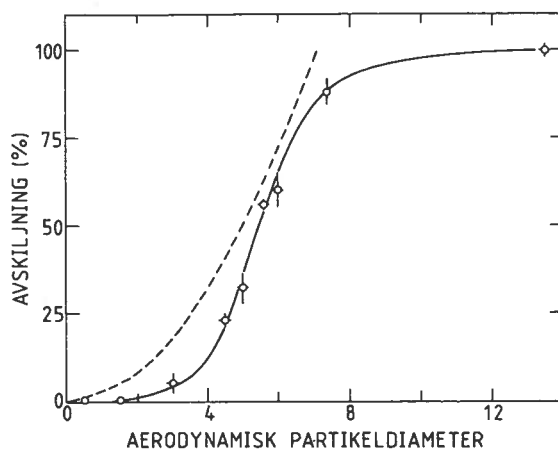


Bild 4. Impaktionsstegets avskiljningsförmåga som funktion av partikeldiameter.

Avsikten med att dela upp partiklar i olika storleksfraktioner vid insamling är att avspegla olika regioner i andningsvägarna med avseende på deponering. Vid standardprovtagning skiljer man på s k respirabel och total fraktion.

Vid provtagning av respirabel fraktion skiljer man av större partiklar enligt den s k Johannesburgkonventionen enligt vilken 50 % av partiklar med den aerodynamiska diametern 5 μm skiljs av. Bild 4 visar avskiljningskaraktistiken mellan de två stegen i provtagarprototyperna.

Karakteristiken kan ändras genom byte av impaktionsmunstycke till munstycke med annan storlek och utformning. Vid utvecklingen av provtagaren har förlusterna minimerats. Genom att bl a belägga provtagarens innerväggar med ett elektriskt ledande skikt och utforma inloppsmunstycket så att så virvelfri luftströmning som möjligt erhålls, har förlusterna vid insamling blivit små.

Bild 5 visar insamlingseffektiviteten som funktion av partikeldiameter. Bestämningarna av impaktionsstegets avskiljningskaraktistisk och provtagarens totala insamlingseffektivitet är beskrivna i referens 6.

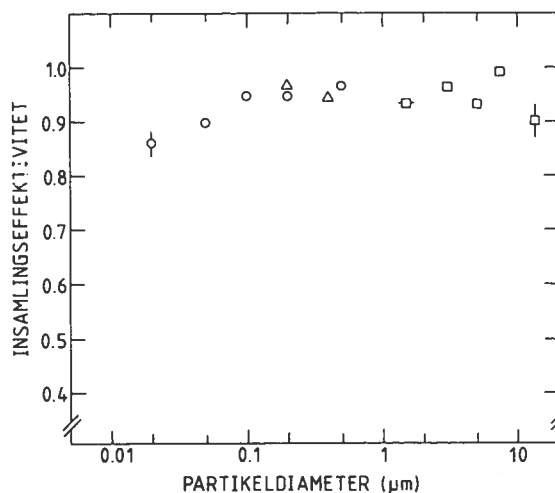


Bild 5. Insamlingseffektivitet som funktion av partikeldiameter.

Styrellektronik

Två versioner av styrellektroniksystem har utvecklats. Det ena är mikrodatorbaserat och medger att provtagningscykler och villkor för provbyte kan programmeras. Provtagningsstider och aktuella luftflöden kan lagras i ett minne för att senare kunna avläsas med extern apparatur.

Det andra systemet är enklare och mer praktiskt användbart. Det medger förinställning av provtagningsstider från 5 min till 1 timme i femminutersintervall. Provbyte kan också initieras manuellt. Aktuella insamlingstider för varje provtagningsintervall kan läsas av på styrenheten efter provtagning.

ELEMENT	DETEKTIONSGRÄNSER	
	På filter vid 10 s analys (ng)	Motsvarande luftkoncentration ($\mu\text{g}/\text{m}^3$)
S	70	10
Cl	55	10
K	30	5
Ca	20	3
Ti	7	1
V	5	1
Cr	8	2
Mn	3	.4
Fe	2	.3
Co	2	.3
Ni	2	.4
Cu	3	.4
Zn	3	.5
As	6	.9
Br	10	2
Mo	55	9
Cd	230	40
Sb	495	80
Pb	19	4

Bild 6. Tabell med detektionsgränser för ett antal element vid rutinmässig PIXE-analys med 10 sekunders bestrålnings-tid. Mängderna är angivna i ng ($1 \text{ ng} = 10^{-9} \text{ g}$). Motsvarande koncentration i luft ($\mu\text{g}/\text{m}^3$) är också angivna. Halterna gäller för insamling med provtagaren i 15 minuter.

Pixe-analys

Vid analys av provskivorna bestrålas de exponerade delarna av filterskivorna med protoner, varvid den karakteristiska röntgenstrålning som avges detekteras, varefter informationen lagras och analyseras. Det räcker med korta bestrålnings-tider för att upptäcka förekomst av de flesta element i



Bild 7. Hur den personburna provtagaren kan bäras visas här av 1:e instrumentmakare Lars-Berne Nilsson som har tillverkat prototyperna. Provtagnings-systemet bärs här i en sk fotografväst.

luften även om de förekommer i halter långt under de nuvarande hygieniska gränsvärdena.

Tabellen i bild 6 visar detektionsgränser för ett antal element vid 10 s bestrålning. Motsvarande halter i luft vid insamling med den personburna provtagaren har också angivits.

Användning av den personburna provtagaren

Bild 7 visar hur den personburna provtagaren kan bäras vid exponeringsmätningar. Bild 8 visar exempel på resultat som kan erhållas. Vid svetsningsarbete samlades luftburna partiklar in med provtagaren, varefter filtreringssteget analyserades. I bild 8 är halterna av några element angivna för olika tidsintervall.

Arbete pågår för att automatisera analys och datahantering. Från den dator, som används för registrering och analys av röntgenstrålning, ska växling av prov och provskivor kunna styras.

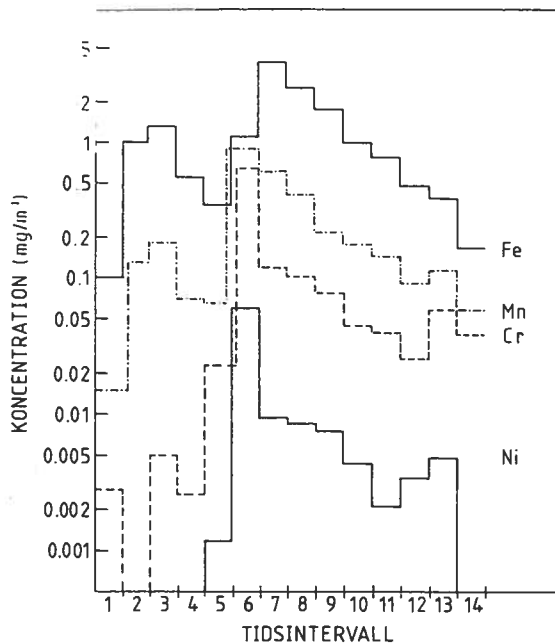


Bild 8. Resultat från en mätning med en personburen provtagarprototyp vid svetsningsarbete. Resultaten gäller för finfraktionen.

Referenser

1. G Johansson, K Malmqvist, M Bohgard, L E Carlsson, R Akselsson, "PIXE-metoden för analys av arbetsmiljöaerosoler", LUTFD2/TFKF-3022/1-37/1980.
2. K Malmqvist, G Johansson, M Bohgard, R Akselsson, "Karakterisering av svetsrök", LUTFD2/TFKF-3025/1-113/1980.
3. M Bohgard, H Welinder, K R Akselsson, "Characteristics of Aerosols Containing Chromium and Nickel from Some Thermal Spraying Operations", LUTFD2/(TFKF-3042)/1-20/(1983).
4. H-C Hansson, S Nyman, "Microcomputer Controlled Two Size Fractionating Aerosol Sampler for Outdoor Environment", *Environ, Sci Technol.* 19(1985), 1110-1115.
5. M Bohgard, K G Malmqvist, G I Johansson, K R Akselsson, "A Personal Aerosol Sampler with Size Fractionation and Time Resolution", *Aerosols in the Mining and Industrial Work Environment*, 3. Ann Arbor Publishers (1982)907-917.
6. K G Malmqvist, M Bohgard, G I Johansson, K R Akselsson, "Performance of a Personal Low Weight Aerosol Sampler with Particle Size Fractionation and Time Resolution", *J Aerosol Science*, 14(1983),409-413.
7. E Swietlicki, M Bohgard, "Pixe Detection Limits for Some Aerosol Collection Substrates by Excitation with Protons and He-ions from a 3 MV Tandem Accelerator", *Nucl Instr Meth B3*(1984), 441-445.

Arbetsmiljöfonden

Box 1122, 111 81 Stockholm
Tel 08-796 47 00 (vx)