



LUND UNIVERSITY

Leveranssäkra distributionsnät - Vad driver utvecklingen och vem ska betala?

Guldbrand, Anna

2008

[Link to publication](#)

Citation for published version (APA):

Guldbrand, A. (2008). *Leveranssäkra distributionsnät - Vad driver utvecklingen och vem ska betala?* [Publisher information missing].

Total number of authors:

1

General rights

Unless other specific re-use rights are stated the following general rights apply:

Copyright and moral rights for the publications made accessible in the public portal are retained by the authors and/or other copyright owners and it is a condition of accessing publications that users recognise and abide by the legal requirements associated with these rights.

- Users may download and print one copy of any publication from the public portal for the purpose of private study or research.
- You may not further distribute the material or use it for any profit-making activity or commercial gain
- You may freely distribute the URL identifying the publication in the public portal

Read more about Creative commons licenses: <https://creativecommons.org/licenses/>

Take down policy

If you believe that this document breaches copyright please contact us providing details, and we will remove access to the work immediately and investigate your claim.

LUND UNIVERSITY

PO Box 117
221 00 Lund
+46 46-222 00 00

Leveranssäkra distributionsnät

Vad driver utvecklingen och vem ska betala?



Anna Guldbrand

Dept. of Industrial Electrical Engineering and Automation
Lund University

Leveranssäkra distributionsnät – vad driver utvecklingen och vem ska betala?

Anna Guldbrand, IEA, Lunds Universitet

Inledning och frågeställning

Vi har inget naturligt behov av elektricitet. Elektriciteten är egentligen inte en förutsättning för liv och kan inte likställas med mat, värme eller rent vatten. Däremot har vi i vårt moderna samhälle gjort oss beroende av elektricitet för att tillfredsställa våra basbehov. Eftersom vi gemensamt har konstruerat detta behov bör samhället också ta ansvar för att alla har tillgång till elektricitet. Men var går gränsen för samhällets ansvar? Vilken leveranssäkerhet kan och ska vi garantera?

Frågan om leveranssäkerhet i elnätet aktualiserades i januari 2005 då stormen Gudrun gjorde många svenska hushåll strömlösa. Det har visat sig att distributionssystem som till stor del bestod av nergrävd kabel klarade stormen bättre än nät med mycket luftledning. Som en följd av detta ersätts just nu många av distributionsnätens luftledningar med nergrävd kabel. En stor andel kabel i landsbygdsnät ställer nätägare inför nya tekniska utmaningar. I nät med långa kablar finns risk för stora jordfelsströmmar med personfara som följd. Mitt doktorandprojekt *Systemjordning av högspända elnät* fokuserar på jordningslösningar som minskar risken för personskada vid fel i distributionsnät med mycket kabel. För att sätta frågan om systemjordning av distributionssystem med stor andel i kabel i ett systemperspektiv vill jag fokusera på följande frågeställningar:

*Vad driver utvecklingen mot ökad leveranssäkerhet i svenska distributionsnät?
Vem ska bära kostnaderna för vädersäkring?*

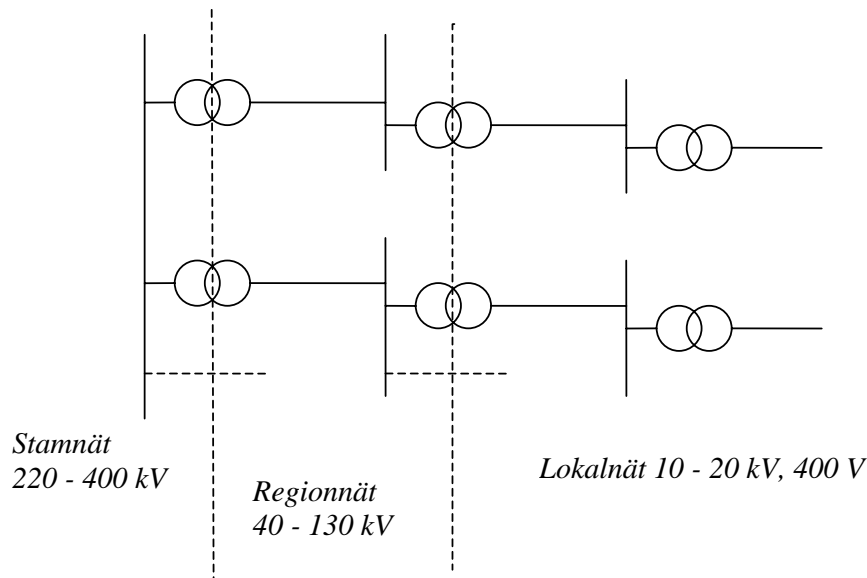
Metod

Regleringen av distributionsnätens leveranssäkerhet undersöks genom litteraturstudier av officiella rapporter från framför allt energimyndigheten, lagtexter, propositioner och material riktat till nätbolagens kunder. Detta kompletteras med skriftlig och muntlig information från representanter för Fortum, E.ON och Energimarknadsinspektionen. Baserat på informationen från litteraturstudien och nämnda kontakter, diskuteras olika aspekter av leveranssäkerhet och kostnadsfördelning.

Drivkrafter driftsäkerhet

Det finns ett antal hot mot leveranssäkerheten i de Svenska elnäten. Exempel på dessa är väderhändelser, sabotage, felaktiga inställningsvärden eller utsliten och på annat sätt bristfällig utrustning i nätet. Nedan behandlas framför allt hot relaterade till väderhändelser så som stormen Gudrun. De lagar om funktionskrav och avbrottsersättning (Ellagen) som refereras till gäller dock alla avbrottsorsaker som inom nätägarens kontroll eller orsaker som nätägaren kan ha förväntas räkna med (SFS 1997:857). Ellagen reglerar avbrott som uppkommit på grund av fel i nät med spänningsnivå upp till 220 kV. Här avses distributionsnät med spänning om 10 och 20 kV, då dessa nät orsakat många långa avbrott under 1990 och 2000-talen och det är på denna spänningsnivå en omfattande kablifiering just nu pågår. *Figur 1* visar strukturen i det svenska elnätet. Stamnätet, som drivs och förvaltas av Svenska Kraftnät är kraftledningar på

spänningsnivå 220 och 400 kV. Region- och lokalnät drivs av privata så väl som kommunalt ägda bolag. Regionnätet har typiskt en spänningsnivå på 40, 70 eller 130 kV. Lokalnät avser både distributionsnät med typisk spänning om 10 eller 20 kV och lågspänningsnätet, det vill säga nät på spänningsnivå 400 V, vilket de flesta hushåll är anslutna till.



Figur 1 Nätstruktur, stamnät (220,400 kV), regionnät (40 - 130 kV) och lokalnät (< 40kV)

Monopol och nätnytta innan stormen Gudrun

Den svenska elmarknaden avreglerades 1996. Sedan dess väljer konsumenterna själva vem de köper sin el av. Elnäten däremot utgör ett naturligt monopol. Det innebär att avtalen mellan nätägare och kund måste regleras på ett annat sätt än om avtal slöts på en fri marknad. Det är statens roll att styra och övervaka dessa avtal. Det görs genom områdes- och linjekoncessioner och med hjälp av nätnyttomodellen. Ett bolag som får en områdeskoncession tecknar ett avtal om att sköta överföringen av elektricitet i ett visst område. Med koncessionen följer villkor vad gäller till exempel leveranssäkerhet. Linje och områdeskoncessioner regleras i Ellagen (SFS 1997:857). I Ellagen regleras också vilken nätavgift nätbolagen får ta ut. För att höja nätavgifter räcker det inte att nätbolaget har investerat pengar i näten. Bolaget måste dessutom visa vilka förbättringar dessa investeringar har lett till. I Ellagens 4 kap, 1 § ändring 2005:404 står att läsa:

”Nättariffer skall vara utformade så, att nätkoncessionshavarens samlade intäkter från nätverksamheten är skäliga i förhållande till dels de objektiva förutsättningarna att bedriva nätverksamheten, dels nätkoncessionshavarens sätt att bedriva nätverksamheten.”

Nätnyttomodellen används för att jämföra den faktiska nyttan som bolaget presterat med de avgifter som man debiterat kund (Energimyndigheten 2004a). Ett bolag som debiterat mer än för den nytta kunden fått ut blir återbetalningsskyldigt. Eftersom avbrottsfrekvens och sammanlagd avbrottstid ingår som parametrar i nätnyttomodellen leder en förbättrad leveranssäkerhet till att bolagen har rätt att ta ut mera i nätavgift.

Enligt Remy Kolessar (Kolessar 2008) på Energimarknadsinspektionens har Svensk Energi varit drivande i utvecklingen mot mer driftsäkra elnät. I en statlig utredning från 2001 konstateras att de långa och återkommande elavbrott som under flera år skapat problem i det svenska elnätet till stor del orsakades av fel på glesbygden mellanspänningsnät. För att komma tillrätta med problemen föreslogs vädersäkring av ca 70 000 km luftledning och dessutom nya regler för avbrottsersättning till kund (Energimyndigheten 2003). Utredningen resulterade inte i ny lagstiftning utan i en överenskommelse inom branschen. Svensk Energi presenterade ett handlingsprogram, NätKic, vilket innehöll just den typen av åtgärder som föreslagits i den statliga utredningen: isolering av luftledningar/kablifiering, förbättrad röjning, störstörningssamverkan, förbättrad information och avbrottsersättning. Branschen fastslog också ett planeringsmål (funktionskrav) som innebar att ingen kund ska vara strömlös mer än tjugofyra timmar på grund av orsaker som nätbolagen kunnat förutse och vidta åtgärder mot.

Diskussion

Idag har vi alltså en lagstiftning som säger att nätavgiften ska bestämmas efter prestation, men kunden har inte möjlighet att välja vilken prestation man vill ha och vilken avgift man därmed ska betala. Ett system där varje kund själv kan bestämma vilken prestation man är beredd att betala för är inte möjligt med den infrastruktur vi har. Vad som är skälig leveranssäkerhet och nätavgift bestäms istället åt dem i Ellagen och hos nätbolagen.

Utvecklingen mot driftsäkra elnät har inte skett mot nätägarnas önskan. De tre största nätbolagen Fortum, Vattenfall och E.ON, med över 850 000 kunder var, är dominerande aktörer inom svensk eldistribution med en särskilt stark ställning på landsbygden. På en marknad med ett fåtal stora och starka aktörer borde frivilliga överenskommelser också ha stor sannolikhet att fungera. Svensk Energis egen överenskommelse kan ha varit ett sätt att befästa en stark position. Genom att behålla initiativet till förändringar i näten kan man förhindra att kontroll förs över till politiker eller andra representanter för användarna. Det också viktigt att komma ihåg att nätbolagen inte förlorar på att förbättra näten om de också kan ta betalt för detta.

Lagstadgad avbrottsersättning och funktionskrav

Regeringen släppte inte helt frågan om förbättrad leveranssäkerhet utan gav istället Energimyndigheten i uppdrag att följa och rapportera om branschens åtgärder. I en rapport från 2004 (året innan stormen Gudrun blåser in över Sverige) skriver myndighetens utredare att man inte ser några större skäl att klaga på nätbolagens arbete. Man anser dock att bolagen borde vara mer måna om sitt anseende bland kunderna och konstaterar att regeringen inte är helt nöjda med bolagens arbete (Energimyndigheten 2004b). Näringsministerns beskrivning av vinterns störstörningar som oacceptabla fick till följd att Svensk Energi formulerade en nollvision för elavbrott. Energimyndighetens utredare ansåg att denna vara *"värdefull som vision"* men konstaterade också att *"det är varken tekniskt möjligt eller ekonomiskt rimligt att helt eliminera risken för elavbrott"*.

I januari 2005 drog stormen Gudrun in över Sverige. Stormen gjorde ungefär 730 000 elnät kunder strömlösa. Efter en vecka var minst 60 000 av dessa fortfarande utan ström (Energimyndigheten 2005a). Särskilt utsatta var kunder på landsbygden. Redan dagarna efter stormen krävde regeringen hårdare tag mot nätägare och inom en månad hade man gett Energimarknadsinspektionen (EI) i uppdrag att ta fram förslag på åtgärder för att öka leveranssäkerheten i det svenska distributionsnätet. De förslag som EI tog fram var till stor del

lagstiftning av de åtgärder som tidigare presenterats av branschen själv, något ändrade för att utföras i en högre takt och med färre undantag (Energimyndigheten 2005b). Den proposition om leveranssäkra elnät (Proposition 2005/06:27) som baserades på EIs förslag resulterade 2005 i en ändring av Ellagen (SFS 1997:857 ändring 2005:1110).

Den nuvarande ellagen innebär att konsumenterna skyddas dubbelt, dels genom det funktionskrav som från och med 2011 förbjuder avbrott längre än tjugofyra timmar och dels genom den ersättning som betalas ut vid avbrott längre än tolv timmar. I propositionen betonas att ett funktionskrav om tjugofyra timmar är nödvändigt för att skydda de mest utsatta kunderna i glest bebyggda områden. Kravet ska säkerställa att nätbolagen inte av lönsamhetsskäl avstår från att förbättra leveranssäkerheten till dessa kunder. Funktionskravet gäller som en lägsta gräns för den tillförlitlighet som kan accepteras i näten. Liksom tidigare gäller dessutom att alla förbättringar som kan göras till en rimlig kostnad ska genomföras. Att man också har avbrottsersättning i form av schablonbelopp beror framförallt på att kunderna ska få ersättning snabbt och slippa processa med nätbolagen. Eftersom avbrotten kostar pengar från dag ett, utan att kunden kräver att energimyndigheten vidtar åtgärd mot bolaget, är det framförallt dessa ersättningar branschen planerar efter (Kolessar 2008).

Lagändringens följder och finansiering

Bland de 53 remissinstanser som uttalade sig om EIs utredning finns statliga verk, representanter för kommuner och landsting, universitet och högskolor, konsumenter och nätägare. Bland instanserna finns också ett antal organisationer som speciellt representerar glesbygden, till exempel Lantbrukarnas riksförbund och Folkrörelserådet hela Sverige ska leva. Lagändringen verkar inte ha drivits igenom av några enskilda, starka representanter. De remissvar som presenteras i regeringens proposition (Proposition 2005/06:27) är övervägande positiva. Konsumentverket reagerar på att det inte framgår hur den förbättrade leveranssäkerheten ska finansieras. I propositionen utsluts inte att den kommer att finansieras genom höjda tariffer, detta menade regeringen, är en fråga för EI och Nätnyttomodellen. Det framgår också ur remissvaren att denna typ av finansiering var vad Svensk Energi förväntade sig.

Det är svårt att idag avgöra hur arbetet faktiskt har och i fortsättningen kommer att finansierats. Eftersom det nuvarande tariffsystemet (Nätnyttomodellen) gynnar nätbolag som tillhandahåller hög leveranssäkerhet borde de senaste årens stora investeringar i det svenska distributionsnätet resulterat i högre tariffer. Bengt Johansson på Fortum håller med om att förbättringar i näten generellt kan leda till högre tariffer men betonar också att det är effekten av investeringarna som skapar utrymme för tariffhöjning, inte investeringarna i sig (Johansson 2008). E.ON som uppskattar att deras projekt för vädersäkring, Krafttag, kommer att kosta ungefär 12 miljarder kronor har inte samma syn. På frågan om hur dessa investeringar kommer att påverka nättariffen svarar Elma Vidjen på E.ONs strategi och kommunikation följande: *”om du frågar om Elnäts investeringar och Krafttag kommer att påverka nätavgiften så är svaret på den frågan nej. En eventuell sänkning eller höjning av nätavgiften kommer inte vara beroende på Krafttag”* (Vidjen 2008).

En 100 % tillförlitlig elförsörjning är inte möjligt. Det är svårt att avgöra vilken leveranssäkerhet som är rimlig att eftersträva, men man kan undersöka hur hög leveranssäkerhet kunderna skulle välja om de själva stod för kostnaderna. I intervjuer gjorda med nätkunder som drabbades av strömavbrott på grund av Gudrun, uppger de flesta tillfrågade att de tycker att elbolagen har ansvar att förebygga avbrott och borde ha ”gjort mer”, men en stor majoritet, 51 av 59, uppger samtidigt att inte skulle kunna tänka sig att

betala mer för säkrare leveranser om detta hade varit ett tilläggsalternativ (Palm 2008). Detta är kanske ett uttryck för allmänt missnöje med nätbolagen och speglar kundernas åsikt att de borde få bättre leveranssäkerhet för det de redan betalar, och inte nödvändigtvis ett bevis på att man faktiskt inte är beredd att betala mer för säkrare tillgång på elektricitet. Faktum kvarstår dock att kunderna är tydliga med att de önskar säkrare leveranser av el men inte är beredda att betala för detta samtidigt som bolagen kräver ett system som i högre grad än Nätnyttomodellen prioriterar leveranssäkerhet framför låga tariffer (E.ON 2008a). Med andra ord önskar bolagen en tydligare möjlighet att öka tarifferna i utbyte mot bättre leveranssäkerhet. *Tabell 1* visar nättariff och leveranssäkerhet i fem europeiska länder. Bland dessa länder är en relativt låg avbrottstid förknippad med en relativt hög tariff. Uppgifterna är hämtade från E.ONs webbplats (E.ON 2008b) och visas där under rubriken "Leveranssäkerhet kostar".

	Nätpris (öre/kWh)	Avbrottstid (min/kund)
Tyskland	81	20
Österrike	68	50
England	49	95
Sverige	25	170
Finland	13	230

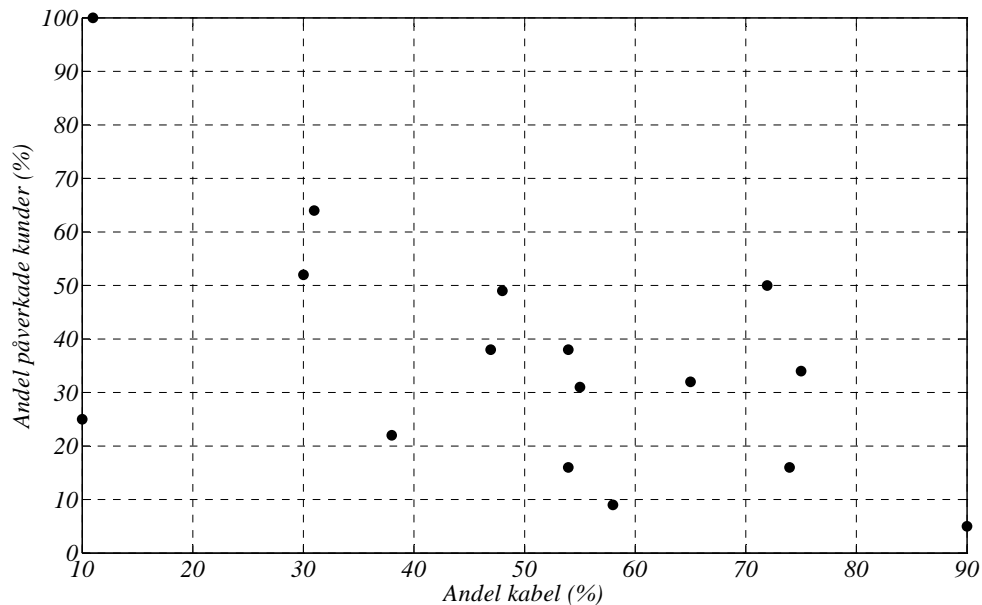
Tabell 1 Nättariffer och avbrottstid i fem europeiska länder (E.ON 2008a)

En anledning till att man i den nya ellagen valde ett funktionskrav på just tjugofyra timmar är avvägningen mellan kostnad och vad kunderna kan förväntas klara utan större lidande. Enligt den uppskattning som gjordes i samband med att funktionskravet togs fram kräver ett funktionskrav på tjugofyra timmar investeringar för ungefär 14 miljarder, för arton timmar är investeringskostanden istället 30 miljarder och för tolv timmar 40 miljarder. Fortum investerar för närvarande ungefär 850 miljoner kronor per år i sina nät. Av dessa är 300 miljoner öronmärkta för vädersäkring av nät på lokalnivå. Det är en ökning med ungefär 100 miljoner jämfört med tidigare år. Det går enligt Bengt Johansson inte att säga om ökningen beror på den nya lagstiftningen eller på att många av Forums nät just nu når en sådan ålder att det krävs relativt stora investeringar (Johansson 2008). Han menar att lagstiftningen inte i första hand lett till en ökad investeringstakt utan framför allt har lett till att företaget fokuserar på vad tänkbara förändringar leder till. Man har blivit mycket mer systematisk och är mer nogga med att utföra de arbeten som påverkar flest kunder mest först. E.ON investerar ungefär 2,5 miljarder kronor per år för att vädersäkra sina nät eller totalt ungefär 12 000 kronor för var och en av alla E.ONs kunder, oavsett om de berörs av arbetet eller inte (E.ON 2008c).

Diskussion

Kablifieringen förbättrar sannolikt leveranssäkerheten i näten. *Figur 2* (Energimyndigheten 2005a) visar att kunder i nät med relativt mycket kabel generellt påverkades mindre av stormen Gudrun än kunder i nät med relativt lite kabel. Både Kollesar på Energimarknadsinspektionen och Johansson på Fortum poängterar dock att man når en gräns när det inte längre är effektivt att förbättra näten, när snabba reparationer och reservkraft ger bättre resultat. E.ON har som långsiktigt mål att begränsa medelavbrottstiden till 60 minuter per kund. För att avgöra om en sådan utveckling är lämplig måste man veta hur den minskade avbrottstiden kommer att fördelas bland E.ONs kunder. I en välfärdsstat som Sverige har vi antagligen, i ett längre perspektiv, råd att betala 12 000 kronor per kund för att undvika att ett antal kunder riskerar att drabbas av mer än veckolånga avbrott, vilket skedde i samband med

stormen Gudrun. Att däremot satsa motsvarande mängd pengar på att ge genomsnittskundens ett timslånga avbrott mindre per år skulle knappast vara motiverat.



Figur 2 Jämförelse av hur stor andel kunder som påverkades av stormen Gudrun i nät med olika stor andel kabel (Energimyndigheten 2005a)

Allmänhetens företrädare: media och politiker

Under perioden efter stormen Gudrun var relationen mellan de svenska nätbolagen och media, politiker och allmänhet ofta ganska ansträngd. Bolagen har sedan dess satsat mycket på att förbättra dessa relationer och tydligt visa vilka åtgärder man vidtar för att förbättra leveranssäkerheten. Bengt Johansson berättar att Fortum har blivit mycket bättre på att informera om planerade arbeten. Man ordnar till exempel möten i bygdegårdar runt om i sina områden där man bjuder på våfflor och berättar om planerade åtgärder (Johansson 2008). Ett av Svensk Energis fem prioriterade områden är att stärka förtroendet för energibranschen. Medlemsföretagen uppmanas att i regionala och lokala medier berätta om sitt arbete. I Svensk Energis verksamhetsberättelse från 2007 framgår också att branschen tidigare känt sig utsatt för påhopp från media men att situationen nu har förbättrats (Svensk Energi 2007). Socialdemokraterna som var i regeringsställning 2005 när stormen Gudrun inträffade kritiserade också de stora nätbolagen. Samhällsbyggnadsminister Mona Sahlin sa sig till exempel vara självkritisk och ångra att "regeringen gått på branschens försäkringar om att den kan sköta detta själv" (DN 2005).

Diskussion

Trots att de stora bolagen på många sätt har varit delaktiga i arbetet för ökad leveranssäkerhet kan man alltså efter stormen Gudrun se en vilja bland i synnerhet socialdemokratiska politiker att ta avstånd från dessa bolag. Genom att beskylla borgerliga politiker för att stå på elbolagens sida verkar man också försöka påvisa en konflikt mellan å ena sidan kunderna och socialdemokraterna och å andra sidan vissa borgerliga partier och de stora bolagen (Adolfsson Elgestam 2006). Den massiva kritik som mötte flera bolag efter stormen Gudrun kan också ses som ett svar på en längre tids brister i nätbolagens relation med kunderna. En relation som

man nu arbetar för att förbättra. Viljan att förbättra relationen till kunderna och vända opinionen genom att vidta kraftfulla åtgärder kan också påverka de metoder som valts för att uppnå en större leveranssäkerhet i distributionsnäten. Att öka andelen kabel i näten är en påtaglig åtgärd. De flesta kunder hör troligtvis hellre att risken för avbrott minskar genom att luftledning byts ut mot kabel än att bolagen lovar snabba reparationer och god tillgång till reservkraft. Lantbrukarnas riksförbund har till exempel krävt att alla ledningar upp till 40 kV ska kablifieras (Proposition 2005/06:27). Innan stormen Gudrun inträffade och de värsta mediestormarna rasade varnade företrädare för nätbolagen för att kablifiering med för hög takt är förknippat med vissa risker. En överhettning av marknaden för entreprenörer kan leda till ökade kostnader och förseningar (Energimyndigheten 2004b). Vad som inte alltid framgår är att kablifieringen också medför nya tekniska utmaningar som måste lösas, bland annat vad gäller felströmmar och skydd i näten.

Kostandsfördelning

För att uppnå hög leveranssäkerhet i glesbebyggda områden krävs större investeringar räknat per kund än för att nå motsvarande säkerhet i tätbebyggda områden. På en oreglerad marknad skulle kunder på landsbygden troligtvis betala betydligt högre nätavgifter än kunder i stan. I Sverige har vi ett reglerat system som jämnar ut tarifferna mellan kunder i glesbygd och kunder i tätbebyggda områden. Man har från lagstiftarnas sida ansett att leveranssäkerhet är en rättighet vars kostnader ska fördelas solidariskt bland alla elanvändare och likställer därmed leveranssäkerhet med rätten till sjukvård och skola snarare än med andra varor och tjänster så som till exempel bostäder. Från och med 2006 ska samprissättning tillämpas i en nätägars alla närliggande koncessionsområden. Det betyder att alla kunder i dessa områden ska kunna sluta samma typ av avtal till samma nättariff, oberoende av var i området kunden är ansluten. Propositionen som föregick lagändringen (Proposition 2001/02:56) betonar att lagen har som avsikt att främja en utjämning av nättariffen mellan glesbygd och tätort. Bland remissinstanserna finns representanter för glesbygd så väl som för storstadsområdena. Konsumentverket och Glesbygdsverket säger att sänkta kostnader i glesbygd viktiga ur ett regionalpolitiskt perspektiv medan till exempel Fastighetsägarnas förbund och Villaägarnas riksförbund motsätter sig tanken på att tätortskunderna ska tvingas acceptera höjda nättariffer för att bekosta bättre leveranssäkerhet på landsbygden. Stor-Stockholms Energi AB framhåller att tätorterna måste få utnyttja de stordriftsfördelar som finns eftersom man själva måste bekosta trängselns avigsidor. Man kan tänka sig att Stor-Stockholms Energi AB här syftar på till exempel högre bostadspriser och merkostnader för biltrafik (Proposition 2001/02:56).

Svensk Energi är positivt till samprisområden. Nätnyttomodellen innebär att de nätbolag som kan visa att deras kunder har få och korta avbrott får ta ut en relativt hög nättariff. Investeringar som förbättrar ett litet antal kunders leveranssäkerhet kan minska hela områdes medelavbrottstid och med samprissättning möjliggöra för höjd tariff för alla samprisområdets kunder. E.ONs operation Krafttag beräknas kosta företaget ungefär 12 000 kr per kund om man räknar med alla E.ONs kunder. På sin webbplats redovisar E.ON också statistik över de investeringar som görs i olika län och hur många kunder som påverkas av dessa. Från denna statistik kan man se vad de hittills planlagda projekten beräknas kosta per kund som påverkas. För Östergötlands län är denna siffra ungefär 42 000, för Skåne län nästan 19 000 och för Jönköpings och Kronobergs län mellan 30 och 35 000 kronor (E.ON 2008c).

Diskussion

Det är intressant att branschen genom Svensk Energi gav ett positivt remissvar i frågan om samprisområden. Det är bra för företagen att kunna finansiera de investeringar man gör genom

att höja kundernas tariff. I små prisområden måste avgiften höjas mycket för att finansiera stora investeringar. I stora områden däremot, där även tätortskunder ingår, behöver tarifferna höjas betydligt mindre för att finansiera nödvändiga investeringar. Man kan tänka sig att det mot media, allmänhet och politiker är lättare att försvara en liten tariffhöjning bland många kunder än en mycket stor höjning bland en ganska liten grupp landsbygdskunder.

Reglerad eldistribution, till exempel i form av dagens monopolsystem, framstår som en förutsättning för att även landsbygdens kunder ska kunna garanteras hygglig leveranssäkerhet till ett rimligt pris. För att företag ska bygga distributionsnät och leverera el på en fri marknad krävs att de kan ta ut avgifter som med marginal täcker kostnaderna för detta. Kostnader som är ganska måttliga i tätorter men betydligt större i glesbebyggda områden. Jämfört med hur situationen skulle ha varit utan reglering gynnas alltså glesbygdskunderna av dagens system, både av tariffutjämning och av funktionskrav. Ändå uttrycker man ofta ett missnöje med monopolet. Glesbygdskundernas missnöje kan till viss del förklaras om man bara tittar på avbrottsstatistik och inte på vad leveranssäkerheten kostar. Den genomsnittliga statskunden var 2002 strömlös en knapp halvtimme, den genomsnittlige landsbygdskunden i tre timmar men betalade ändå högre tariff (Proposition 2001/02:56). En tredjedel av de glesbygdskunder som intervjuats med anledning av strömavbrott till följd av Gudrun, uppger att de inte tycker sig ha något extra ansvar att förbereda sig för avbrott jämfört med kunder som bor i stan. En tredjedel säger att de har ett ansvar och en tredjedel säger att det inte borde ha det men har det i praktiken (Palm 2008). Bland annat konsumentverket hävdar att en god elförsörjning är viktig för landsbygdens överlevnad. Det är möjligt att många stadsbor värdesätter en levande landsbygd och därför kan tänka sig att bidra till leveranssäkerheten i glesbygden. Att från glesbygdshåll och bland vissa politiker kräva samma leveranssäkerhet i glesbygd som i tätort kan dock tyckas tyda på okunskap. Okunskap om de skilda förutsättningar som gäller i olika nät och framförallt okunskap om vad tätortens leveranssäkerhet på landsbygden faktiskt skulle kosta.

Sammanfattande diskussion och slutsats

Ovan diskuteras ett antal punkter som berör leveranssäkerheten i det svenska distributionssystemet. Den kanske viktigaste av dessa punkter är det faktum att leveranssäkerhet skiljer sig från de flesta andra varor eller tjänster då denna inte kan anpassas efter varje kunds önskemål. Det är inte möjligt att erbjuda varje kund just den leveranssäkerhet som man efterfrågar och är beredd att betala för. Ellagen ska istället, på andra grunder än enstaka kunds betalningsvilja, avgöra vilken leveranssäkerhet och kostnad som är rimlig. Vidare konstateras att branschen genom Svensk Energi själv varit drivande i utvecklingen mot ökad leveranssäkerhet och kablifiering av lokalnäten samtidigt som nätbolagen tidigare fått mycket kritik för brister i näten och bristfällig kommunikation med kunderna. Då det är viktigt för många bolag att förbättra anseendet gentemot kund finns en risk att bolagen kablifierar i en större utsträckning än vad som är nödvändigt och kanske ekonomiskt försvarbart. En god tillgång på reservkraft och reparatörer ger också skydd mot långa avbrott för de mest avlägset belägna kunderna.

Kablifieringen kommer att kosta mycket pengar. E.ONs satsning krafttag planeras att kosta ungefär 12 miljarder. Någon måste finansiera dessa investeringar. Nätnyttomodellen som idag används för att reglera nättariffer ger nätbolagen möjlighet att höja tarifferna något om leveranssäkerheten förbättras. För att avgöra om de investeringar som nu görs är rimliga bör man veta vilka effekterna blir. Stora investeringar är kanske nödvändiga om de förhindrar månadslånga avbrott för de mest utsatta kunderna, medan vår betalningsvilja borde vara lägre om de istället leder till att ett antal timslånga avbrott för medelkunden försvinner.

Nätbolag och kunder driver alltså båda utvecklingen mot ökad leveranssäkerhet i de svenska distributionssystemen. För nätbolagen kan den förbättrade leveranssäkerheten vara ett sätt att i längden tjäna pengar. Bolagen vill ha möjlighet att finansiera förbättringarna med högre tariffer men en god leveranssäkerhet kan också ses som en investering för att förbättra relationen till kund. Denna relation är särskilt viktig för bolag som ingår i koncerner som också säljer el, till exempel de tre stora E.ON, Fortum och Vattenfall. Kunderna vill ha och till och med kräver bättre leveranssäkerhet men ser inte gärna att tarifferna höjs. Också media och politiker driver utvecklingen mot ökad leveranssäkerhet. Man anser att tillförlitlig elektricitet är viktig för landsbygdens överlevnad och inser att avbrott kostar pengar. Kanske ser man också en möjlighet att öka upplagor och ta politiska poäng genom att skapa konflikter, göra nätbolagen till skurkar och ställa sig själva på kundernas sida.

Ovan diskuteras också det faktum att ellagen och det elnätsmonopol som idag råder gynnar glesbygdskunder. Trots att vi inte har ett naturligt behov av elektricitet är nog de flesta överens att samhället har ett visst ansvar för att förse oss med tillförlitlig tillgång på el. Distributionssystemet för el är reglerat på ett sådant sätt att alla kunder ska garanteras elförsörjning. Det kostar betydligt mer att säkerställa en god leveranssäkerhet till kunder som bor i glesbebyggt område, men utjämnade nättariffer i stora samprisområden gör att vi gemensamt bekostar landsbygdens förbättrade leveranssäkerhet. Trots att monopolsystemet ekonomiskt gynnar landsortens kunder har både system och bolag fått mycket kritik just från dessa kunder. På grund av de mycket olika förutsättningar som råder är medelavbrottstiden högre på landsbygden än i stan. Det kommer den att vara också efter de omfattande investeringar som nu görs. En god leveranssäkerhet är viktig för landsbygdens överlevnad och kunder boende i stan är kanske beredda att dela på kostnaderna för detta. Att som landsbygdskund kräva samma leveranssäkerhet som kunder i tätort framstår dock inte som rimligt då kostnaderna för denna ytterligare säkerhet är betydligt högre än de flesta kunder faktiskt är villiga att betala.

Referenser

Adolfsson Elgestam C. 2006, Riksdagsledamot (s), Ledamot i Näringsutskottet, 20061218, hämtad på <http://www.socialdemokraterna.se/Vart-parti/Riksdagen/Vara-ledamoter/Carina-Adolfsson-Elgestam/Min-politik/Artiklar-mm/2006/2006-12-18---Kd-motionar-staller-sig-pa-elbolagens-sida/>, 20080609

DN 2005, Regeringen ökar kraven på elbolagen, publicerad 20050203, hämtad på <http://www.dn.se/DNet/jsp/polopoly.jsp?a=374120>, 20080604

Energimyndigheten 2003, Uppföljning av elbranschens satsningar för att minska elnäts känslighet för snöoväder och liknande förhållanden, Avrapportering till näringsdepartementet 20030505, hämtat på <http://www.swedishenergyagency.se/infobank/remisser.nsf/page?openpage&view=category&count=-1&expand=9.1#9>, 20080529

Energimyndigheten 2004a, Nätnyttomodellen - Utveckling, Slutrapport pilottest 3 20040129 hämtad på <http://www.energimarknadsinspektionen.se/For-Energiforetag/EI/EI/Tillsyn-av-nattariffer/Metoder/Natnyttomodellen>, 20080609

Energimyndigheten 2004b, Uppföljning av nätföretagens åtgärder mot elavbrott på grund av snöoväder, ER 13:2004, Eskilstuna, Energimyndighetens förlag

Energimyndigheten 2005a, Stormen Gudrun – Konsekvenser för nätbolag och samhälle, ER 16:2005, Eskilstuna, Energimyndighetens förlag

Energimyndigheten 2005b, En leveranssäker elöverföring, ER 2005:19, Eskilstuna, Energimyndighetens förlag

E.ON 2008a, Remissvar på energinätsutredningens första delbetänkande: Förhandsprövning av nättariffer, 20080401, hämtat på http://www.eon.se/upload/eon.se/dokument/privatkund/produkter_priser/el/Elnät/Remissvar_Energinatsutredningen_2008-04-01.pdf, 20080529

E.ON 2008b, uppgifter hämtade på <http://www.eon.se/templates/InformationPage.aspx?id=11985>, 20080529

E.ON 2008c, Information om operation Krafttag, hämtad på <http://www.eon.se/templates/InformationPage.aspx?id=72945> och <http://www.eon.se/templates/IFramePage.aspx?id=73587>, 20080522

Johansson 2008, Telefonsamtal och mailkorrespondens med Bengt Johansson, Chef för regleringsfrågor, Fortum, 20080523

Kolessar 2008, Telefonsamtal med Remy Kolessar, Avdelningschef kvalitetstillsyn, Energimarknadsinspektionen, 20080522

Palm J. 2008, Krishantering i elsystemet Elnätbolags, kommuners och hushålls uppfattningar om roller och ansvarsfördelning vid elavbrott, Elforsk Rapport 08:15

Proposition 2005/06:27, Leveranssäkra elnät

Proposition 2001/02:56, Energimarknader i utveckling - bättre regler och tillsyn

SFS 1997:857, Ellagen

Svensk Energi 2007, Verksamhetsberättelse för 2007, hämtad på http://www.svenskenergi.se/upload/Om%20oss/Filer/SvEn_2007_verksamheten.pdf, 20080609

Vidjen 2008, Mailkorrespondens med Elma Vidjen, Avdelningen för strategi och kommunikation, E.ON Elnät, 20080502