



# LUND UNIVERSITY

## Simulering av en analog PID-regulator

Källström, Claes

1976

*Document Version:*  
Förlagets slutgiltiga version

[Link to publication](#)

*Citation for published version (APA):*  
Källström, C. (1976). *Simulering av en analog PID-regulator*. (Technical Reports TFRT-7105). Department of Automatic Control, Lund Institute of Technology (LTH).

*Total number of authors:*  
1

### General rights

Unless other specific re-use rights are stated the following general rights apply:  
Copyright and moral rights for the publications made accessible in the public portal are retained by the authors and/or other copyright owners and it is a condition of accessing publications that users recognise and abide by the legal requirements associated with these rights.

- Users may download and print one copy of any publication from the public portal for the purpose of private study or research.
- You may not further distribute the material or use it for any profit-making activity or commercial gain
- You may freely distribute the URL identifying the publication in the public portal

Read more about Creative commons licenses: <https://creativecommons.org/licenses/>

### Take down policy

If you believe that this document breaches copyright please contact us providing details, and we will remove access to the work immediately and investigate your claim.

LUND UNIVERSITY

PO Box 117  
221 00 Lund  
+46 46-222 00 00

TFRT-7105

# SIMULERING AV EN ANALOG PID-REGULATOR

C. KÄLLSTRÖM

Rapport 7635 (C) Juli 1976  
Inst. för Reglerteknik  
Lunds Tekniska Högskola

**TILLHÖR REFERENSBIBLIOTEKET**

**UTLANAS EJ**

SIMULERING AV EN ANALOG PID-REGULATOR

Claes Källström

## INNEHÅLLSFÖRTECKNING

	Sida
1. Inledning	1
2. Analog PID-regulator	2
3. Modell av en termisk process	7
4. Simuleringar	8
APPENDIX - Programlistningar	

## 1. INLEDNING

En modell av en analog PID-regulator ges i denna rapport liksom fyra simulerade exempel på styrning av en enkel termisk process. Speciellt undersöks vad som händer när man korsar tidskonstanterna i PID-regulatorn.

Simuleringarna utfördes under kursen "Interaktiv databehandling av dynamiska system" i Lund 3-4 juni 1976, som en tillämpning på programpaketet SIMNON. Exemplet kommer från Kaj Ullén, Telemetric Instrument AB, Arlöv. De använda SIMNON-programmen finns samlade i Appendix.

## 2. ANALOG PID-REGULATOR

Ett kopplingsschema för en analog PID-regulator visas i fig 2.1. Om tillstånden

$$x_1 = \frac{V_I}{R_3} - I_3$$

och

$$x_2 = V_2$$

införes, erhålles följande modell:

$$I = V_I/R_2 + V_I/R_3 - x_1$$

$$I_1 = \begin{cases} I & \text{om } |V_U| < V_C \\ 0 & \text{f. ö.} \end{cases}$$

$$V_U = x_2 + R_4 I_1 \quad (2.1)$$

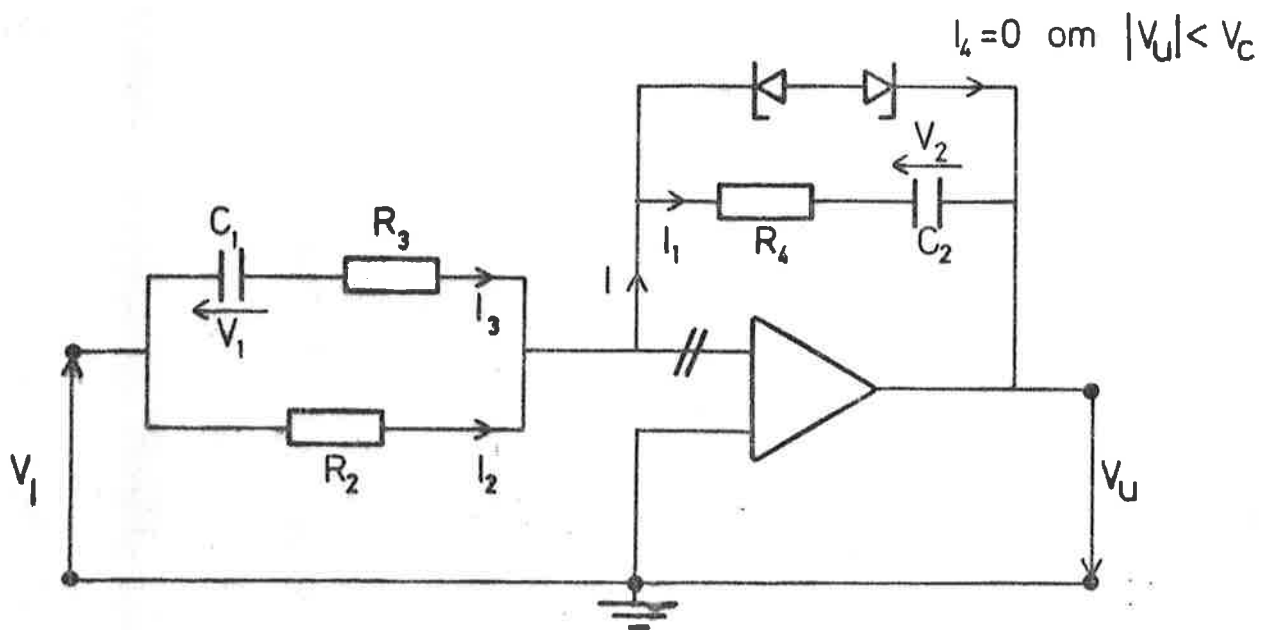
$$\frac{dx_1}{dt} = -\frac{1}{C_1 R_3} x_1 + \frac{1}{C_1 R_3^2} V_I$$

$$\frac{dx_2}{dt} = I_1 / C_2$$

Observera att det är nödvändigt att känna  $V_U$  för att beräkna  $I_1$  i (2.1) och att  $V_U$  samtidigt beräknas med hjälp av  $I_1$ , dvs vi har en sk algebraisk loop. I SIMNON löses detta problem genom att ett extra tillstånd införes

$$\frac{dx_3}{dt} = (I_1 - x_3) / T_s \quad (2.2)$$

Om  $T_s$  väljs liten i förhållande till övriga tidskonstanter, kommer  $x_3$  att vara ungefär lika med  $I_1$ .



**Fig 2.1** Elektriskt nät för en PID-regulator med en FET-operationsförstärkare. Vid utspänningen  $V_U \geq V_C$  mäts förstärkaren och  $I_4 = I$ .

Antag nu att operationsförstärkaren aldrig mäts, dvs  $|V_U| < V_C$ . Modellen (2.1) är då linjär och följande överföringsfunktion från  $V_I$  till  $V_U$  erhålles:

$$G(s) = \frac{K + \frac{1}{T_I s} + T_D s}{1 + \frac{T_D}{G_D} s} \quad (2.3)$$

där

$$\begin{aligned} K &= \frac{R_4}{R_2} + \frac{C_1}{C_2} \left( \frac{R_3}{R_2} + 1 \right) \\ T_I &= C_2 R_2 \\ T_D &= C_1 R_4 \left( \frac{R_3}{R_2} + 1 \right) \\ G_D &= \frac{R_4}{R_3} \left( \frac{R_3}{R_2} + 1 \right) \end{aligned} \quad (2.4)$$

Om  $R_3 \ll R_2$  kan (2.4) approximeras till

$$\begin{aligned} K &= \frac{R_4}{R_2} + \frac{C_1}{C_2} \\ T_I &= C_2 R_2 \\ T_D &= C_1 R_4 \\ G_D &= \frac{R_4}{R_3} \end{aligned} \quad (2.5)$$

Ett annat vanligt sätt att parameterisera överföringsfunktionen (2.3) är följande:

$$G(s) = K' \left( 1 + \frac{1}{T_I' s} \right) \frac{1 + T_D' s}{1 + \frac{T_D'}{G_D'} s} \quad (2.6)$$

där

$$\begin{aligned} K' &= \frac{K}{2} \pm \sqrt{\frac{K^2}{4} - \frac{T_D}{T_I}} \\ T_I' &= T_I K' \\ T_D' &= \frac{T_D}{K'} \\ G_D' &= \frac{G_D}{K'} \end{aligned} \quad (2.7)$$

Observera att denna nya parameterisering inte är entydig, utan att vi erhåller två olika kombinationer:

$$\begin{aligned} K' &= \frac{R_4}{R_2} \\ T_I' &= C_2 R_4 \\ T_D' &= C_1 (R_2 + R_3) \\ G_D' &= 1 + \frac{R_2}{R_3} \end{aligned} \quad (2.8)$$



och

$$\begin{aligned}
 K' &= \frac{C_1}{C_2} \left( \frac{R_3}{R_2} + 1 \right) \\
 T_I' &= C_1 (R_2 + R_3) \\
 T_D' &= C_2 R_4 \\
 G_D' &= \frac{C_2 R_4}{C_1 R_3}
 \end{aligned} \tag{2.9}$$

Antag nu att vi har en given PID-regulator enligt figur 2.1. Om komponenterna  $C_2$  och  $R_2$  ändras till  $C_2^*$  och  $R_2^*$  enligt

$$\begin{aligned}
 C_2^* R_4 &= C_1 (R_2 + R_3) \\
 C_1 (R_2^* + R_3) &= C_2 R_4
 \end{aligned} \tag{2.10}$$

dvs

$$\begin{aligned}
 C_2^* &= \frac{C_1}{R_4} (R_2 + R_3) \\
 R_2^* &= \frac{C_2 R_4}{C_1} - R_3
 \end{aligned} \tag{2.11}$$

så blir

$$\begin{aligned}
 K' &= \frac{C_1}{R_2^*} = \frac{C_1}{C_2} \cdot \frac{1}{1 - \frac{R_3}{R_4} + \frac{C_1}{C_2}} \\
 G_D' &= 1 + \frac{R_2^*}{R_3} = \frac{C_2 R_4}{C_1 R_3}
 \end{aligned} \tag{2.12}$$

Om  $R_3 \ll R_2$ ,  $R_3 \ll R_4$  och  $C_1 \approx C_2$ , så kommer överföringsfunktionen i praktiken att bli oförändrad, när komponenterna  $C_2$  och  $R_2$  ändras enligt (2.11). Denna ändring kan tolkas som att man korsar tidskonstanterna  $T_I'$  och  $T_D'$  i PID-regulatorn. När operationsförstärkaren i PID-regulatorn med korsade tidskonstanter mättas, så kommer styrningen i förhållande till den "vanliga" PID-regulatorn att förändras, eftersom

värdet på  $C_2$  har ändrats. Om operationsförstärkaren aldrig mäts, så kommer de två PID-regulatorerna i praktiken att uppföra sig på samma sätt. Några simulerade exempel finns i kapitel 4.

Om vi antar  $R_3 \ll R_2$ ,  $R_3 \ll R_4$  och  $C_1 \approx C_2$ , så kan (2.11) approximeras till

$$C_2^* = \frac{C_1 R_2}{C_2 R_4} \cdot C_2 \quad (2.13)$$

$$R_2^* = \frac{C_2 R_4}{C_1 R_2} \cdot R_2$$

Det är enkelt att kontrollera att (2.5) blir oförändrad, om ändringarna (2.13) utföres.

Amplitudkurvans asymptoter för  $G(s)$  visas i Bodediagrammet i figur 2.2.

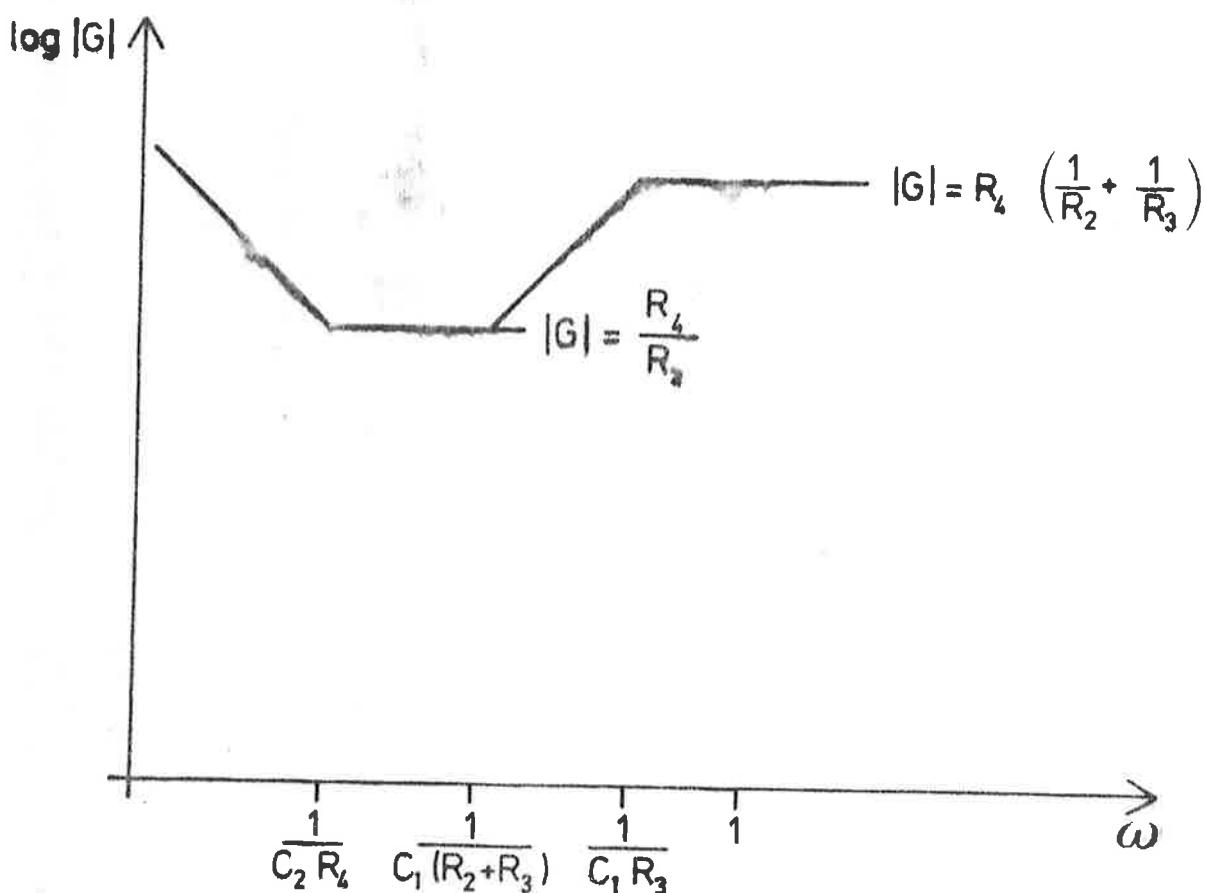


Fig 2.2 Bodediagram med amplitudkurvans asymptoter för överföringsfunktionen  $G(s)$ .

### 3. MODELL AV EN TERMISK PROCESS

En mycket enkel modell av en termisk process utgör överföringsfunktionen

$$G(s) = \frac{K_T}{(1 + sT_1)(1 + sT_2)} \quad (3.1)$$

som relaterar temperaturen  $T$  till effekten  $Q$ . Motsvarande tillståndsmodell, som används i SIMNON, blir

$$\dot{x} = \begin{pmatrix} -a_1 & 1 \\ -a_2 & 0 \end{pmatrix} x + \begin{pmatrix} b_1 \\ b_2 \end{pmatrix} Q \quad (3.2)$$

$$T = \begin{pmatrix} 1 & 0 \end{pmatrix} x$$

där

$$\begin{aligned} a_1 &= \frac{T_1 + T_2}{T_1 T_2} \\ a_2 &= \frac{1}{T_1 T_2} \\ b_1 &= 0 \\ b_2 &= \frac{K_T}{T_1 T_2} \end{aligned} \quad (3.3)$$

## 4. SIMULERINGAR

Följande parametervärden användes för den analoga PID-regulatorn under simuleringarna:

$$\begin{aligned}
 C_1 &= 2.2 \cdot 10^{-6} \\
 C_2 &= 2.2 \cdot 10^{-6} \\
 R_2 &= 33 \cdot 10^6 \\
 R_3 &= 3.3 \cdot 10^6 \\
 R_4 &= 150 \cdot 10^6 \\
 V_C &= 2.5 \\
 T_s &= 6
 \end{aligned}
 \tag{4.1}$$

Dessutom skalades reglerfelet så att

$$V_I = -0,02 (T - T_{ref})$$

där  $T_{ref}$  är börvärdet för temperaturen. Utspänningen från PID-regulatorn skalades så att

$$Q = 30 V_U$$

Med värdena (4.1) fås följande parametervärden för överföringsfunktionen (2.3) och (2.4):

$$\begin{aligned}
 K &= 5.6 \\
 T_I &= 73 \\
 T_D &= 363 \\
 G_D &= 50
 \end{aligned}
 \tag{4.2}$$

Om parameteriseringen (2.6) och (2.8) används, fås:

$$\begin{aligned}
 K' &= 4.5 \\
 T_I' &= 330 \\
 T_D' &= 80 \\
 G_D' &= 11
 \end{aligned}
 \tag{4.3}$$

Motsvarande PID-regulator med korsade tidskonstanter fås genom att ändra  $C_2$  och  $R_2$  enligt (2.13):

$$\begin{aligned} C_2^* &= 0.47 \cdot 10^{-6} \\ R_2^* &= 150 \cdot 10^6 \end{aligned} \tag{4.4}$$

Den simulerade termiska processens parametrar var (jfr (3.1)):

$$\begin{aligned} K_T &= 2 \\ T_1 &= 500 \\ T_2 &= 350 \end{aligned}$$

I fig 4.1 och 4.2 visas två simuleringar, där PID-regulatorn utan resp med korsade tidskonstanter har använts. Eftersom börvärdesändringen var liten, har operationsförstärkaren knappast blivit mättad, utom möjligen under en mycket kort tidsperiod. Styrningen bör då bli oförändrad, när tidskonstanterna korsas, vilket också framgår av fig 4.1 och 4.2. Motsvarande simuleringar, när börvärdesändringen var så stor att operationsförstärkaren mättades, visas i fig 4.3 och 4.4. Det konstateras lätt att PID-regulatorn med korsade tidskonstanter ger en avsevärt bättre styrning i detta fall.

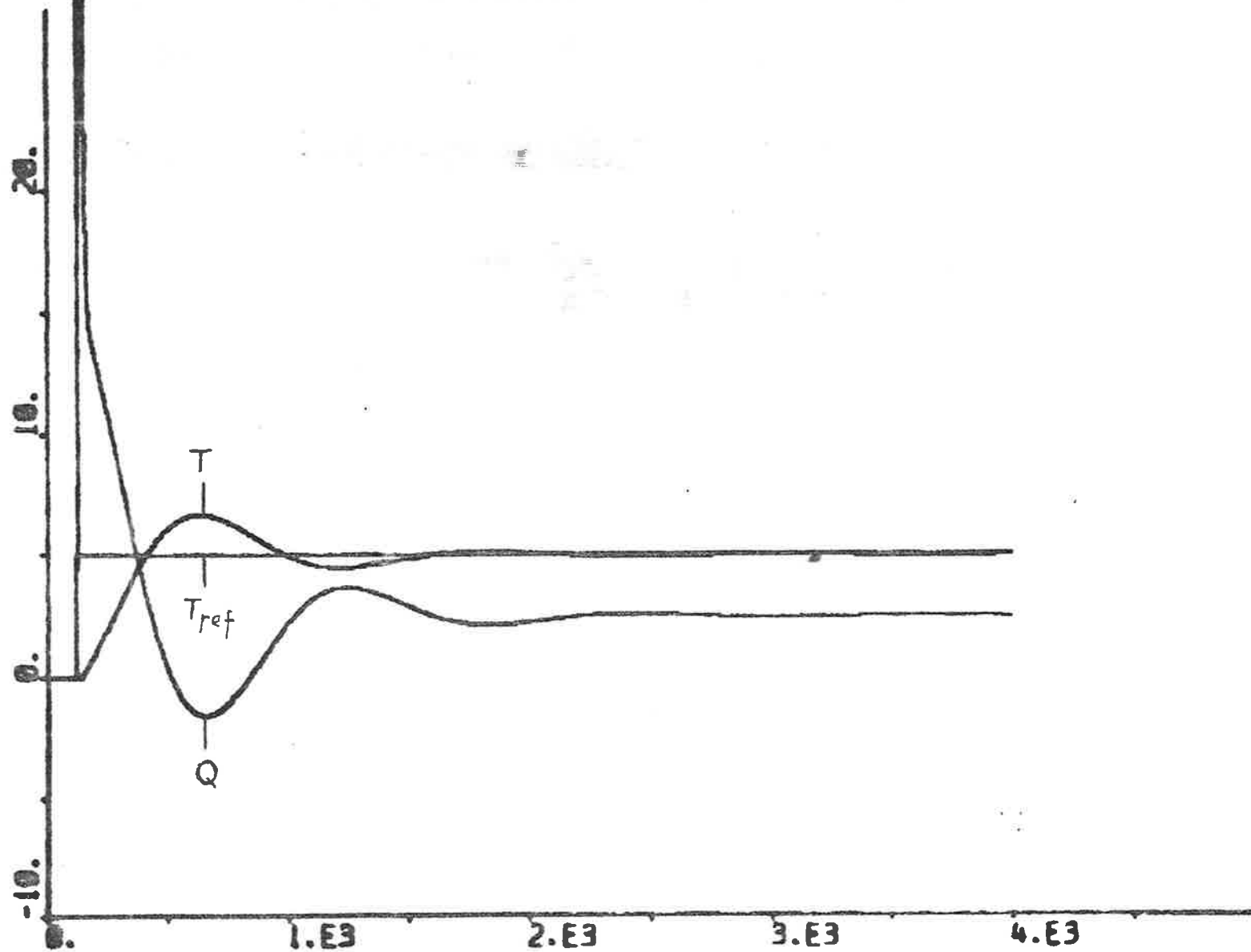


Fig 4.1 Styrning med vanlig PID-regulator.  $T_{ref}$  ändrades från 0 till 5 efter 125 tidsenheter.

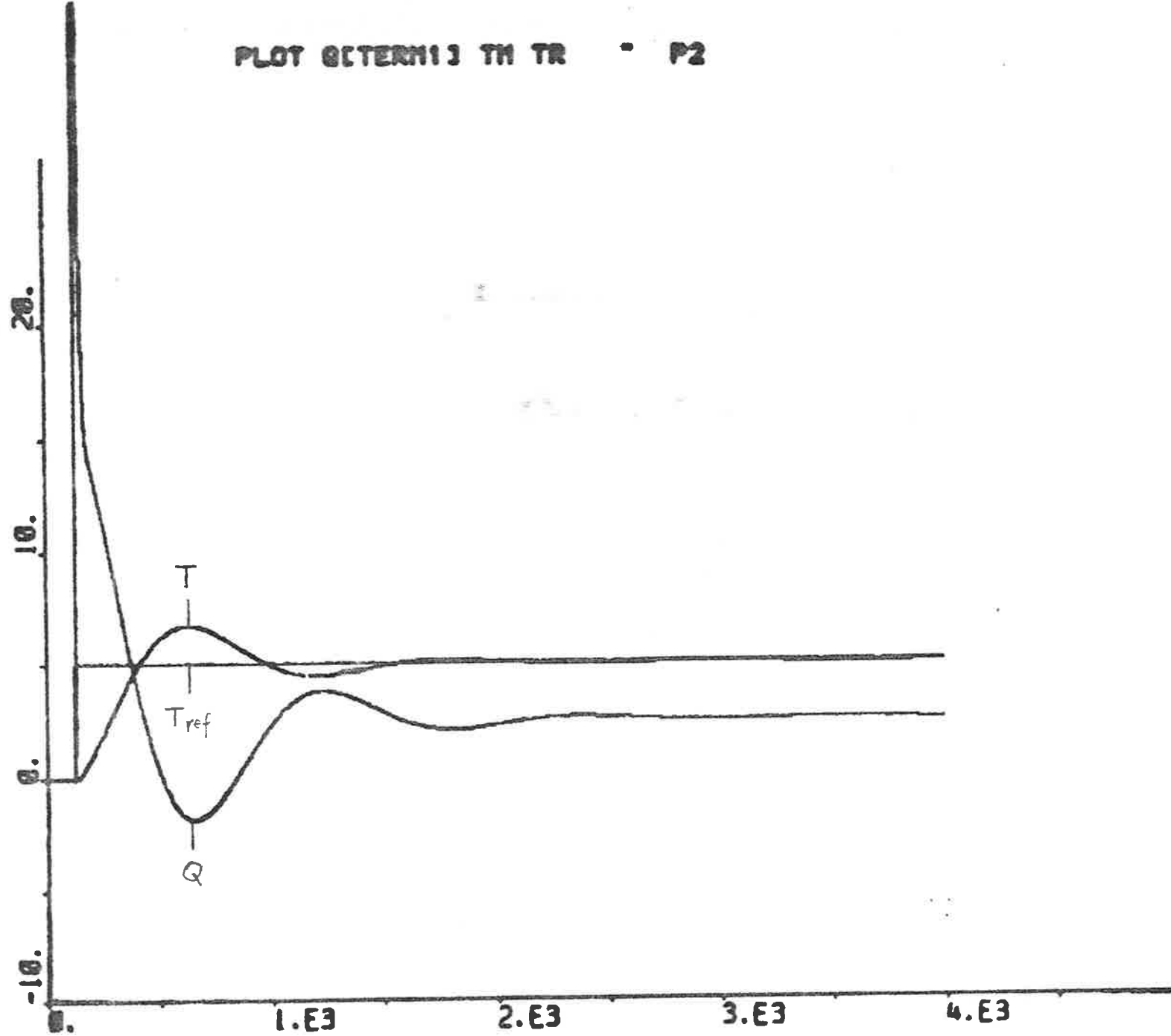


Fig 4.2 Styrning med PID-regulator där tidskonstanterna har korsats.  
 $T_{ref}$  ändrades från 0 till 5 efter 125 tidsenheter.

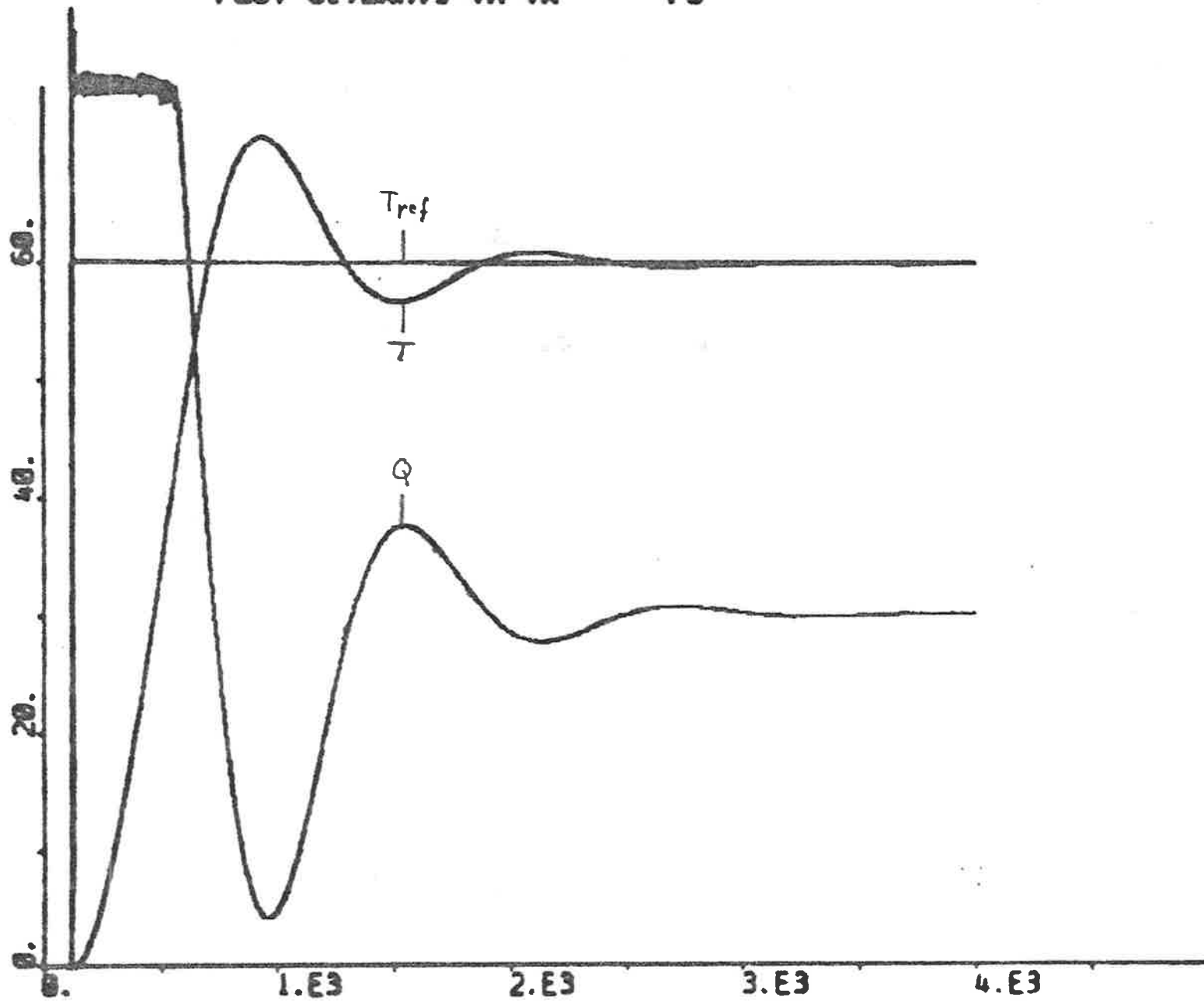


Fig 4.3 Styrning med vanlig PID-regulator.  $T_{ref}$  ändrades från 0 till 60 efter 125 tidsenheter.



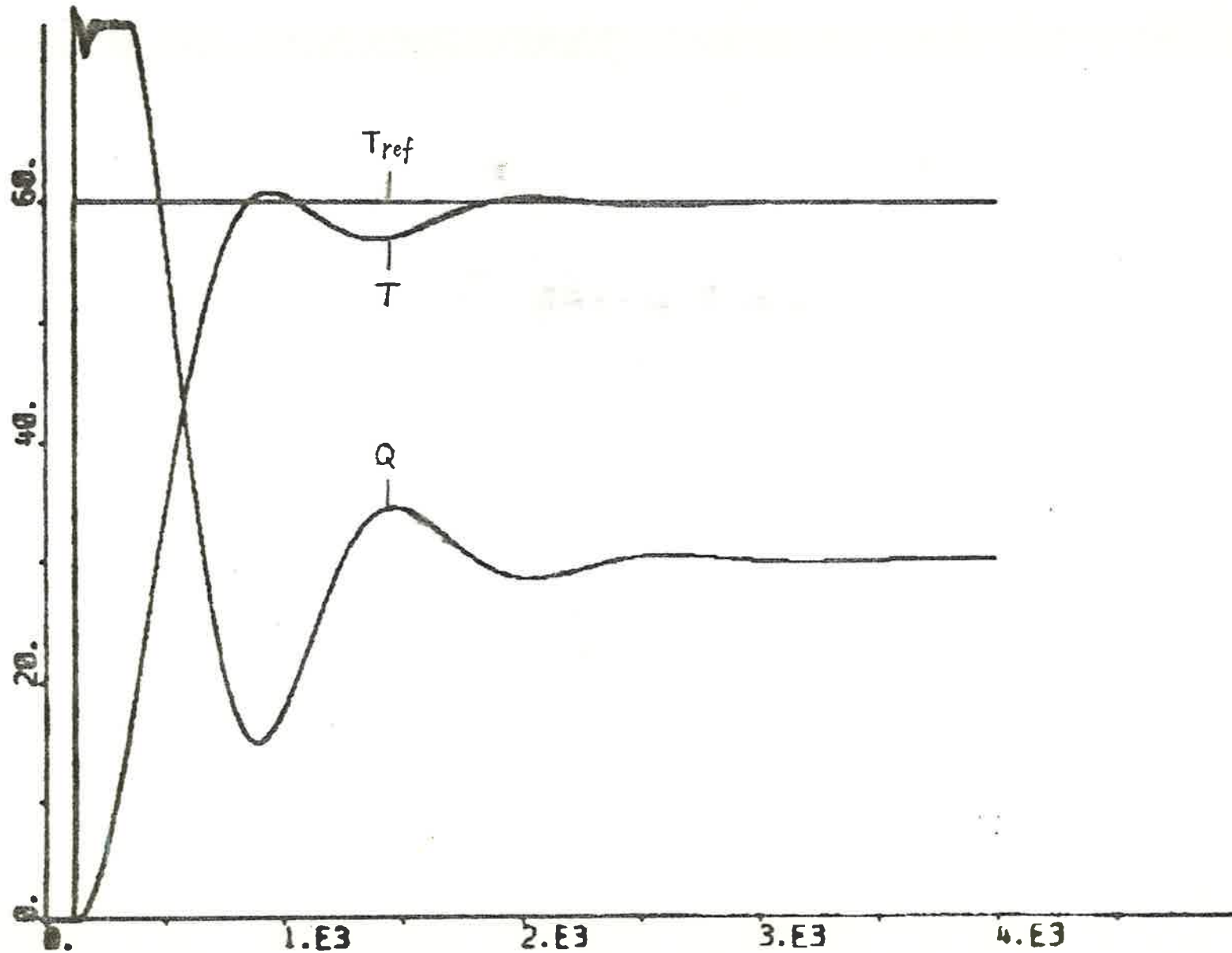


Fig 4.4 Styrning med PID-regulator där tidskonstanterna har korsats.  $T_{ref}$  ändrades från 0 till 60 efter 125 tidsenheter.

APPENDIX - PROGRAMLISTNINGAR

```

CONNECTING SYSTEM T2
TIME T
TR=IF T<TIM1 THEN TEMP1 ELSE TEMP2
TREF[PID1]=TR
TM[PID1]=TT[TERM1]
Q[TERM1]=Q[PID1]
TIM1:125
TEMP1:0
TEMP2:5
END

```

```

CONTINUOUS SYSTEM PID1
INPUT TREF TM
OUTPUT Q
STATE X1 X2 X3
DER DX1 DX2 DX3
OUTPUT
V=D1*(TM-TREF)
I=V/R3+V/R2-X1
S=X2+R4*X3
I1=IF ABS(S)<D3*VC THEN I ELSE 0
DX1=-X1/(R3*C1)+V/(R3*R3*C1)
DX2=I1/C2
DX3=(I1-X3)/TC
Q=D2*S
TC:6
D1:0.02
D2:30
D3:0.5
R2:3.3E6
R3:3.3E6
R4:1.50E6
C1:2.2E-6
C2:2.2E-6
VC:5
END

```

```

CONTINUOUS SYSTEM TERM1
INPUT Q
OUTPUT TT
STATE X2 X3
DER DX2 DX3
OUTPUT
TT=X2
DYNAMICS
DX2=-(T1+T2)*X2/(T1*T2)+X3
DX3=-X2/(T1*T2)+KK*Q/(T1*T2)
T1:500
T2:350
KK:2
END

```