



LUND UNIVERSITY

Adaptiv reglering av verktygvibrationer vid svarvning

Håkansson, L; Claesson, I; Ståhl, Jan-Eric; Andersson, Mats

Published in:

TID: Teknologiskt Integrerade Detaljtillverkningsystem

1998

[Link to publication](#)

Citation for published version (APA):

Håkansson, L., Claesson, I., Ståhl, J.-E., & Andersson, M. (1998). Adaptiv reglering av verktygvibrationer vid svarvning. In *TID: Teknologiskt Integrerade Detaljtillverkningsystem* (pp. 69-78)

Total number of authors:

4

General rights

Unless other specific re-use rights are stated the following general rights apply:

Copyright and moral rights for the publications made accessible in the public portal are retained by the authors and/or other copyright owners and it is a condition of accessing publications that users recognise and abide by the legal requirements associated with these rights.

- Users may download and print one copy of any publication from the public portal for the purpose of private study or research.
- You may not further distribute the material or use it for any profit-making activity or commercial gain
- You may freely distribute the URL identifying the publication in the public portal

Read more about Creative commons licenses: <https://creativecommons.org/licenses/>

Take down policy

If you believe that this document breaches copyright please contact us providing details, and we will remove access to the work immediately and investigate your claim.

LUND UNIVERSITY

PO Box 117
221 00 Lund
+46 46-222 00 00

Konferens 23 april 1998

TID

Teknologiskt Integrerade Detaljtillverkningssystem



NUTEK



Utgiven av:

Ståhl J-E, Lindstöm B, Novak A

Lund - Stockholm - Linköping

Adaptiv reglering av verktygsvibrationer vid svarvning

L Håkansson*, I Claesson**, J-E Ståhl* och M Andersson*

* Institutionen för mekanisk teknologi och verktygsmaskiner, LTH
Lunds Universitet

** Institutionen för signalbehandling, Höskolan i Karlskrona/Ronneby

Sammanfattning

Vid svarvning är relativ dynamisk rörelse mellan verktyg och arbetsstycke ett vanligt förekommande problem, vilket uppfattas som vibrationer med tillhörande bullerproblem. Rörelsen påverkar och försämrar bearbetningsresultatet och reducerar processens produktionssäkerhet. Speciellt försämras arbetsstyckets yta samtidigt som forskningsresultat visar att verktygets livslängd kan påverkas negativt. Problemet med vibrationer kan i bästa fall lösas eller mera vanligt reduceras genom flera olika åtgärder, isolerade eller i kombination, som t.ex. förändring av maskinsystemets dynamiska egenskaper, förändring av skärdata, förändring av arbetsstyckets dynamiska egenskaper eller förändring av verktygets geometri. Med aktiv reglering av verktygshållarens respons, d.v.s. aktiv reglering av verktygsvibrationer, kan en ökning av den dynamiska styvheten i det skärtekniska systemet erhållas samtidigt som dämpningen i systemet ökar, vilket reducerar den relativa rörelsen mellan verktyg och arbetsstycke.

Regleringen av verktygsvibrationer har utförts med en återkopplad regulator som är baserad på den s.k. "filtered-x LMS"-algoritmen samt med hjälp av nya aktuatorer baserade på magnetostriktiv teknik. Verktygshållarens respons, verktygsvibrationerna, detekteras med en givare (accelerometer) som är monterad på verktygshållaren. Genom att introducera motvibrationer i verktygshållaren med en sekundär vibrationskälla, aktuator, via regulatorn som matas med de uppmätta vibrationerna, modifieras verktygshållarens respons. Med aktiv reglering av verktygsvibrationer uppmättes en reduktion av vibrationerna med ca 30 dB vid 1.7 kHz. Vidare erhöles en signifikant förbättring av arbetsstyckets yta och en avsevärd reduktion av bullernivån.

1. Inledning

Vid svarvning kan verktygsvibrationer erhållas i samtliga 3 riktningar (T, A och R). Beroende på geometriska förhållanden och maskinsystemets dynamiska egenskaper domineras vanligen skärprocess av vibrationer i en eller två ortogonala riktningar, för ett styvt arbetsstycke kan t.ex. vibrationer erhållas i skärhastighetsriktningen och matningsriktningen. Av rent praktiska skäl bör man undvika att reglera verktygets rörelse i de s.k. dimensionsgivande riktningarna d.v.s. R- och A-riktningen. Mot denna bakgrund är det därför fördelaktigast att prioritera T-riktningen vid reglering då denna inte är dimensionsgivande vid någon svarvoperation. Det bör dock påpekas att under svåra omständigheter kan reglering i två riktningar erfordras för att uppnå en produktionssäker process. Detta kan även kräva att reglering måste göras av verktygets position för att erhålla ett geometriskt korrekt arbetsstycke.

I föreliggande fall kan aktiv reglering av verktygsvibrationer erhållas genom en modifiering av verktygsupphängningssystemets respons som medför att verktygsvibrationerna kan direkt reduceras i både skärhastighetsriktningen och matningsriktningen. Genom att det skärtekniska systemet är återkopplat mellan matningsriktningarna och skärhastighetsriktningen kan ökad dämpning i skärhastighetsriktningen medföra reducerade rörelser i alla 3 riktningarna. Responsen i verktygets upphängningssystem kan modifieras genom att påföra sekundära vibrationer till verktyget, t.ex. med två sekundära vibrationskällor, aktuatorer, som drivs så att de sekundära vibrationerna interfererar i motfas med verktygsvibrationerna. Det reglerade systemet strävar efter att vid en dynamisk rörelse återföra egglinjen till sitt jämviktsläge. Den primära excitationsskällan till verktygsvibrationer, spånbildningsprocessen, kan ej observeras direkt, vilket innebär att problemets natur inte medger referenssignal till framkopplad eller öppen reglering.

I allmänhet har verktygsvibrationer stokastiska egenskaper, följaktligen bör regulatorn baseras på vibrationernas statistiska beroendestruktur. Ett klassiskt men användbart statistiskt kriterium är det så kallade "mean square error criterion". Det är dock osannolikt att en regulator som baseras på detta kriterium löser problemet, ty denna regulator är endast

"optimal" i en stationär miljö. Både variationer i skärdata och materialegenskaper påverkar verktygsvibrationernas statistiska egenskaper. En lösning till problemet är en adaptiv regulator som kan följa en instationär miljö.

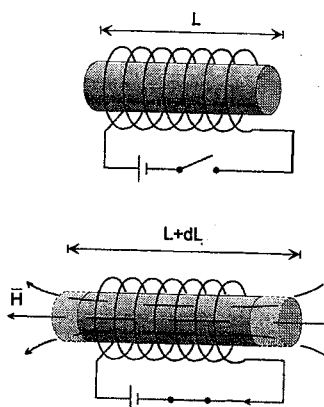
Filtered-x LMS-algoritmen är en framgångsrikt använd adaptiv filteralgoritm, avsedd för reglerapplikationer. Den har framgångsrikt använts i applikationsområden som aktiv reglering av buller och aktiv reglering av vibrationer. Anledningen till populariteten är framförallt att den är förhållandevis enkel att implementera samt att den minimerar en kvadratisk funktion i den framkopplade applikationen. Vanligtvis används den i framkopplade applikationer, men har även använts som återkopplad regulator. I det återkopplade fallet finns dock ingen garanti för att den adaptiva algoritmen minimerar en kvadratisk funktion, d.v.s. minimeringproblemet har ingen entydig lösning.

En återkopplad regulator, baserad på Filtered-x LMS-algoritmen, har använts för att reglera verktygsvibrationerna i skärhastighetsriktningen. Verktygshållarens respons eller vibrationer detekteras med en givare (accelerometer), monterad på verktygshållaren. Genom att introducera sekundära vibrationer i verktygsupphängningssystemet med en sekundär vibrationskälla, aktuator, via den adaptiva regulator som matas med givarens utsignal, modifieras verktygshållarens respons i önskad riktning.

Systemet för verktygsinfästning har inbyggda bipolära aktuatorer baserade på magnetostriktiv teknik, vilka används som ställdon. Konstruktionen är framtagen av Andersson [2] och Cedell [3]. Konstruktionen med integrerade aktuatorer illustreras i figur 3.

Med hänsyn till det breda frekvensområde som existerar det skärtekniska systemet är aktuatorernas (ställdonens) prestanda avseende såväl bandbredd som kraftnivåer och amplitud av stor betydelse. Utvecklingen av aktuatorer baserad på högmagnetostriktiv teknik har bl.a. skapat nya produktionstekniska förutsättningar inom flera olika produktionstekniska områden [3]. Det högmagnetostriktiva materialet $TerFeNi - D$ som förlänger sig momentant i magnetfält med hög verkningsgrad monteras i aktuatorns magnetiska krets. Genom att styra strömmen till aktuatoren

efter önskad signal erhålles en dynamisk rörelse som i sin tur i aktuell applikation används för att skapa motriktade vibrationer i skärprocessen. I figur 1 illustreras den fysikaliska principen för magnetostriktion. En eller flera stavar kan monteras i en aktuator. I figur 2 visas den principiella konstruktionen av en bipolär aktuator [3, 4]. Denna aktuatortyp är konstruerad så att de båda stavarna arbetar i motfas, då den ena förlängs förkortas den andra. Denna konstruktion är elektriskt lätt driven och lämplig när en vridande dynamisk rörelse önskas.



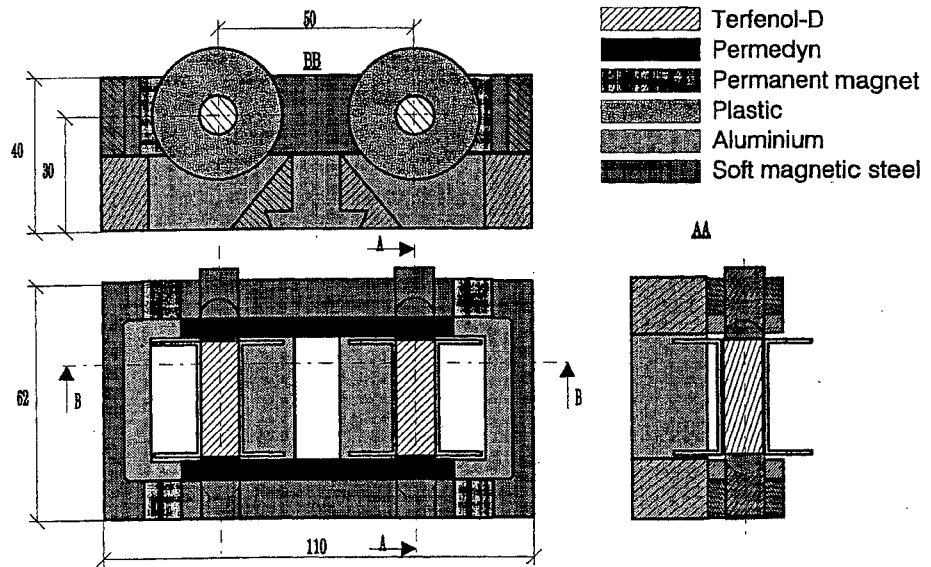
Figur 1. Grundprincipen för magnetostriktion.

2. Experimentuppställning

Skärförsöken har utförts på en Köpingsvarv med 6 kW spindeleffekt. Utrustningen som använts i skärförsöken är följande:

1. Verktygsupphängningssystem med integrerade aktuatorer [2, 3].
2. Accelerometer *Brüel & Kjær* modell 4374
3. Laddningsförstärkare *Brüel & Kjær* modell 2635
4. Strömförstärkare *Techron 7700 series*.
5. Spektrumanalysator *HP 35665A Dynamic Signal Analyzer*.

stuell
oces-
tion.
prin-
ortyp
a för-
riven

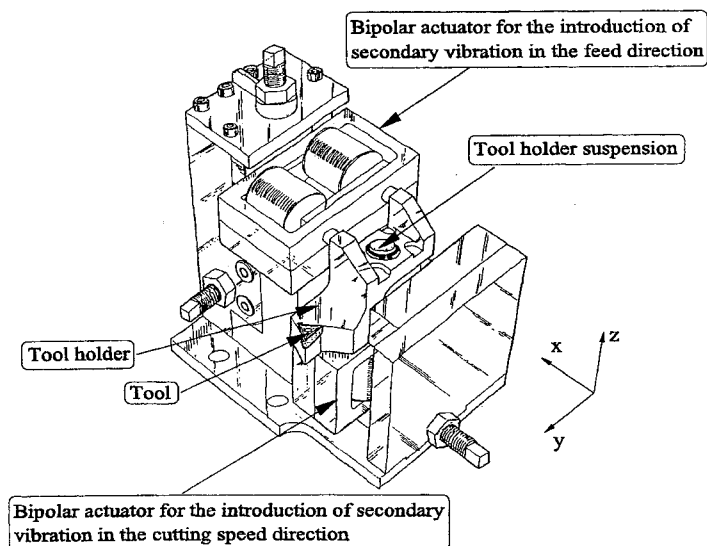


Figur 2. Uppbyggnaden av en bipolär aktuator [3].

6. Signalbehandlingsenhet Burr - Brown, PCI-20202C, bärarkort med TMS320C25 signalprocessor.
7. A/D-omvandlare Burr - Brown, PCI-20023M-1, 8-ingångar med 12 bitars upplösning.
8. D/A-omvandlare Burr - Brown, PCI-20003M, 2-utgångar med 12 bitars upplösning.
9. Kemo VBF10M-Opt 25 programmerbart tvåkanals lågpasfilter (6-e ordningens elliptiskt lågpasfilter).

Accelerometern är monterad på verktygshållaren för att mäta vibrationer i skärhastighetsriktningen.

Verktögsupphängningssystemet med integrerade aktuatorer baseras på två bipolära aktuatorpaket. Detta är en aktuatorkonstruktion som består



Figur 3. Verktygsupphängningssystem med integrerade aktuatorer för aktiv reglering av verktygsvibrationer vid svarvning [2, 3].

av två aktuatorer som arbetar i motfas. Aktuator tekniken baseras på högmagnetostriktivt material av utrymmesskål samt kraftamplitud och den relativt höga bandbredden som applikationen kräver.

3. Arbetsmaterial, skärdata och skärgeometri

I experimenten användes ett arbetsmaterial som medför att spånformningsprocessen i svarvoperationen exciterar verktygsupphängningssystemet med minimal bandbredd [5]. Arbetsmaterialet SS 2541-03 användes. Efter inledande skärförsök valdes en skärdata kombination som medför excitation av verktygsvibrationer som avspeglas i arbetstyckets yta och i den omgivande buller nivån. Skärdata och skärgeometri i bearbetningsfallet har valts enligt tabell 1 nedan.

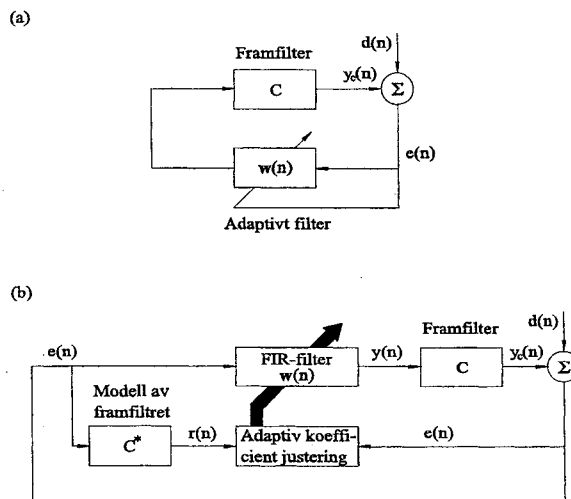
Skärverktyg (sort)	Skärhastighet v (m/min)	Skärdjup a (mm)	Matning s (mm/varv)
DNMG 150604-PF 4015	80	0.7	0.19

Tabell 1: Skärdata samt skärgeometri.

4. Aktiv reglering av verktygsvibrationer

Regulatorn som användes i experimenten var återkopplad och baserades på Filtered-x LMS-algoritmen. Blockschemat för det återkopplade regelsystemet visas i figur 4 a. Vidare, i figur 4 b visas blockschemat för Filtered-x LMS-algoritmen i den återkopplade applikationen. Observera att det är C , det dynamiska systemet, som regleras, dvs. framfiltrets elektromagnetiska respons och att C^* är en modell av framfiltret.

Framfiltret estimerades initialt adaptivt och användes sedan för att filtrera insignalen till Filtered-x LMS-algorithmens koefficientjusteringsalgoritm.



Figur 4. Ekvivalent blockschema av det återkopplade regelsystemet a) och Filtered-x LMS-algoritmen i den återkopplade applikationen b).

Det digitala filtrets samplingsfrekvens var 15 kHz. För att minimera tidsfördröjningen i det återkopplade systemet användes inget anti-vikningsfilter och inget rekonstruktionsfilter (enligt det välkända Nyquist-teoremet).

5. Resultat

För att illustrera inverkan av den adaptiva regleringen visas spektraltätheten för verktygsvibrationerna med och utan reglering i samma diagram. Spektrumen estimerades på en HP 35665A signalanalysator med Welch-metod. Parametrarna som användes för att skatta spektra redovisas i tabell 2 nedan.

Parameter	värde
Datalängd	51200
Datasegmentlängd, L	1024
Antal periodogram, K	50
Datafönster $w(\tau)$	Hanning
Overlappning	0
Samplingsfrekvens	8192 Hz

Tabell 2: *Spektrum parametrar.*

Adaptiv reglering av verktygsvibrationer medger en reducering av vibrationerna med ca 30 dB vid 1.7 kHz, vilket redovisas i figur 5.

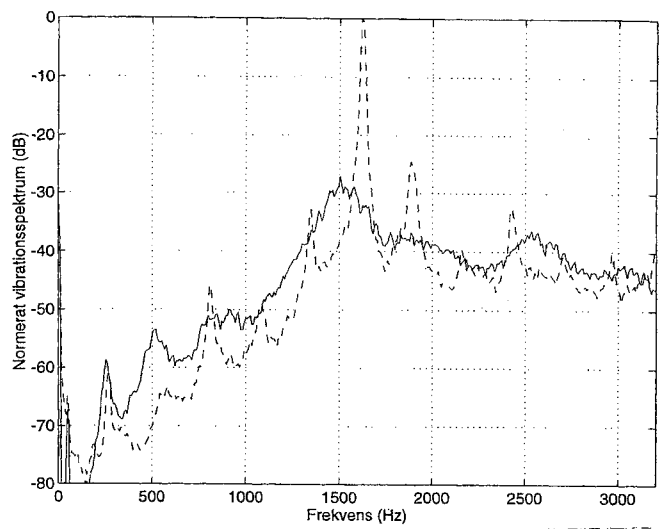
Vibrationsregleringen medförde en signifikant förbättring av arbetsstyckets yta. I figur 6 visas ytan med och utan aktiv reglering. Det visade sig även att bullret som erhöles på grund av verktygsvibrationerna, reducerades markant med adaptiv reglering.

6. Diskussion och slutsatser

Resultaten visar att den adaptiva tekniken reducerar verktygsvibrationer vid längdsvävning. Dessutom, Filterd-x LMS-algoritmen som vanligt-

ne-
iti-
ist-

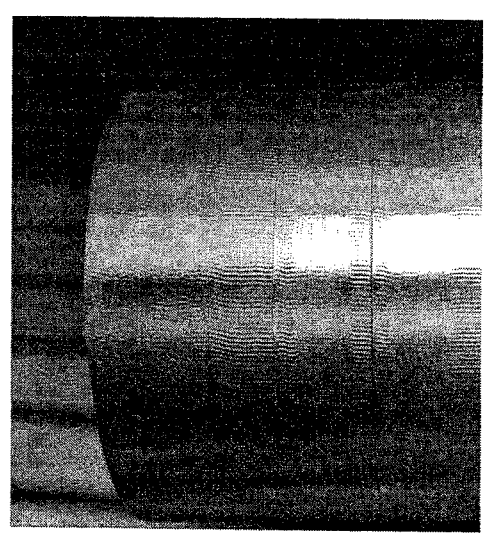
ät-
m.
ch-
s i



Figur 5. Spektraltäthet för verktygsvibrationer med (heldragen) och utan (streckad) aktiv reglering.

ra-

ck-
sig
ra-



Figur 6. Arbetsstyckets yta med och utan aktiv vibrationsundertryckning.

vis används till framkopplad reglering verkar även lovande för återkopplad reglering av verktygsvibrationer.

Under experimenten erhöles med den adaptiva regleringen en reducering

ner
igt-

av verktygsvibrationerna. Regleringen medgav en undertryckning av vibrationsnivån med ca 30 dB vid ca 1.7 kHz. Den ursprungliga nivån på verktygsvibrationerna genererade en dålig yta på arbetsstyckets samt buller. Med adaptiv reglering erhöles en signifikant förbättring av den bearbetade ytan och dessutom observerades en markant reduktion av bullernivån.

Den adaptiva tekniken har ingen negativ inverkan på skärdata, det är däremot sannolikt att den kan medge en ökning av materialavverkningshastigheten, ty tekniken ökar den dynamiska styvheten hos verktygshållaren. Verktygsvibrationer har en negativ inverkan på verktygets livslängd, varför det är sannolikt att den adaptiva tekniken ökar verktygslivslängden.

7. Referenser

I nedan redovisade arbeten finns ett antal nationella och internationella arbeten redovisade som behandlar aktuellt ämnesområde med tillhörande frågeställningar.

[1] Håkanson L, Aktiv dämpning av verktygsvibrationer vid skärande bearbetning baserad på adaptiv signalbehandling och magnetostruktiv teknik, Institutionen för mekanisk teknologi och verktygsmaskiner, Lunds Universitet, Lund 1996.

[2] Andersson P, A tool holder design with integrated actuators, Institutionen för mekanisk teknologi och verktygsmaskiner, Lunds Universitet, Lund 1990.

[3] Cedell T, Magnetostrictive materials and selected applications, Institutionen för mekanisk teknologi och verktygsmaskiner, Lunds Universitet, Lund 1995.

[4] Cedell T, Aktuator baserad på magnetostruktiva material Sv. patent, 9001870-6.

[5] Stureson P-O, Modelling and analysis of cutting forces, traction loads and thermoelasticity of carbide cutting tools in turning operations - Theory and experiments, Institutionen för mekanisk teknologi och verktygsmaskiner, Lunds Universitet, Lund 1998.